

- (SLO) Seznam nadomestnih delov  
(HR) Spisak rezervnih delov  
(GB) Spare parts list  
(D) Ersatzteilliste

- (I) Lista parti di ricambio  
(F) Liste des pièces de rechange  
(NL) Vervangonderdelenlijst

# SIP™

# AIR 900 T

pick-up zgrabljalnik  
pick-up čistač  
Pick-up-Schwader

pick-up rake  
rastrello a pick-up  
andaineur pick up  
pick-up harkmachine



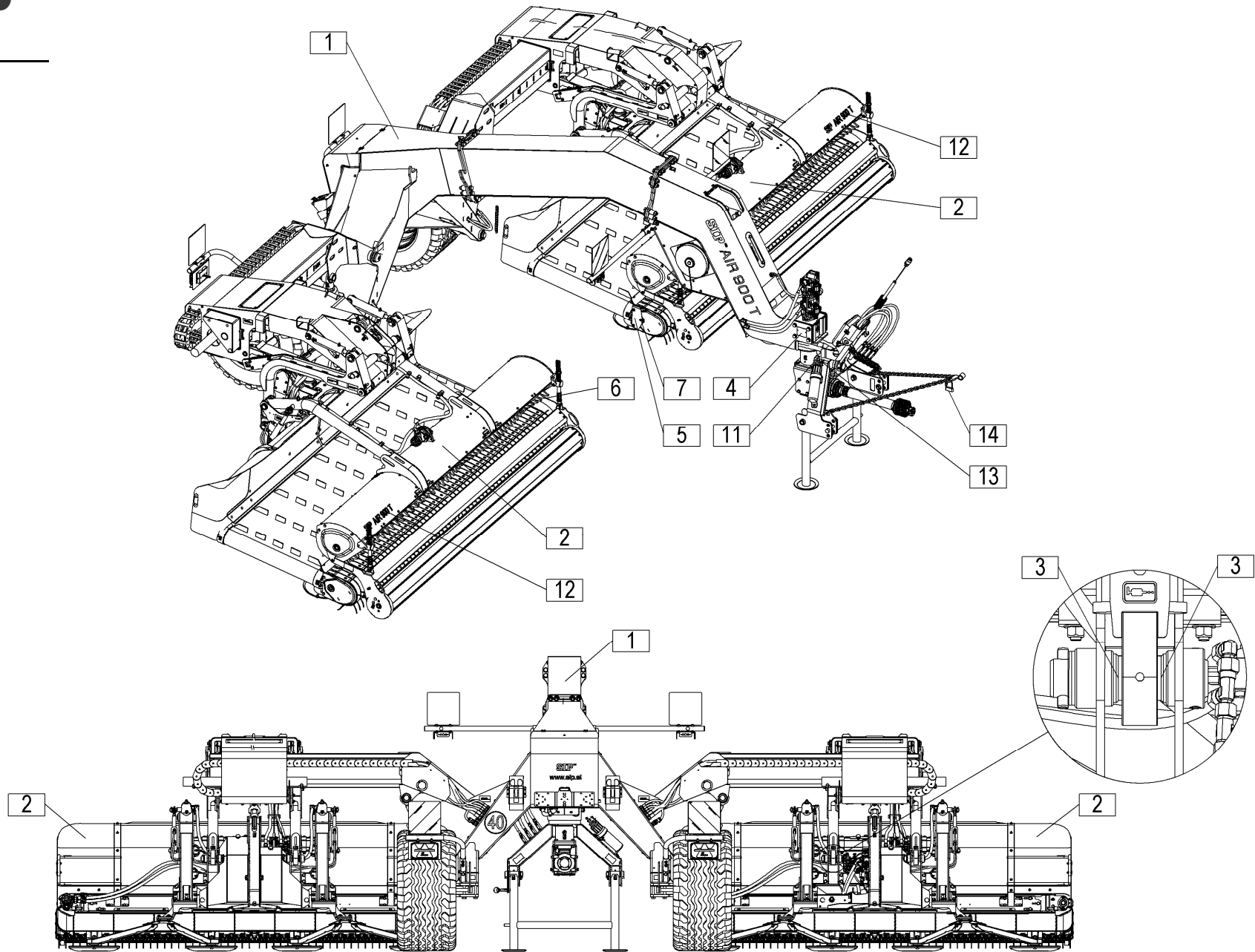
Velja od tov. št. dalje:  
Važi od tvor. broja dalje:  
Ab masch. Nr.:  
From mach Nr.:  
Da macch. Nr.:  
N° de machine:  
Vanaf mach nr.:

AIR 900 T = Z29000006NSSTP450

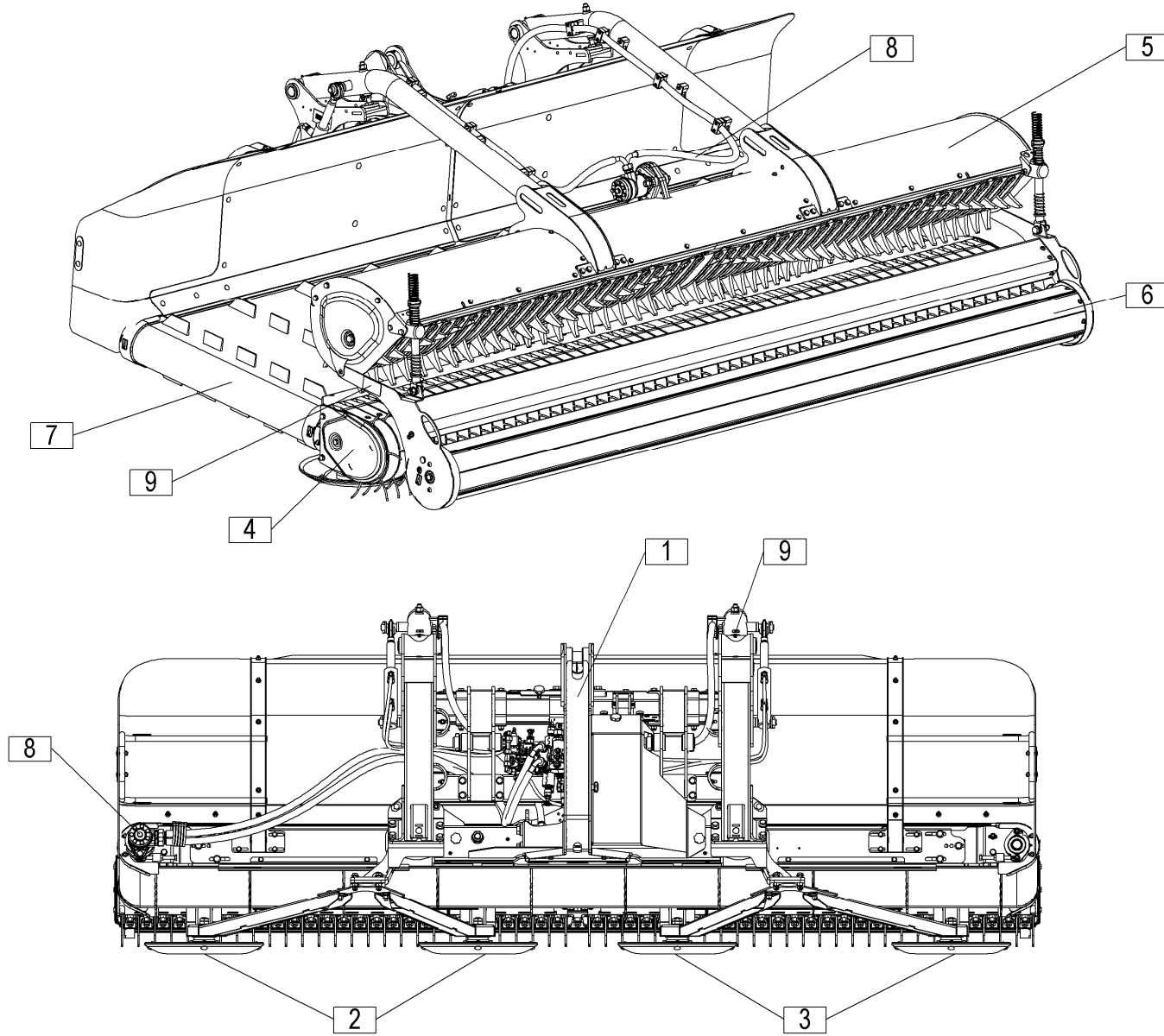
**CE** STROJNA INDUSTRIJA d.d.  
3311 Šempeter v Savinjski dolini  
Slovenija

Tel: +386 (03) 7038 500  
Fax: +386 (03) 7038 663  
+386 (03) 7038 674

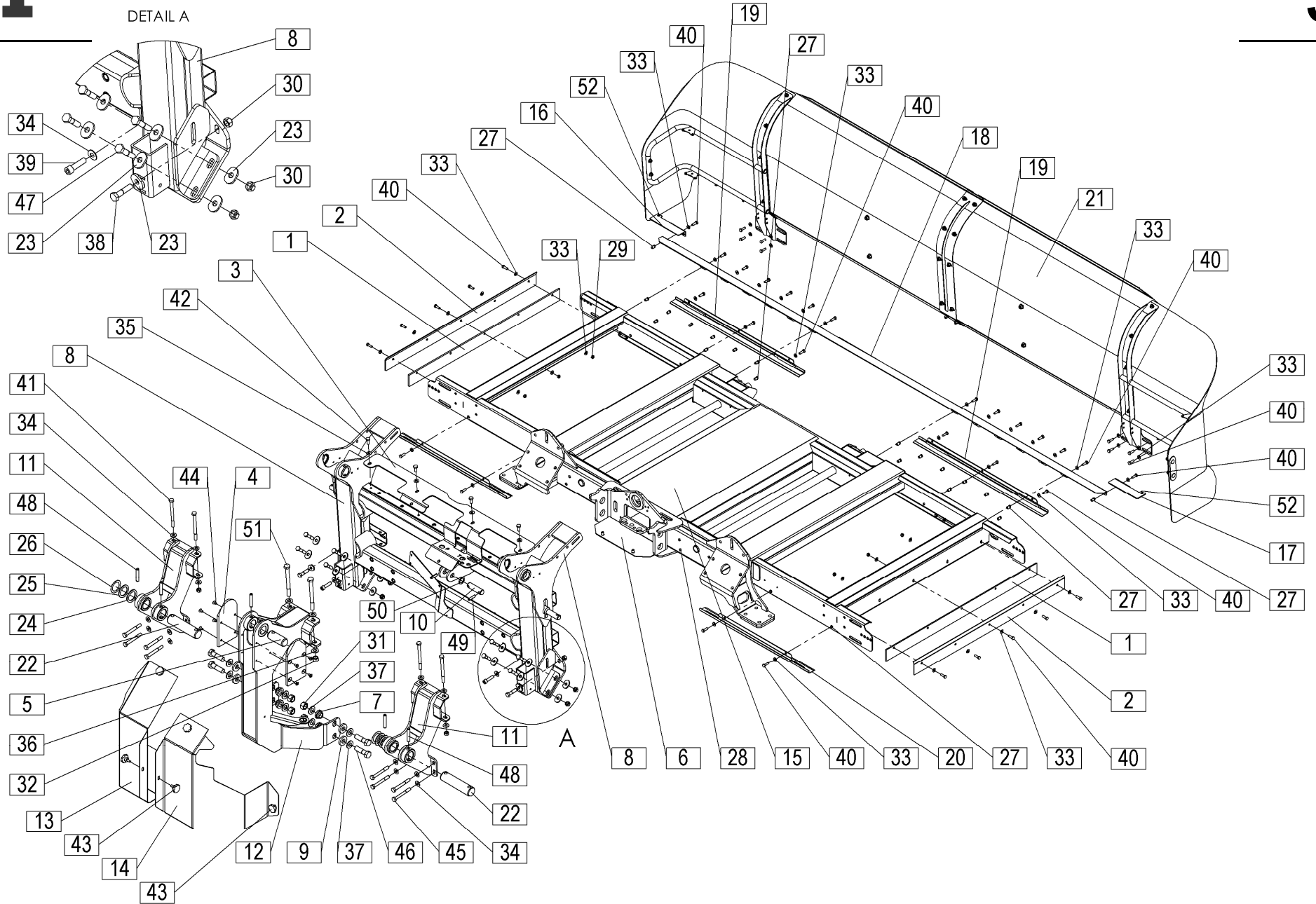
152382807



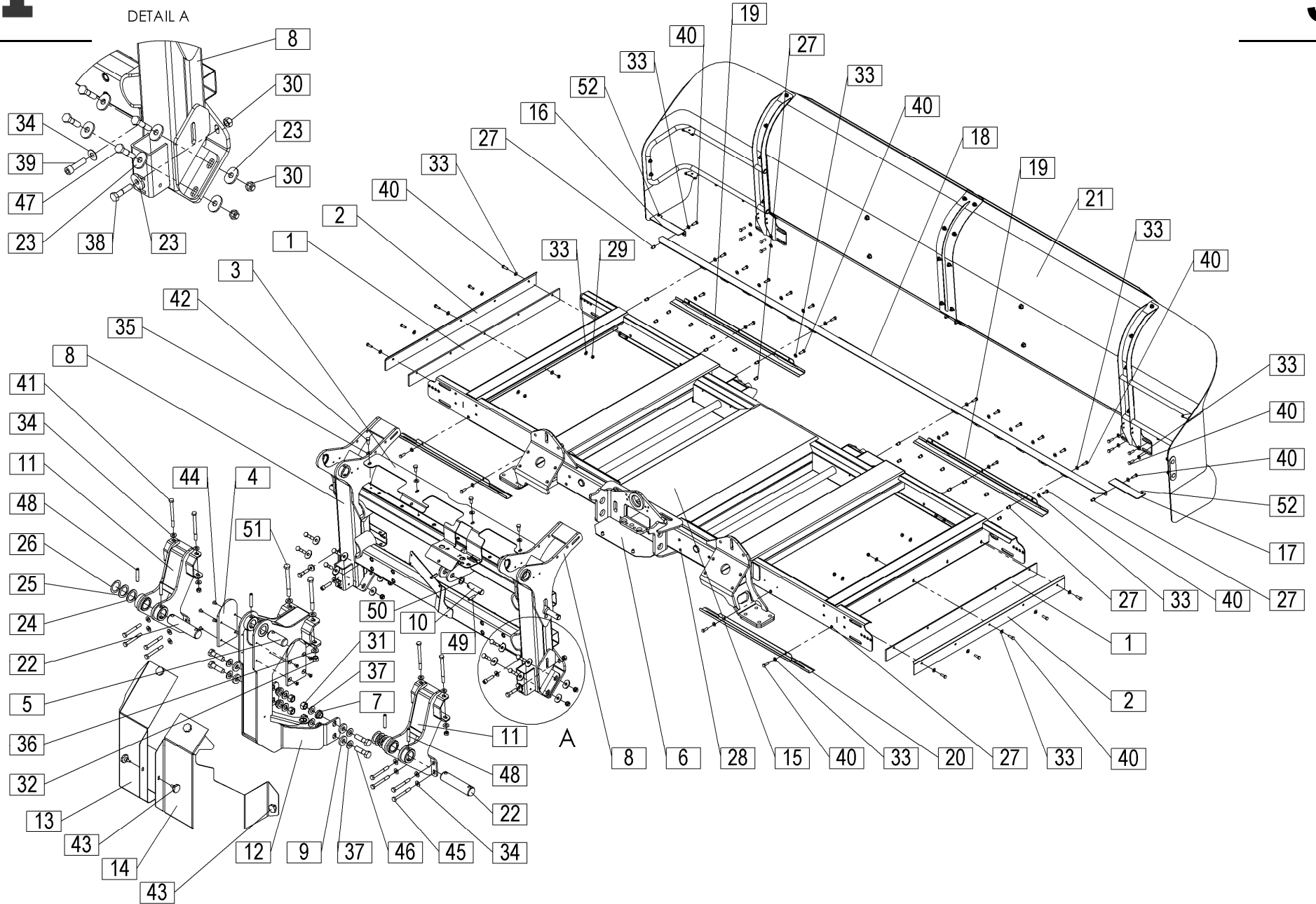












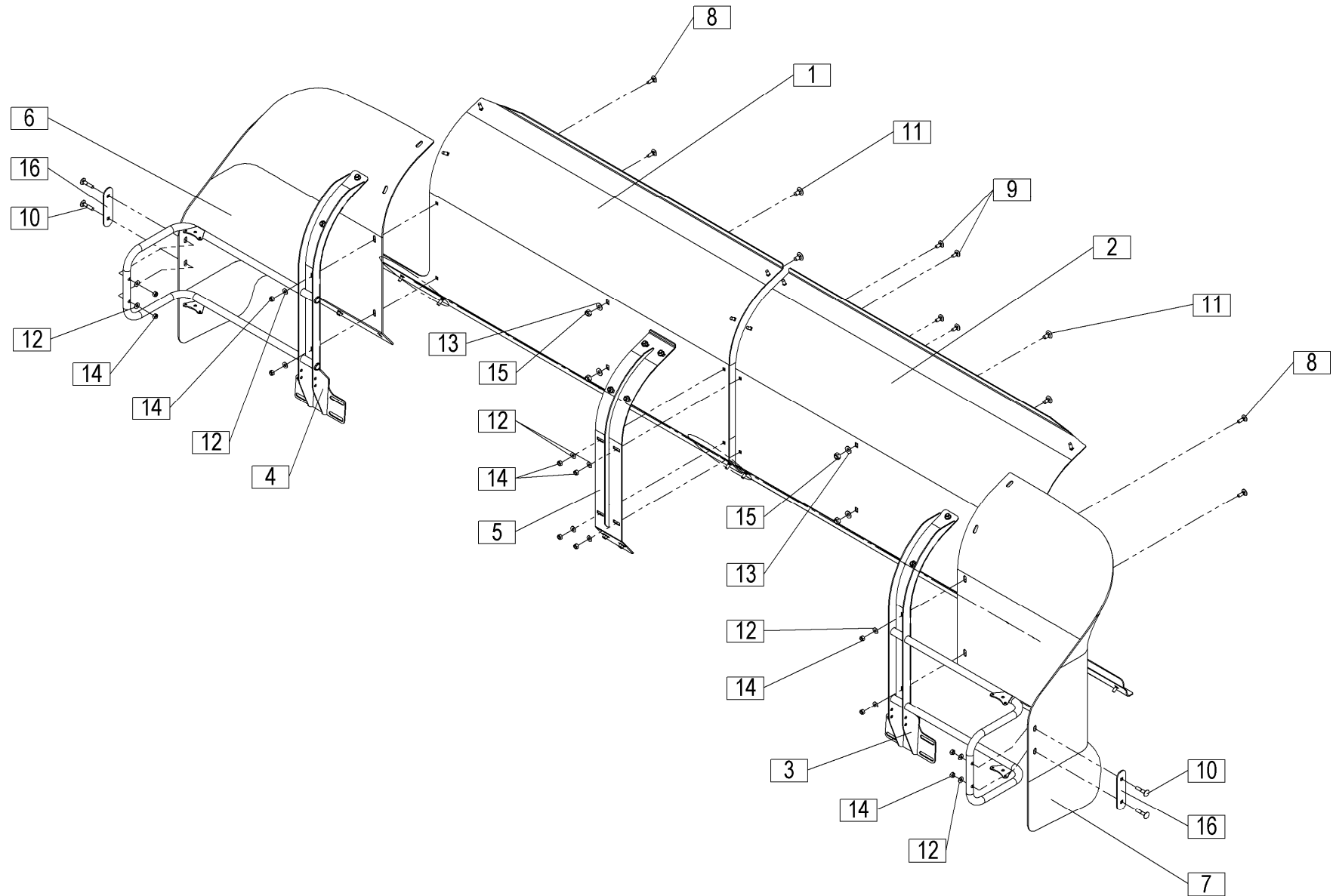


Velja od tov. št. dalje:  
 Važi od tvor. broja dalje:  
 Ab masch. Nr.:  
 From mach Nr.:  
 Da macch. Nr.:  
 N° de machine :  
 Van mach nr.:

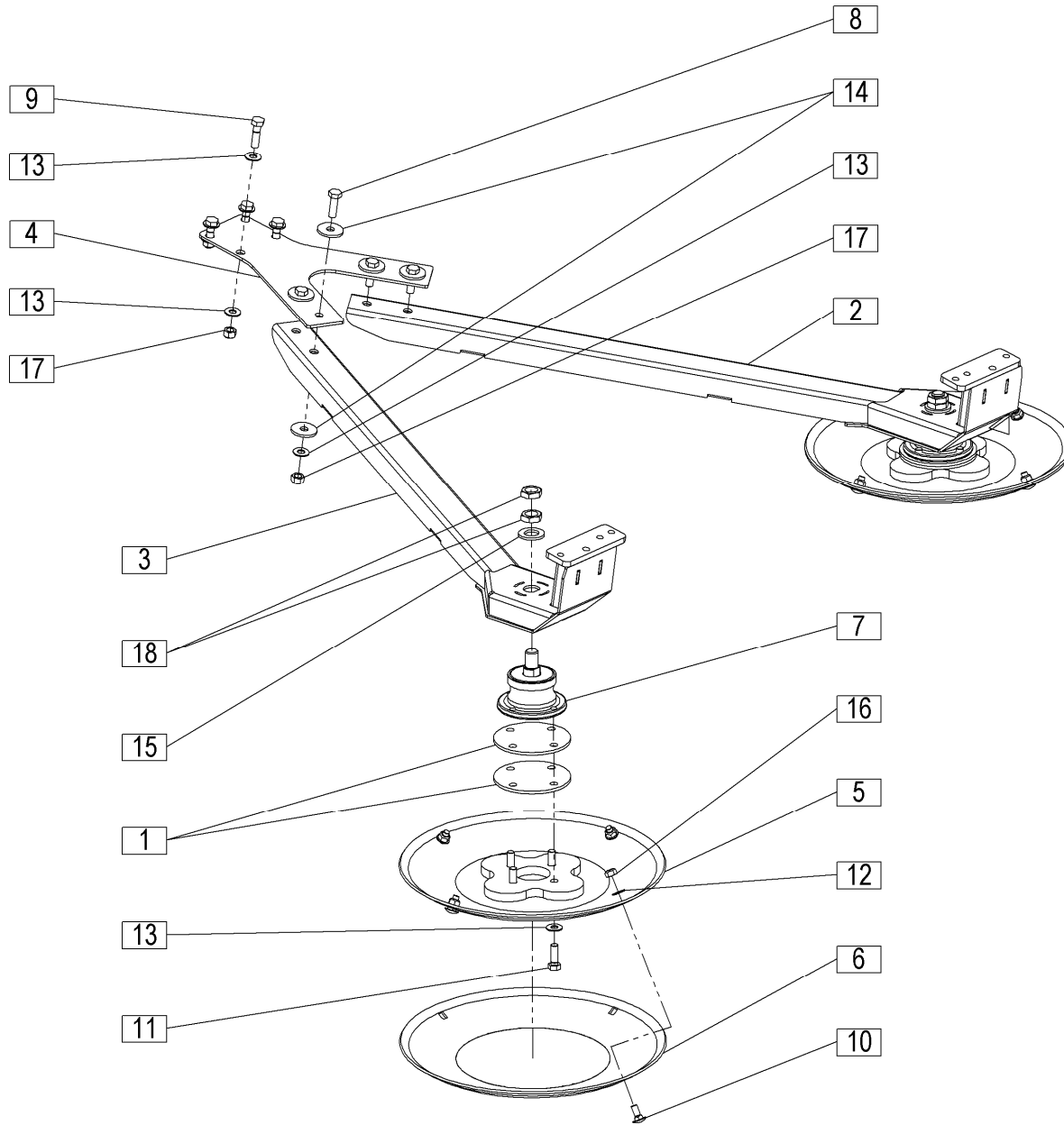
**AIR 900T=Z29000006NSSTP450**

**3**

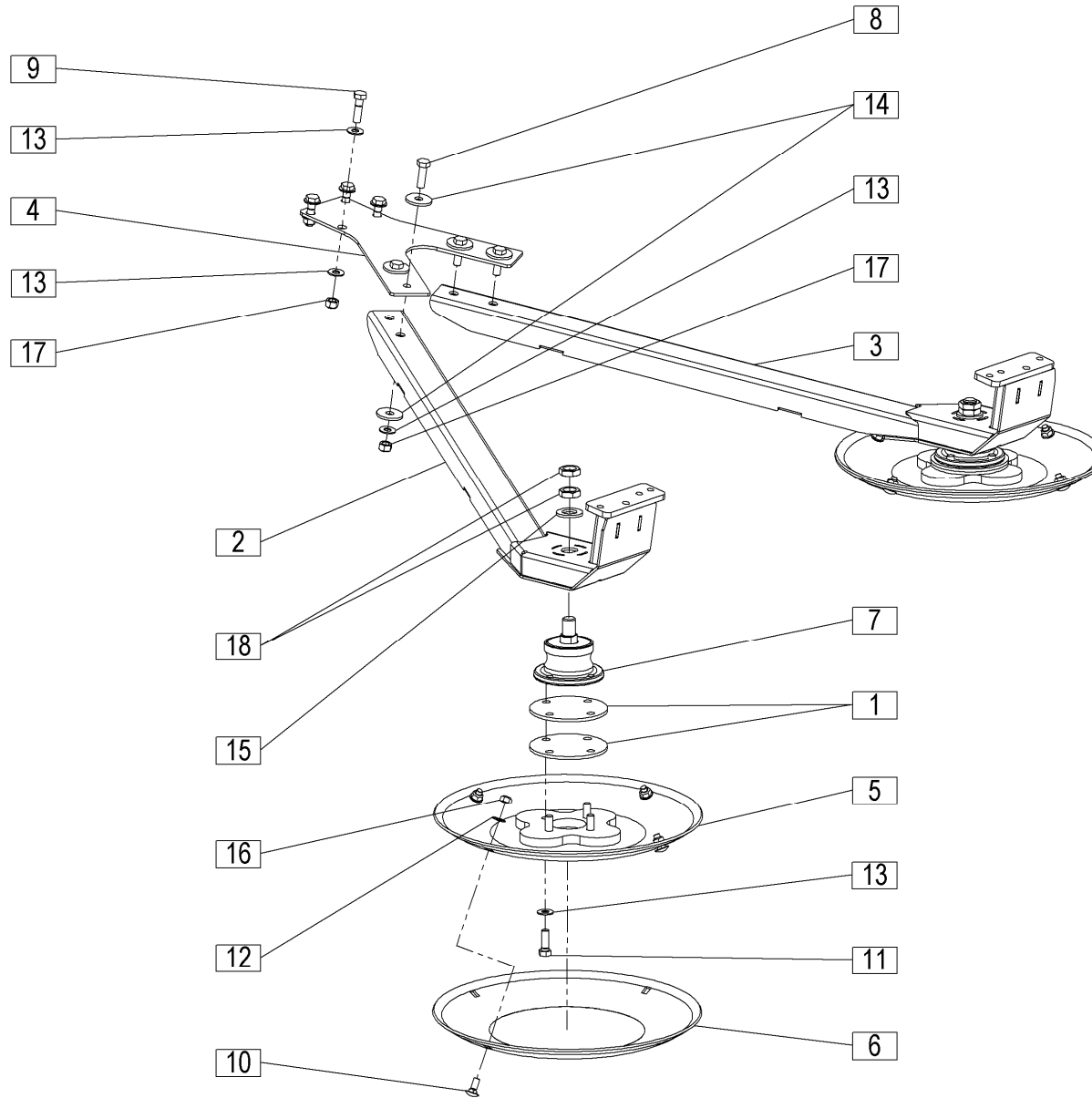
Št.	Part No.	Naziv dela (SLO)	Naziv dijela (HR)	Benennung (D)	Description (GB)	Descrizione (I)	Description (F)	Beschrijving (NL)	Q
22	856023280	Sornik roke 2	Zavrtnaj ruke 2	Bolzen, Arm 2	Arm bolt 2	Bullone braccio 2	Boulon du bras 2	Arm bout 2	2
23	851011150Z	Podložka AIR	Podložka AIR	Scheibe AIR	Washer AIR	Rondella AIR	Rondelle AIR	Sluitring AIR	18
24	775022070	Podložka 45,3 / 63 - 4	Podložka 45,3 / 63 - 4	Scheibe 45,3 / 63 - 4	Washer 45,3 / 63 - 4	Rondella 45,3 / 63 - 4	Rondelle 45,3 / 63 - 4	Sluitring 45,3 / 63 - 4	2
25	775022060	Podložka 45,3 / 63 - 3	Podložka 45,3 / 63 - 3	Scheibe 45,3 / 63 - 3	Washer 45,3 / 63 - 3	Rondella 45,3 / 63 - 3	Rondelle 45,3 / 63 - 3	Sluitring 45,3 / 63 - 3	2
26	775022080	Podložka 45,3 / 63 - 1	Podložka 45,3 / 63 - 1	Scheibe 45,3 / 63 - 1	Washer 45,3 / 63 - 1	Rondella 45,3 / 63 - 1	Rondelle 45,3 / 63 - 1	Sluitring 45,3 / 63 - 1	2
27	150689106	Matica navlečna šestroba M8 (Art. 6424333)	Navrtka - šestroba M8 (Art. 6424333)	Blindnietmutter-Sechskant M8 (Art. 6424333)	Rivet nut - hexagon M8 (Art. 6424333)	Dado rivetto - esagonale M8 (Art. 6424333)	Écrou rivet - hexagone M8 (Art. 6424333)	Klinkmoer - hexagoon M8 (Art. 6424333)	26
28	150787009	Matica navlečna šestroba M8	Navrtka - šestroba M8	Blindnietmutter-SechskantM8	Rivet nut - hexagon M8	Dado rivetto - esagonale M8	Écrou rivet - hexagone M8	Klinkmoer - hexagoon M8	10
29	150275302	Matica M8	Navrtka M8	Mutter M8	Nut M8	Dado M8	Écrou M8	Moer M8	10
30	150393602	Matica M12	Navrtka M12	Mutter M12	Nut M12	Dado M12	Écrou M12	Moer M12	14
31	150754302	Matica M20	Navrtka M20	Mutter M20	Nut M20	Dado M20	Écrou M20	Moer M20	4
32	155412804	Matica M16	Navrtka M16	Mutter M16	Nut M16	Dado M16	Écrou M16	Moer M16	2
33	150426701	Podložka SKM 8	Podložka SKM 8	Scheibe SKM 8	Washer SKM 8	Rondella SKM 8	Rondelle SKM 8	Sluitring SKM 8	54
34	150426907	Podložka SKM 12	Podložka SKM 12	Scheibe SKM 12	Washer SKM 12	Rondella SKM 12	Rondelle SKM 12	Sluitring SKM 12	19
35	150426809	Podložka SKM 10	Podložka SKM 10	Scheibe SKM 10	Washer SKM 10	Rondella SKM 10	Rondelle SKM 10	Sluitring SKM 10	4
36	150427005	Podložka SKM 16	Podložka SKM 16	Scheibe SKM 16	Washer SKM 16	Rondella SKM 16	Rondelle SKM 16	Sluitring SKM 16	4
37	150754400	Podložka SKM 20	Podložka SKM 20	Scheibe SKM 20	Washer SKM 20	Rondella SKM 20	Rondelle SKM 20	Sluitring SKM 20	8
38	000249804	Vijak M12x50	Vijak M12x50	Schraube M12x50	Screw M12x50	Vite M12x50	Vis M12x50	Schroef M12x50	6
39	159672400	Vijak M12x45	Vijak M12x45	Schraube M12x45	Screw M12x45	Vite M12x45	Vis M12x45	Schroef M12x45	2
40	000254101	Vijak M8x25	Vijak M8x25	Schraube M8x25	Screw M8x25	Vite M8x25	Vis M8x25	Schroef M8x25	44
41	000204807	Vijak M12x150	Vijak M12x150	Schraube M12x150	Screw M12x150	Vite M12x150	Vis M12x150	Schroef M12x150	4
42	000210300	Vijak M10x25	Vijak M10x25	Schraube M10x25	Screw M10x25	Vite M10x25	Vis M10x25	Schroef M10x25	4
43	150819001	Vijak s plastično glavom SR 40-8	Vijak s plastičnom glavom SR 40-8	Plastikkopfschraube SR 40-8	Screw with plastic head SR 40-8	Bullone con testa in plastica SR 40-8	Vis à tête en plastique SR 40-8	Schroef met plastic kop SR 40-8	6
44	150332900	Vijak M8x16	Vijak M8x16	Schraube M8x16	Screw M8x16	Vite M8x16	Vis M8x16	Schroef M8x16	8
45	150229700	Vijak M12x100	Vijak M12x100	Schraube M12x100	Screw M12x100	Vite M12x100	Vis M12x100	Schroef M12x100	8
46	150665202	Vijak M20x70	Vijak M20x70	Schraube M20x70	Screw M20x70	Vite M20x70	Vis M20x70	Schroef M20x70	4
47	150373303	Vijak M12x60	Vijak M12x60	Schraube M12x60	Screw M12x60	Vite M12x60	Vis M12x60	Schroef M12x60	4
48	150672105	Zatič prožni 13x70 DACROMET / ISO 8752	Opružni klin 13x70 DACROMET / ISO 8752	Spannstift 13x70 DACROMET / ISO 8752	Tension pin 13x70 DACROMET / ISO 8752	Perno tensione 13x70 DACROMET / ISO 8752	Goupille de serrage 13x70 DACROMET / ISO 8752	Spanstift 13x70 DACROMET / ISO 8752	5
49	150397500	Zatič prožni 10x40 DACROMET / ISO 8752	Opružni klin 10x40 DACROMET / ISO 8752	Spannstift 10x40 DACROMET / ISO 8752	Tension pin 10x40 DACROMET / ISO 8752	Perno tensione 10x40 DACROMET / ISO 8752	Goupille de serrage 10x40 DACROMET / ISO 8752	Spanstift 10x40 DACROMET / ISO 8752	2
50	910137104	Podložka 25 / 35 - 2	Podložka 25 / 35 - 2	Scheibe 25 / 35 - 2	Washer 25 / 35 - 2	Rondella 25 / 35 - 2	Rondelle 25 / 35 - 2	Sluitring 25 / 35 - 2	1
51	150909002	Vijak M16x170	Vijak M16x170	Schraube M16x170	Screw M16x170	Vite M16x170	Vis M16x170	Schroef M16x170	2
52	910218204	Kovica slepa A6x10 Al-St-A1P	Zakovica A6x10 Al-St-A1P	Niet blind A6x10 Al-St-A1P	Rivet blind A6x10 Al-St-A1P	Rivetto cieco A6x10 Al-St-A1P	Rivet aveugle A6x10 Al-St-A1P	Blinde klinknagel A6x10 Al-St-A1P	2



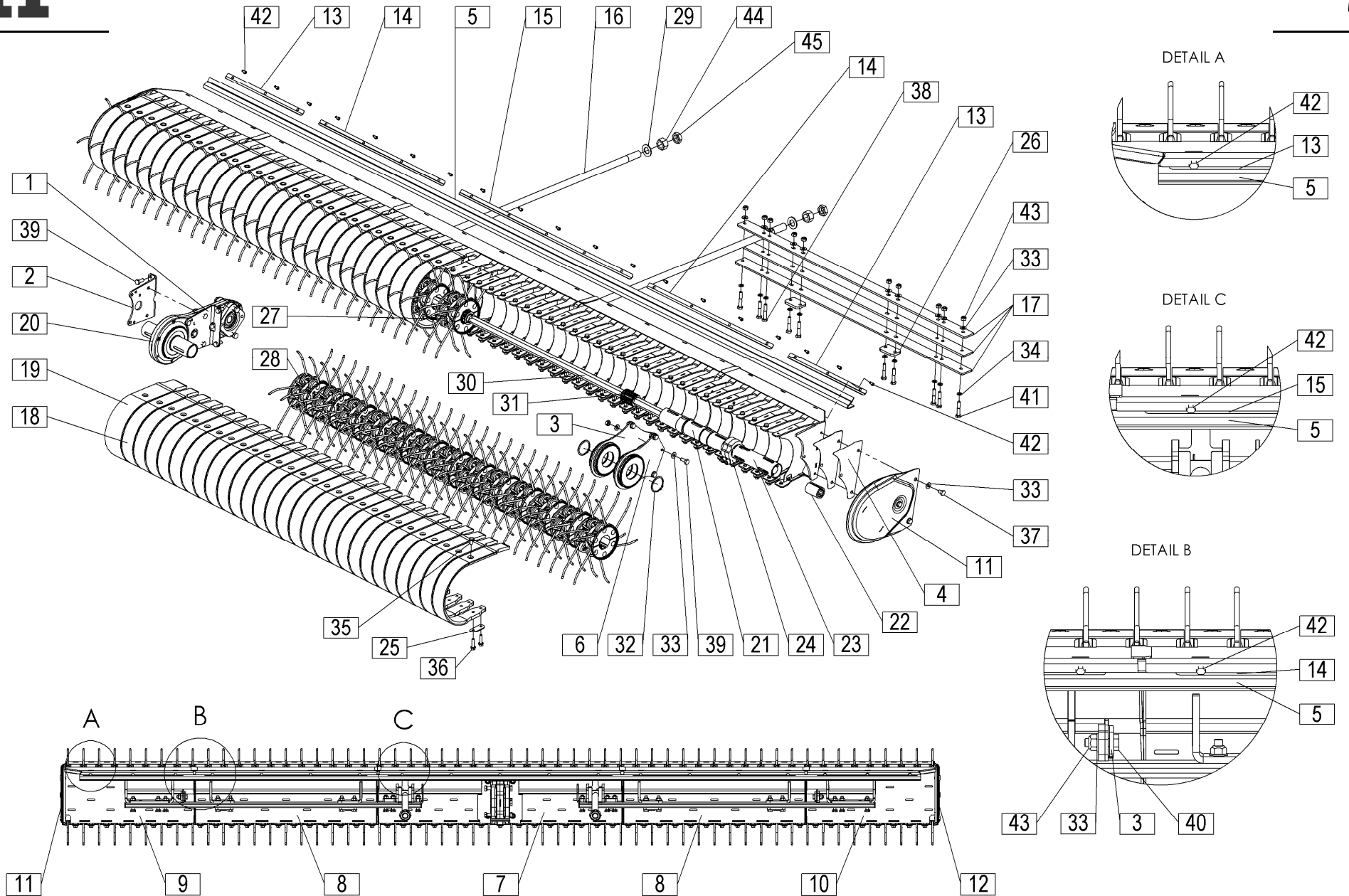












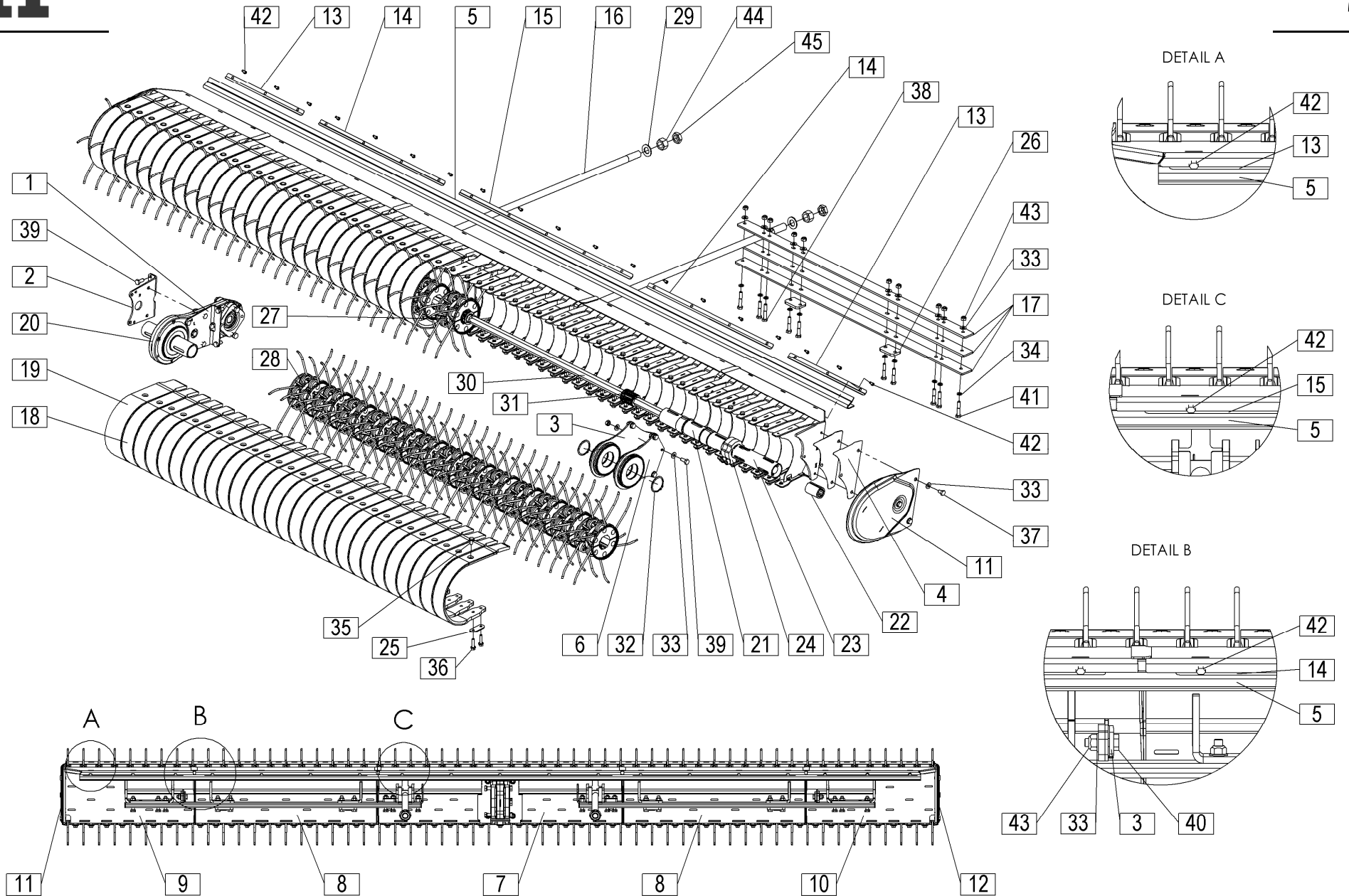


Velja od tov. št. dalje:  
 Važi od tvor. broja dalje:  
 Ab masch. Nr.:  
 From mach Nr.:  
 Da mach. Nr.:  
 N° de machine :  
 Van mach nr.:

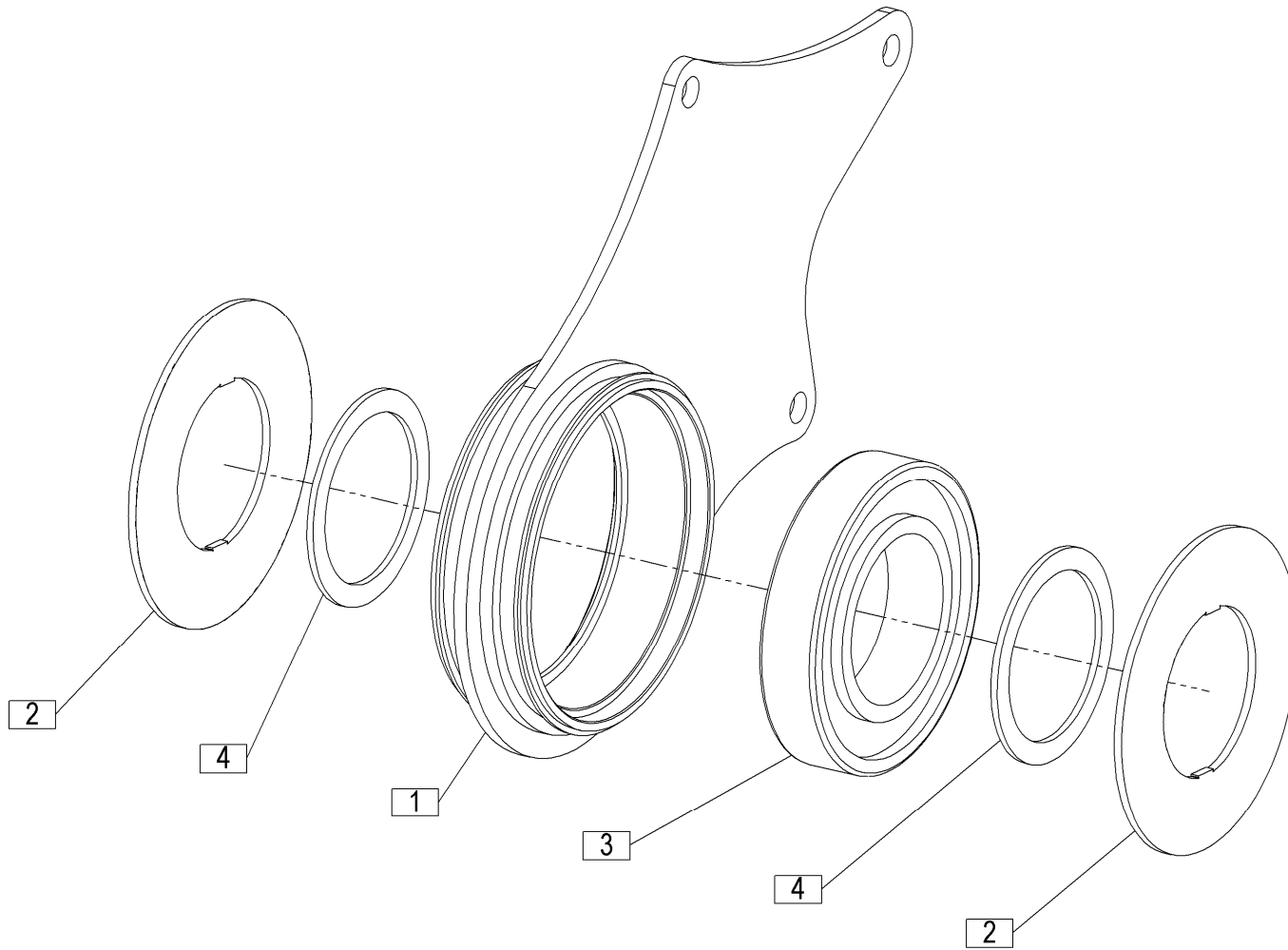
**AIR 900T=Z29000006NSSTP450**

**7**

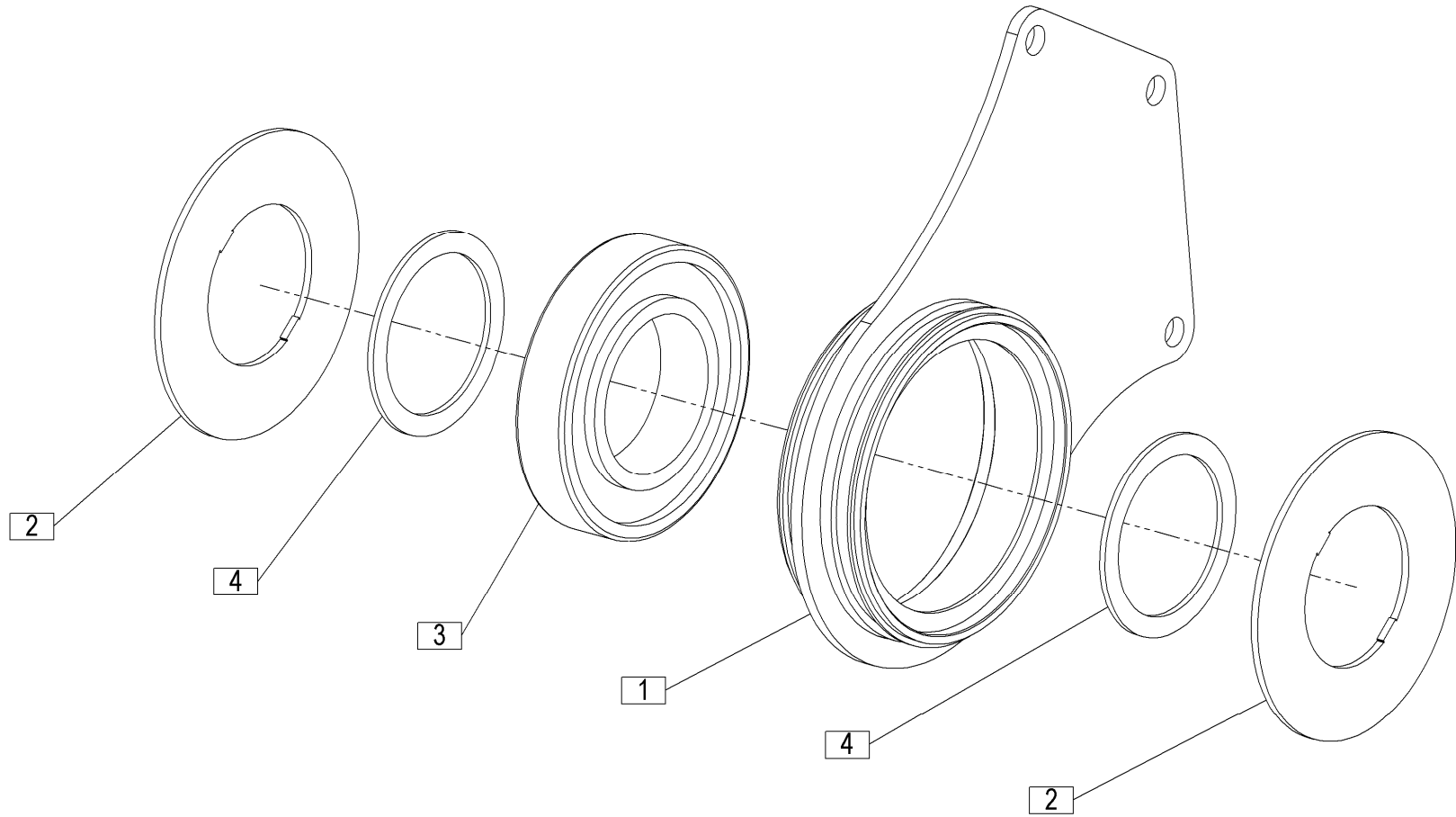
Št.	Part No.	Naziv dela (SLO)	Naziv dijela (HR)	Benennung (D)	Description (GB)	Descrizione (I)	Description (F)	Beschrijving (NL)	Q
1	855027010B	Nosilec motorja levi	Nosač motora lijevi	Motorhalterung links	Engine holder left	Supporto del motore sinistro	Support du moteur gauche	Drager motor linker	1
2	855027020B	Nosilec motorja desni	Nosač motora desni	Motorhalterung rechts	Engine holder right	Supporto del motore destro	Support du moteur droit	Drager motor rechter	1
3	855027050	Nosilec ležaja 2 levi kpl.	Nosač ležaja 2 lijevi kompl.	Lagerhalterung 2 Satz, links	Bearing holder 2 left set	Supporto del cuscinetto 2 sinistra set	Support du roulement 2 gauche ens.	Lager drager 2 links ens.	2
4	855027070B	Podložka PICK UP	Podložka PICK UP	Scheibe PICK UP	Washer PICK UP	Rondella PICK UP	Rondelle PICK UP	Sluitring PICK UP	4
5	855027080	Trak gumi 350F	Gumena traka 350F	Gummiband 350F	Rubber band 350F	Nastro in gomma 350F	Bande en caoutchouc 350F	Band rubber 350F	1
6	855027200	Nosilec ležaja 1 levi kpl.	Nosač ležaja 1 lijevi kompl.	Lagerhalterung 1 Satz, links	Bearing holder 1 left set	Supporto del cuscinetto 1 sinistra compl.	Support du roulement 1 gauche ens.	Lager drager 1 links cpl.	2
7	855027300B	PICK UP 4 var.	PICK UP 4 var.	PICK UP 4 geschw.	PICK UP 4 welded	PICK UP 4 saldato	PICK UP 4 soudé	PICK UP 4 gelast	1
8	855027500B	PICK UP 1 var.	PICK UP 1 var.	PICK UP 1 geschw.	PICK UP 1 welded	PICK UP 1 saldato	PICK UP 1 soudé	PICK UP 1 gelast	2
9	855027600B	PICK UP 2 var.	PICK UP 2 var.	PICK UP 2 geschw.	PICK UP 2 welded	PICK UP 2 saldato	PICK UP 2 soudé	PICK UP 2 gelast	1
10	855027800B	PICK UP 3 var.	PICK UP 3 var.	PICK UP 3 geschw.	PICK UP 3 welded	PICK UP 3 saldato	PICK UP 3 soudé	PICK UP 3 gelast	1
11	855027900B	Pokrov levi var.	Pokrov lijevi var.	Deckel links geschw	Cover left welded	Calotta sinistra saldato	Couvercle gauche soudé	Deksel links gelast	1
12	855027950B	Pokrov desni var.	Pokrov desni var.	Deckel rechts geschw.	Cover right welded	Calotta destra saldato	Couvercle droite soudé	Deksel rechts gelast	1
13	855027970B	Pločevina za gumu 1	Lim za gumu 1	Gummiblech 1	Sheet metal for rubber 1	Lamiera per gomma 1	Tôle pour le caoutchouc 1	Plaatwerk voor rubber 1	2
14	855027980B	Pločevina za gumu 2	Lim za gumu 2	Gummiblech 2	Sheet metal for rubber 2	Lamiera per gomma 2	Tôle pour le caoutchouc 2	Plaatwerk voor rubber 2	2
15	855027990B	Pločevina za gumu 3	Lim za gumu 3	Gummiblech 3	Sheet metal for rubber 3	Lamiera per gomma 3	Tôle pour le caoutchouc 3	Plaatwerk voor rubber 3	1
16	855028000Z	Vijak PICK UP var.	Vijak PICK UP var.	Schraube PICK UP geschw.	Screw PICK UP welded	Vite PICK UP saldato	Vis PICK UP soudé	Schroef PICK UP gelast	2
17	855028010B	Vzmet PICK UP 1	Opruga PICK UP 1	Feder PICK UP 1	Spring PICK UP 1	Molla PICK UP 1	Ressort PICK UP 1	Veer PICK UP 1	6
18	855028031	Posnemalo NOVI PICK-UP / 55	Brisač NOVI PICK-UP/55	Schaber NEUER PICK-UP/55	Scraper NEW PICK-UP/55	Raschiatore NUOVO PICK-UP/55	Grattoir NOUVEAU PICK-UP/55	Skimmer NIEUWE PICK-UP/55	54
19	855028041	Posnemalo NOVI PICK-UP / 81	Brisač NOVI PICK-UP/81	Schaber NEUER PICK-UP/81	Scraper NEW PICK-UP/81	Raschiatore NUOVO PICK-UP/81	Grattoir NOUVEAU PICK-UP/81	Skimmer NIEUWE PICK-UP/81	1
20	851060010B	Gonilo PICK UP kpl.	Reduktor PICK UP kpl.	Getriebe PICK UP zus.	Gear-box PICK UP cpl.	Scatola-ingranaggi PICK UP cpl.	Carter de transmission PICK UP ens	Versnellingsbak PICK UP kpl.	1
21	30314111Z	Gred votla	Osovina šuplja	Hohlwelle	Hollow shaft	Albero cavo	Arbre creux	Schacht hol	2
22	30314114Z	Puša šestroba	Čahura sa šest bridova	Sechskantbuchse	Hexagonal bushing	Manicotto esagonale	Palier hexagonal	Zeskantige bus	2
23	30314118Z	Cev	Cijev	Rohr	Tube	Tubo	Tuyau	Buis	2
24	851021090	Objemka PICK UP kpl.	Spojnica PICK UP kpl.	Klemme PICK UP zus.	Clip PICK UP cpl.	Clip PICK UP cpl.	Attache PICK UP ens.	Clip PICK UP cpl.	4
25	851021100B	Podložka plastike	Podložka plastike	Unterlegscheibe des Plastiks	Plastics washer	Rondella della plastica	Rondelle de la plastique	Ring plastic	55



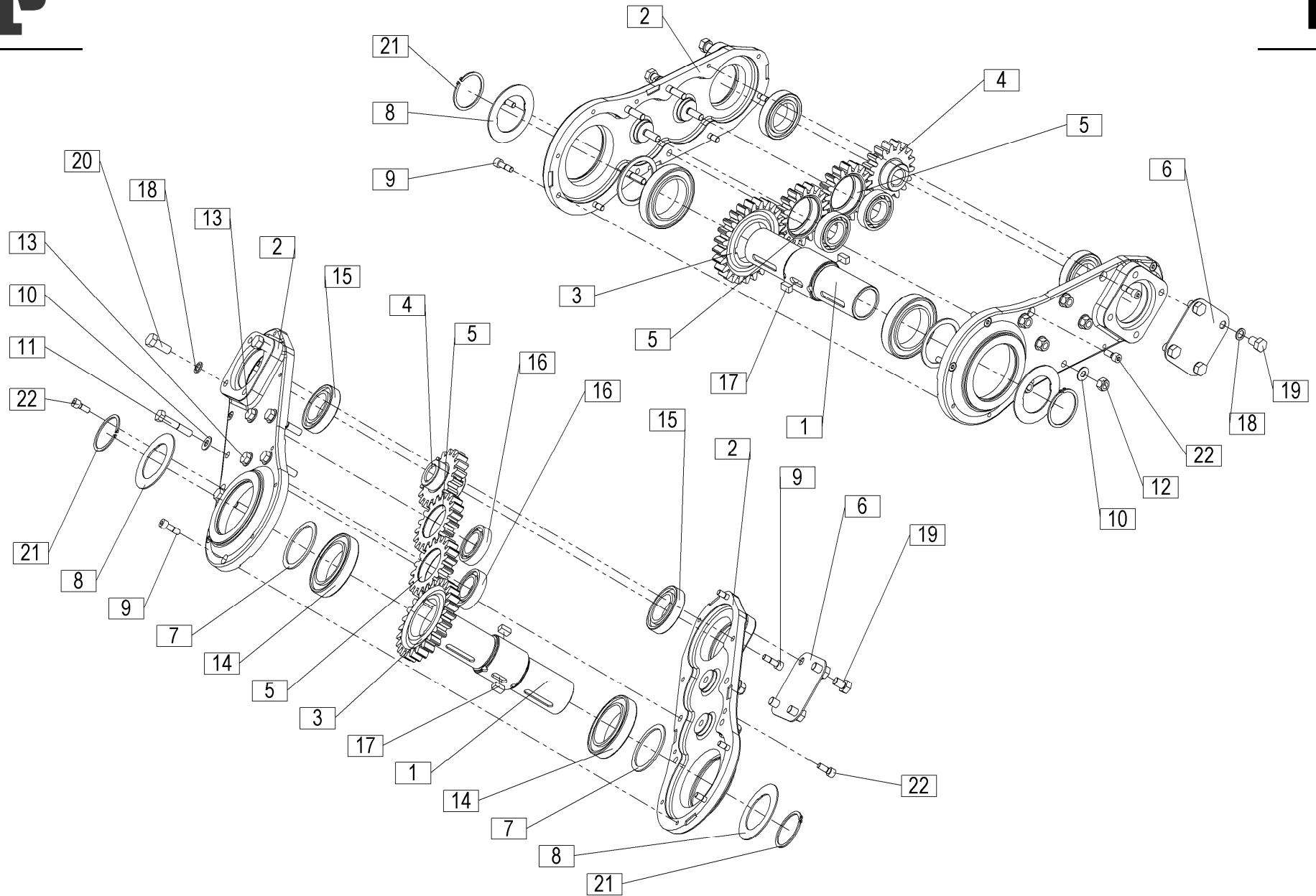






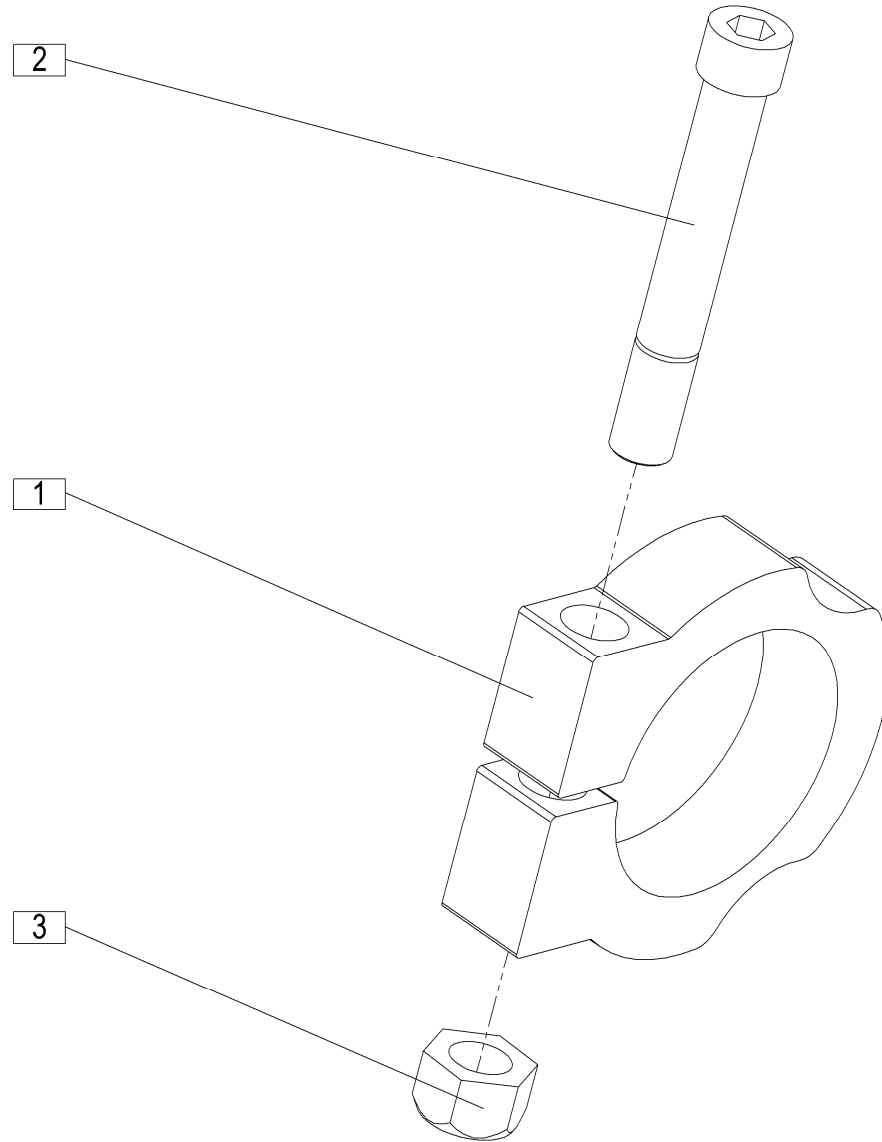




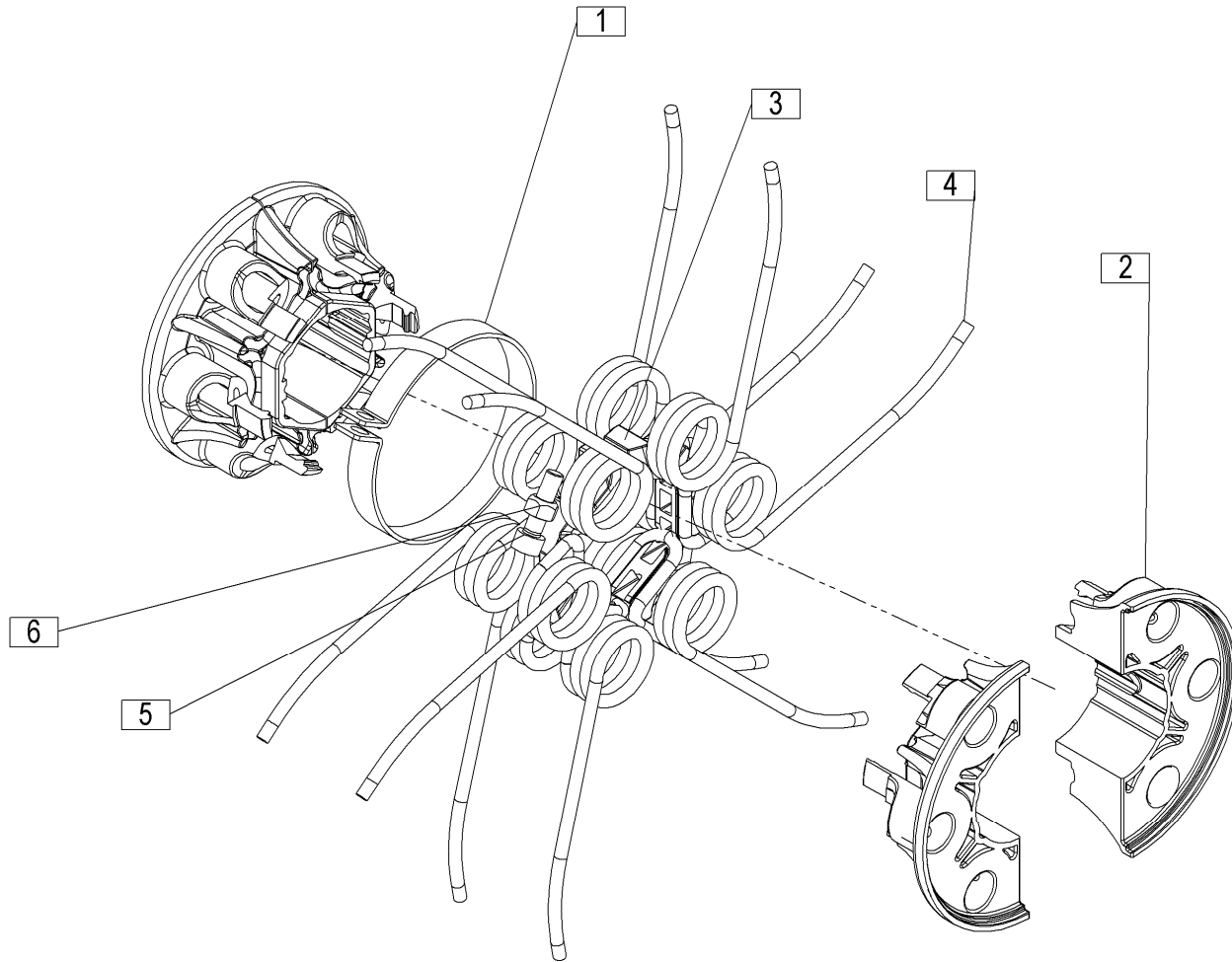




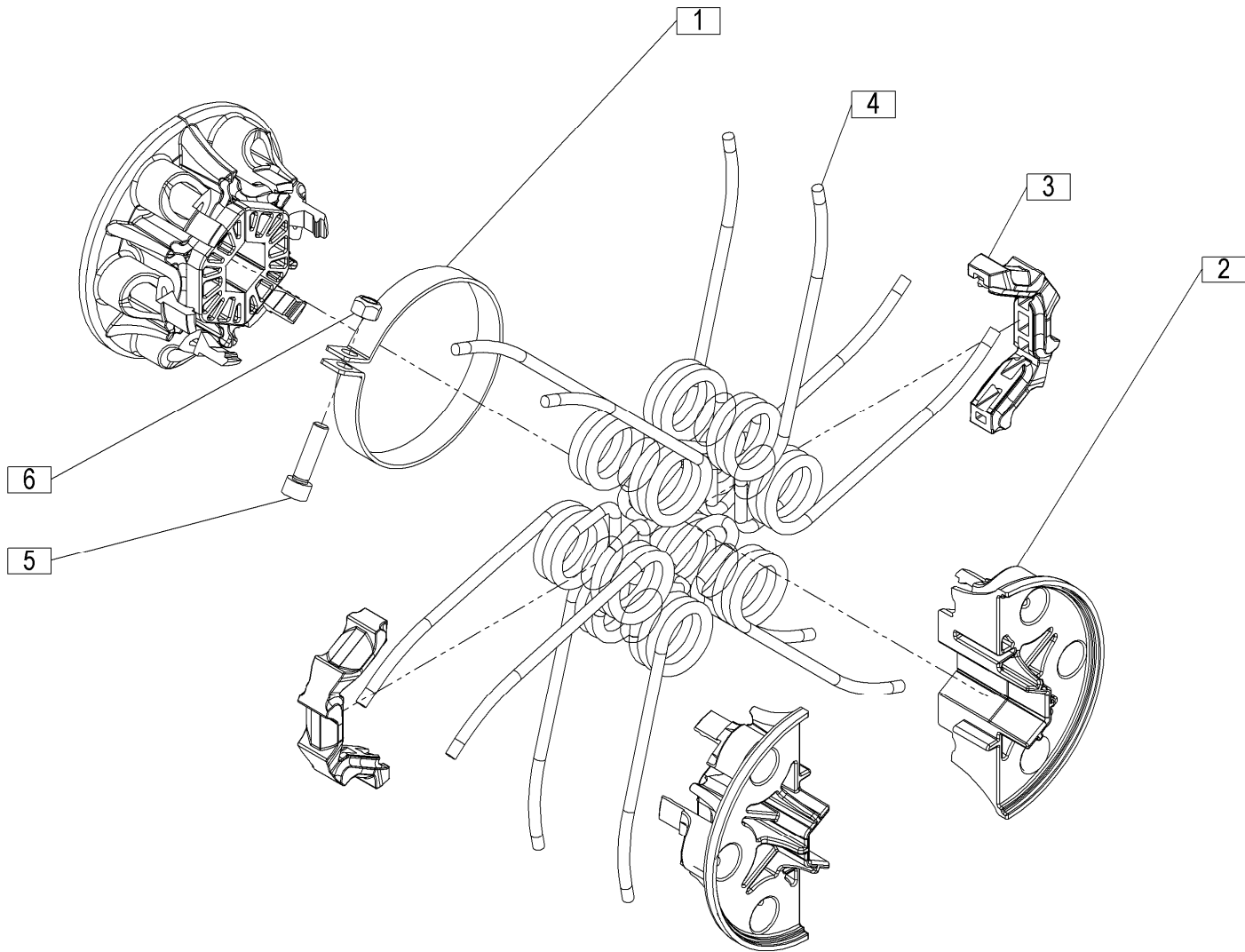




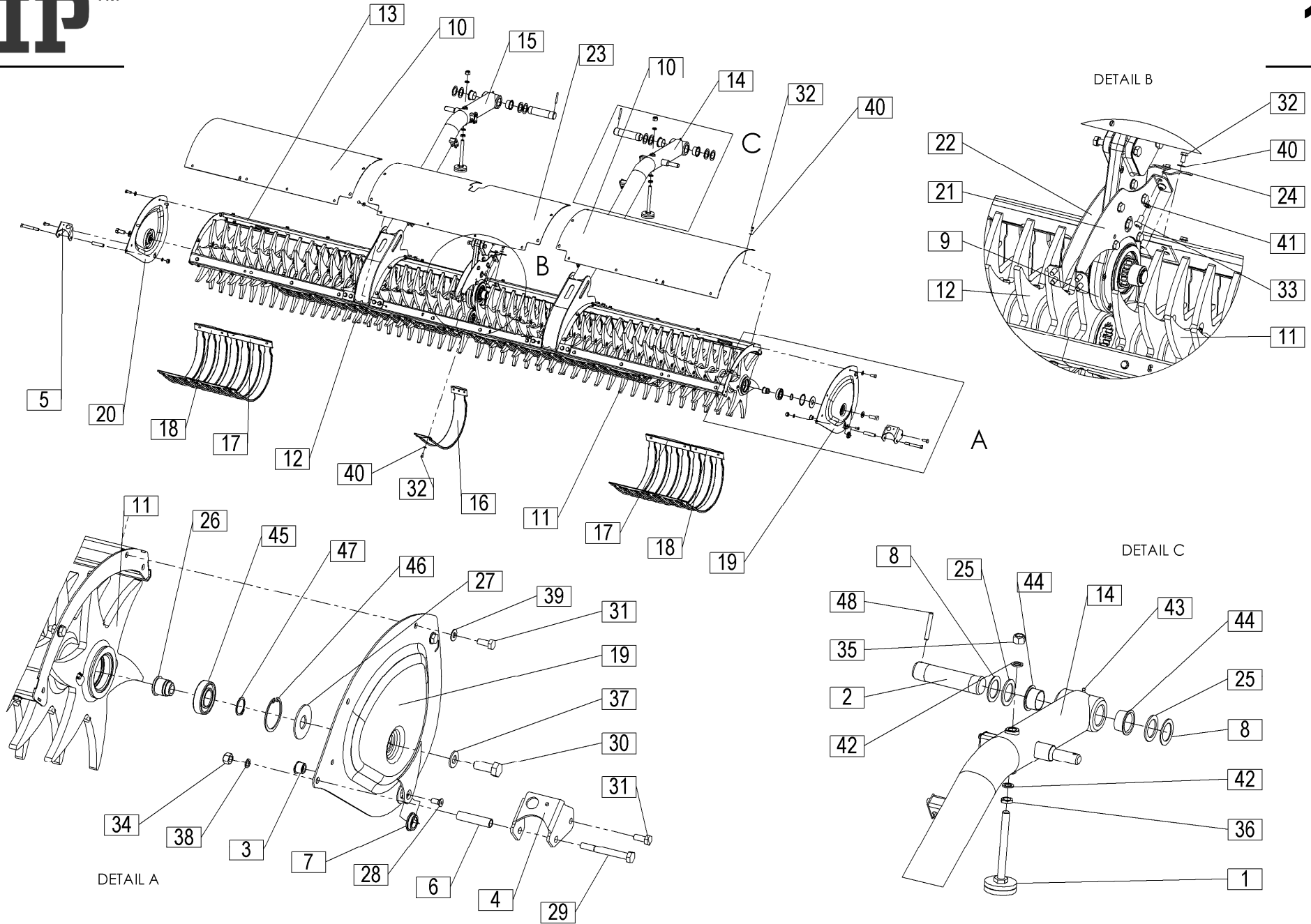






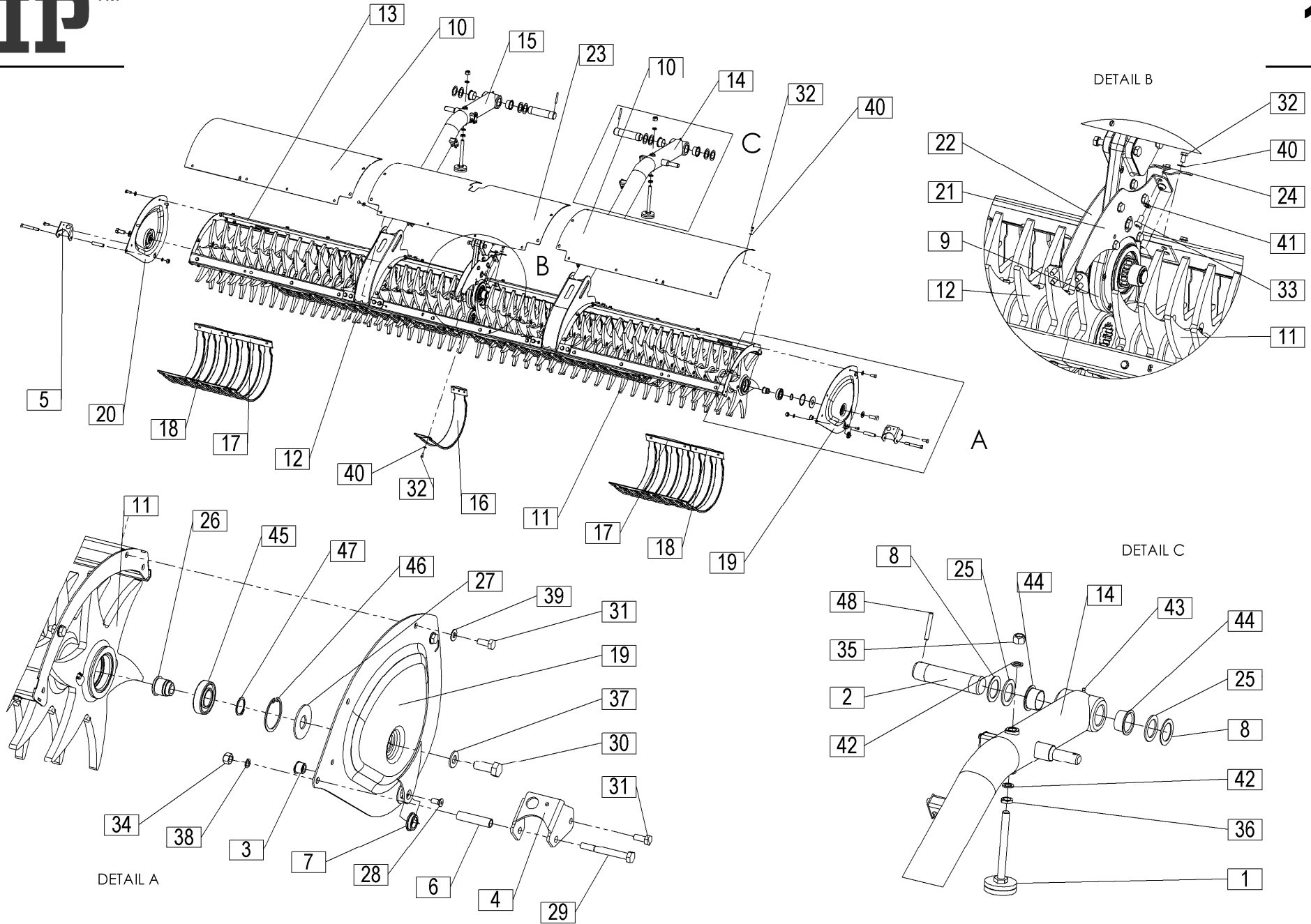




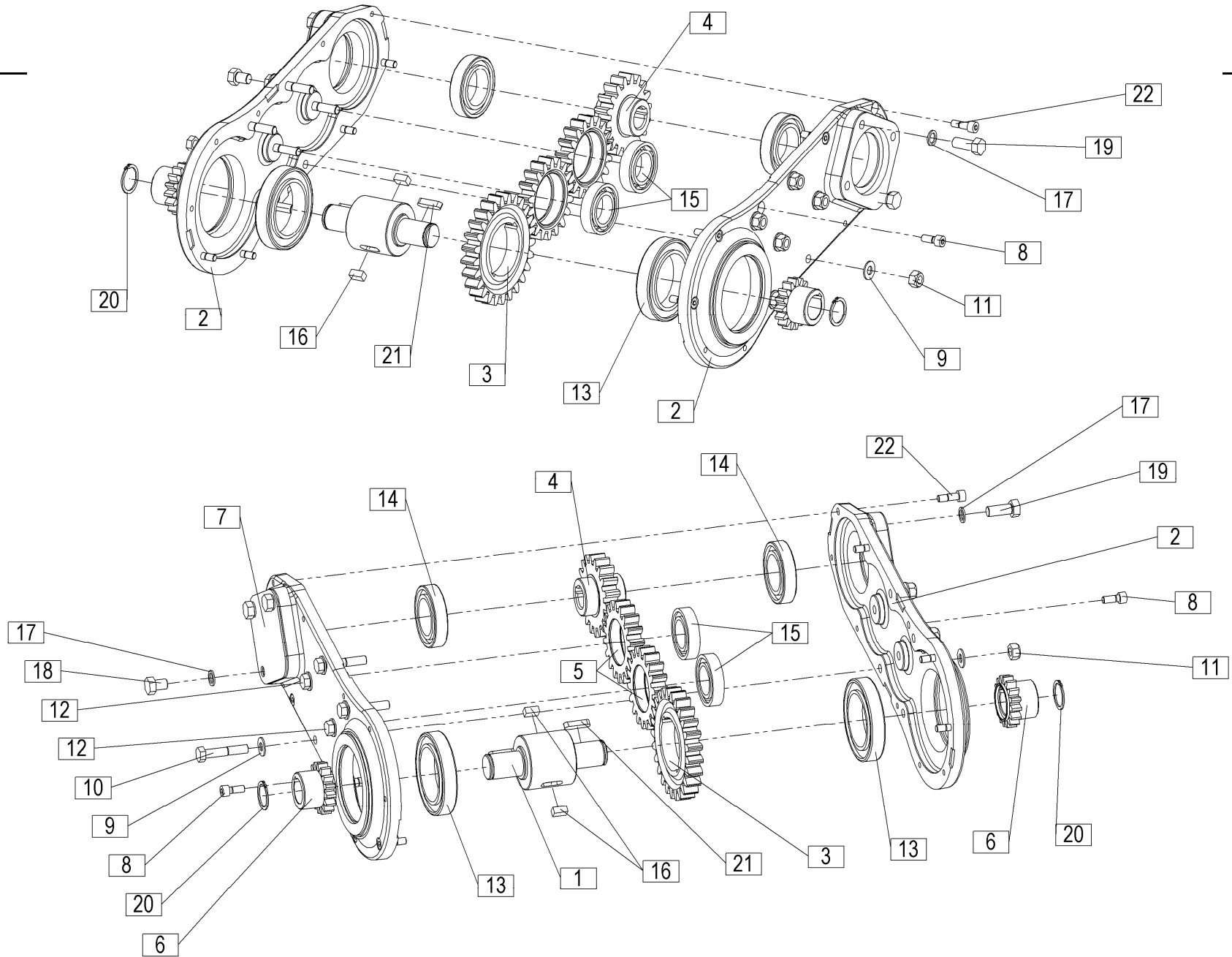




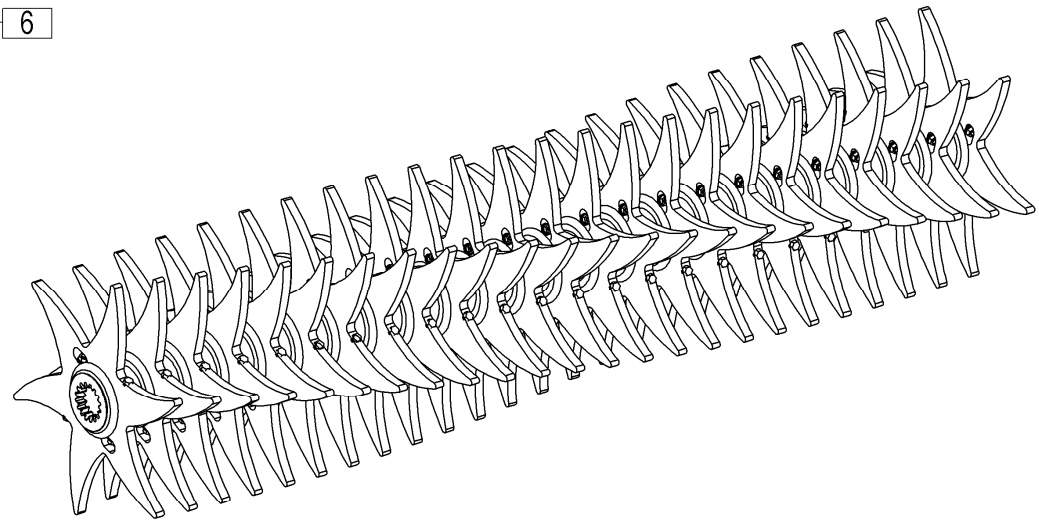
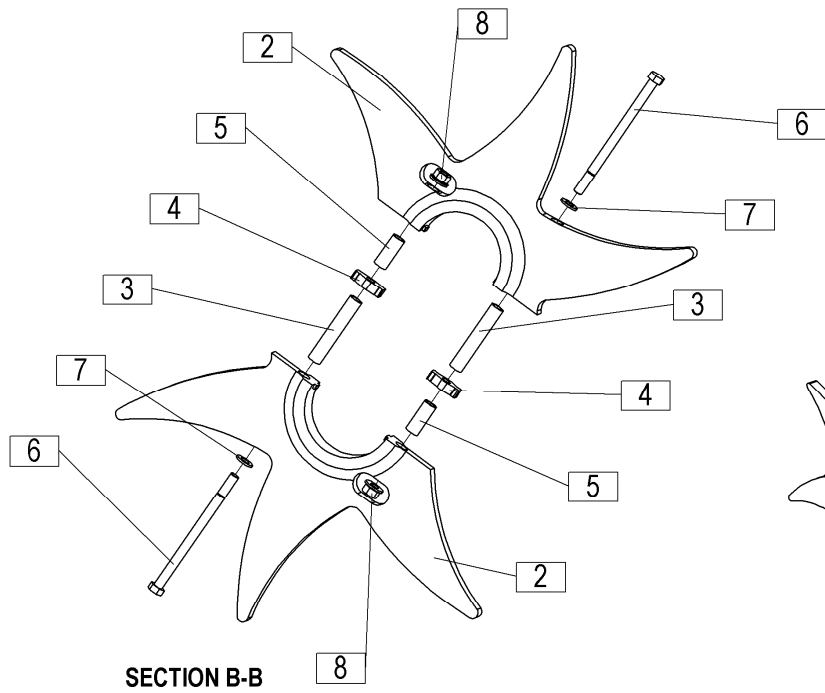
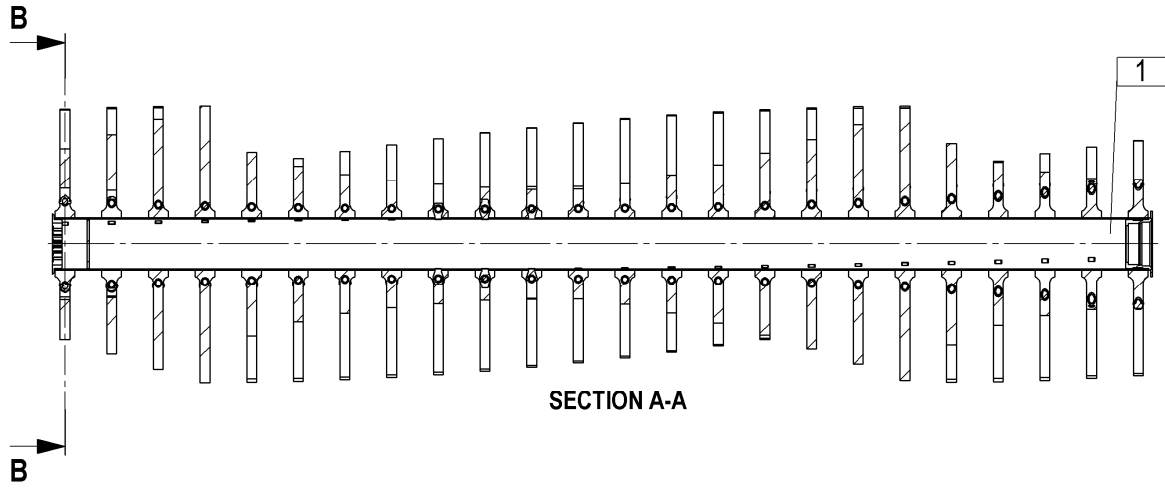
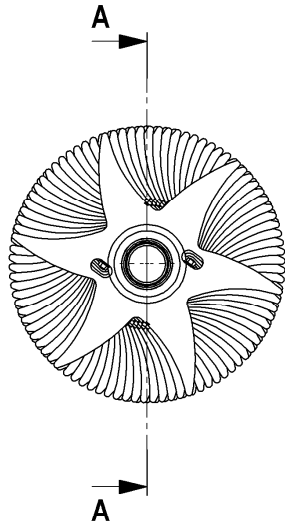




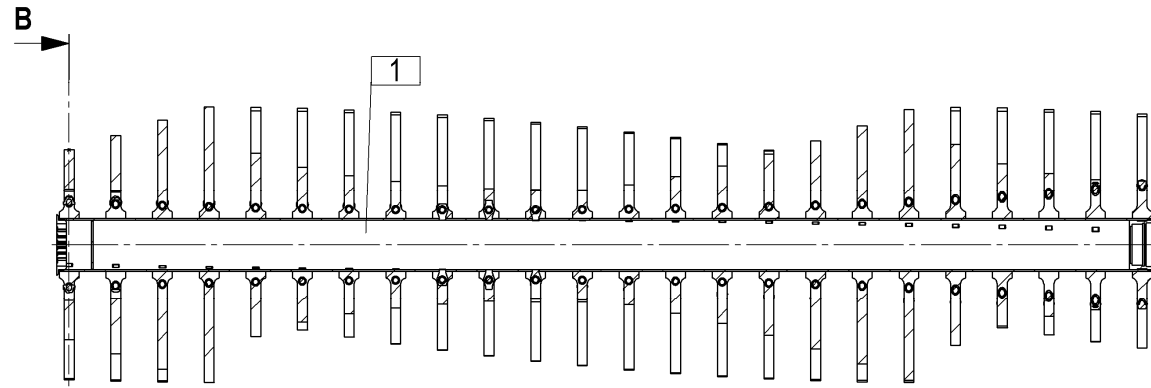
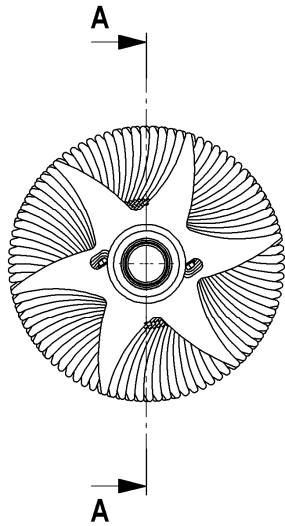




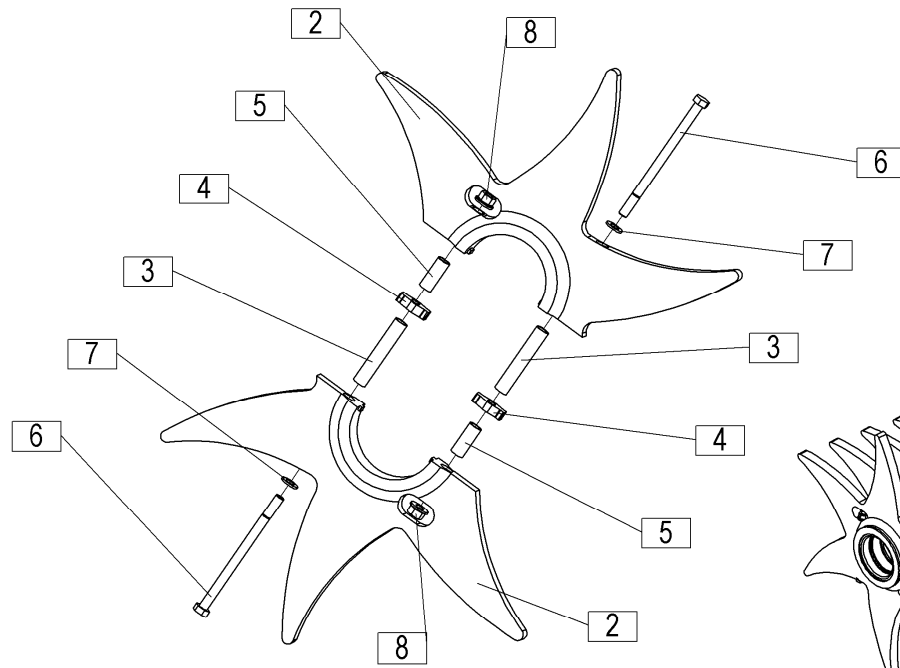




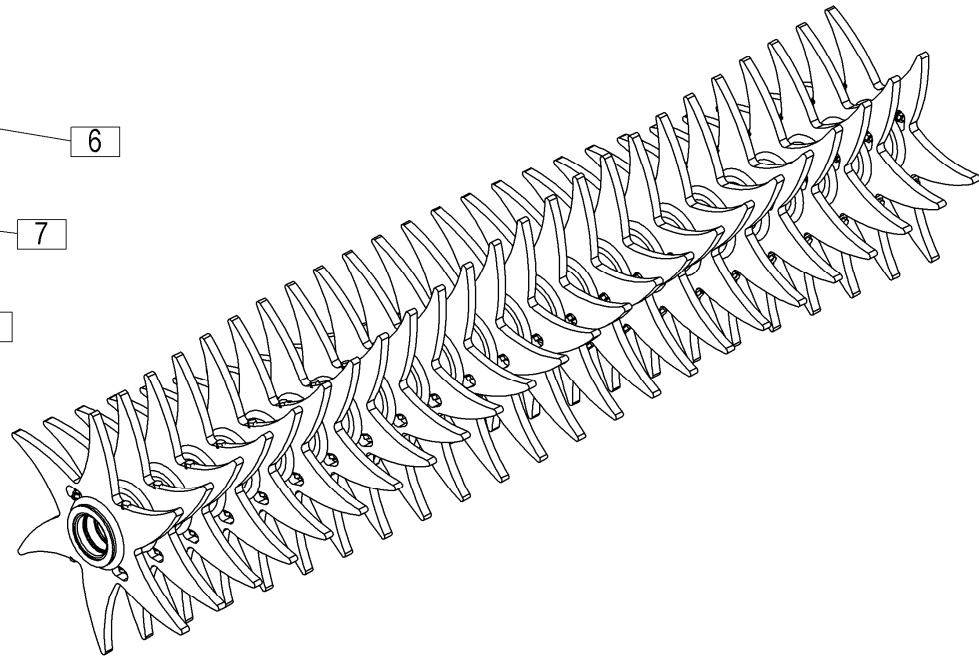




SECTION A-A

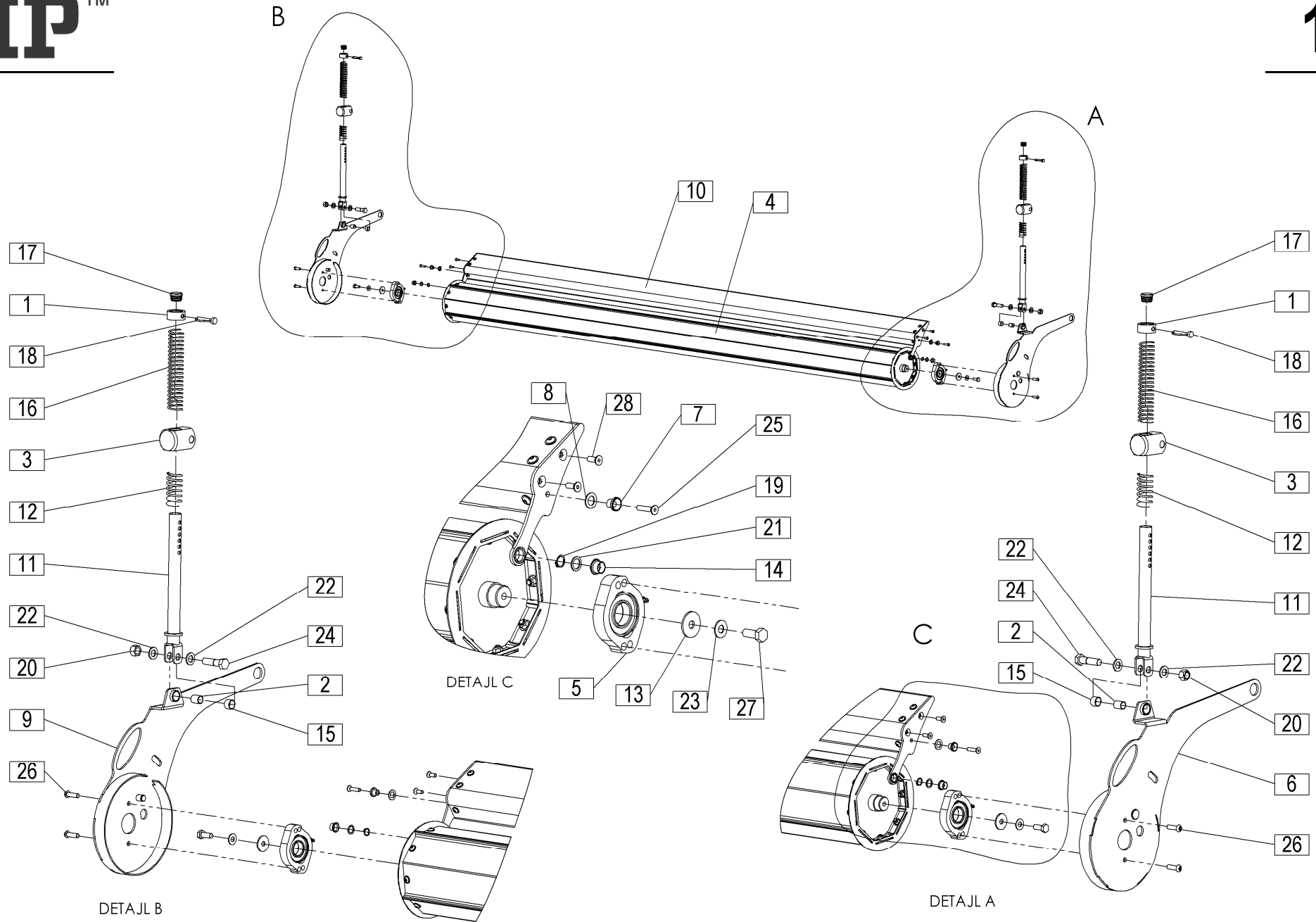


SECTION B-B

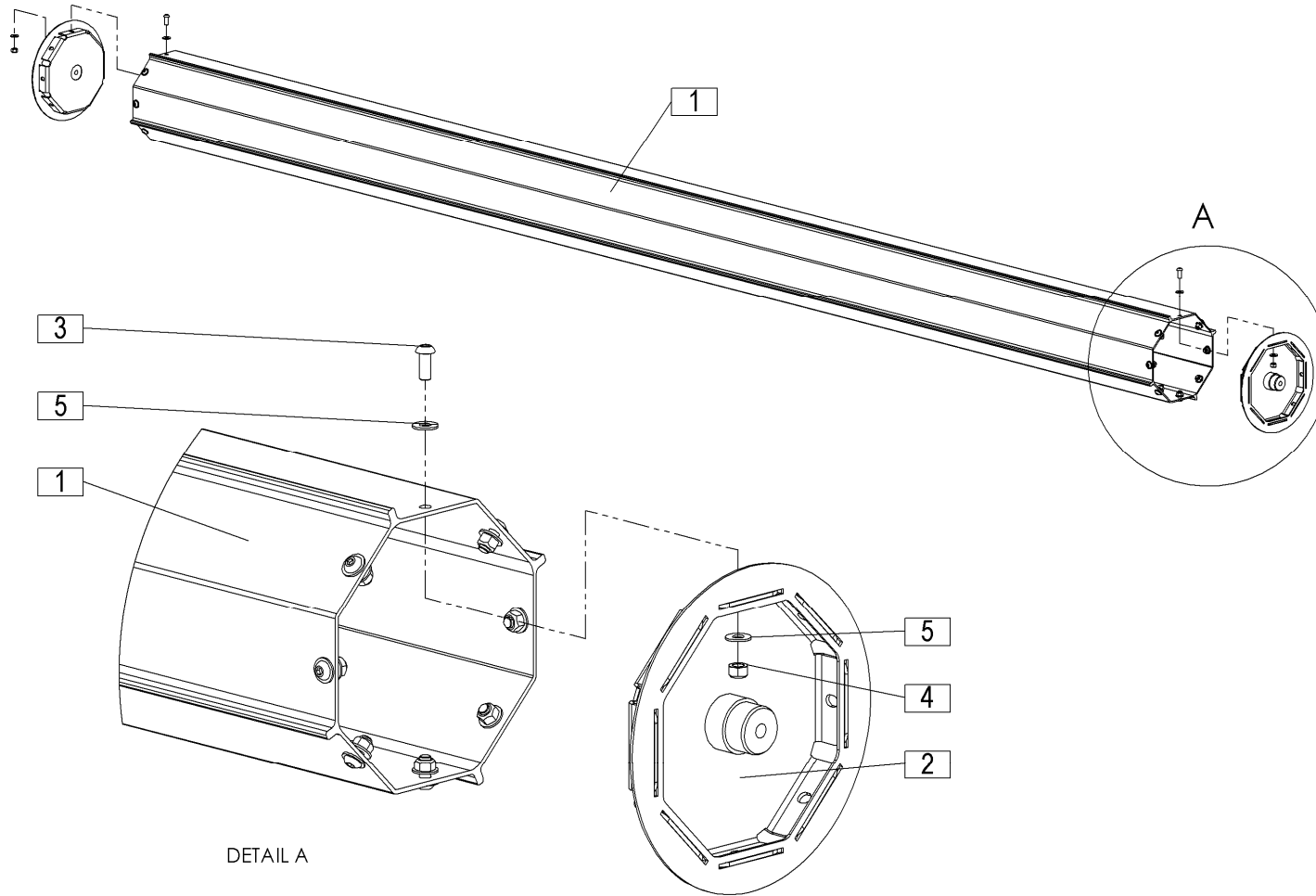






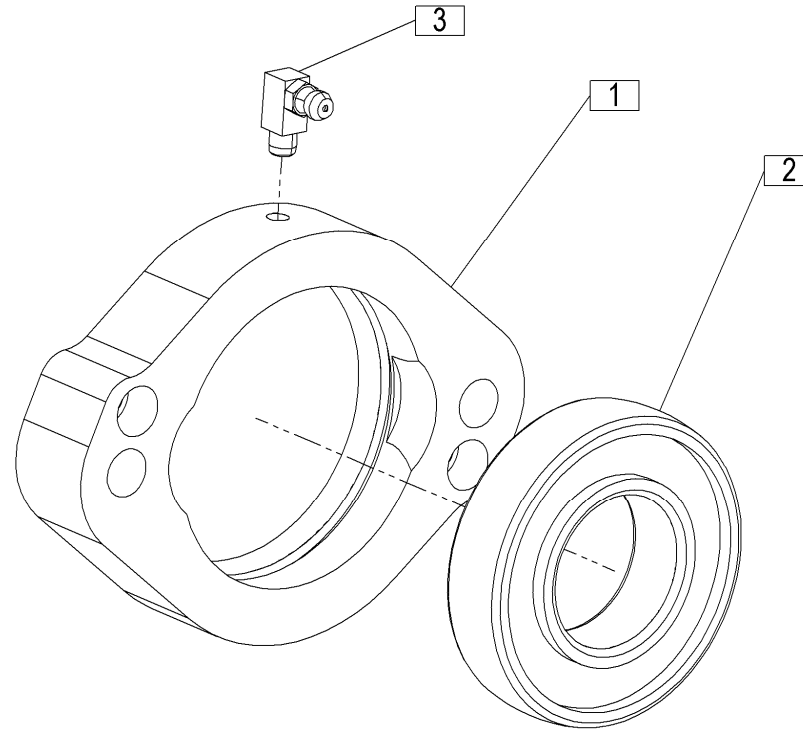




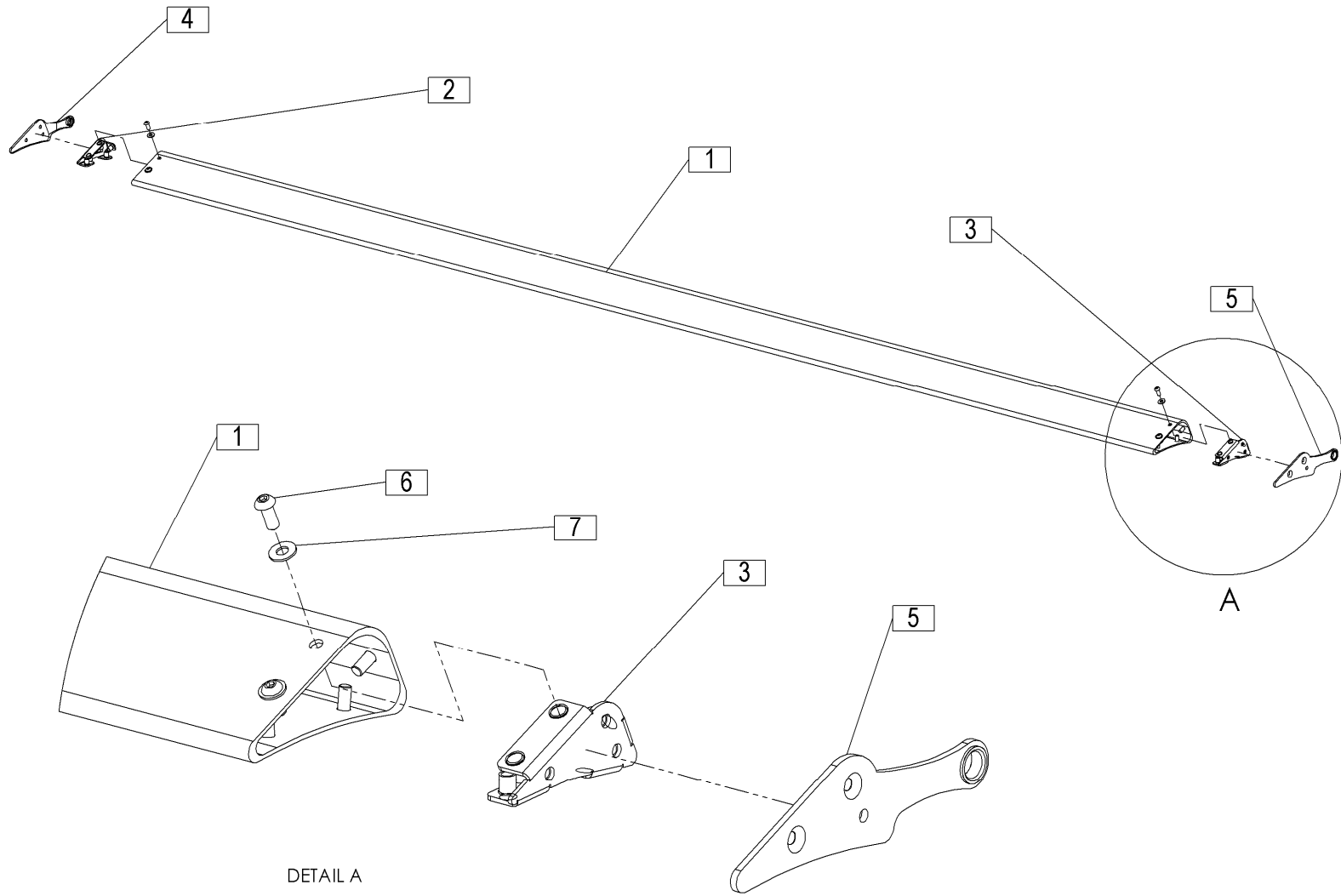


DETAIL A



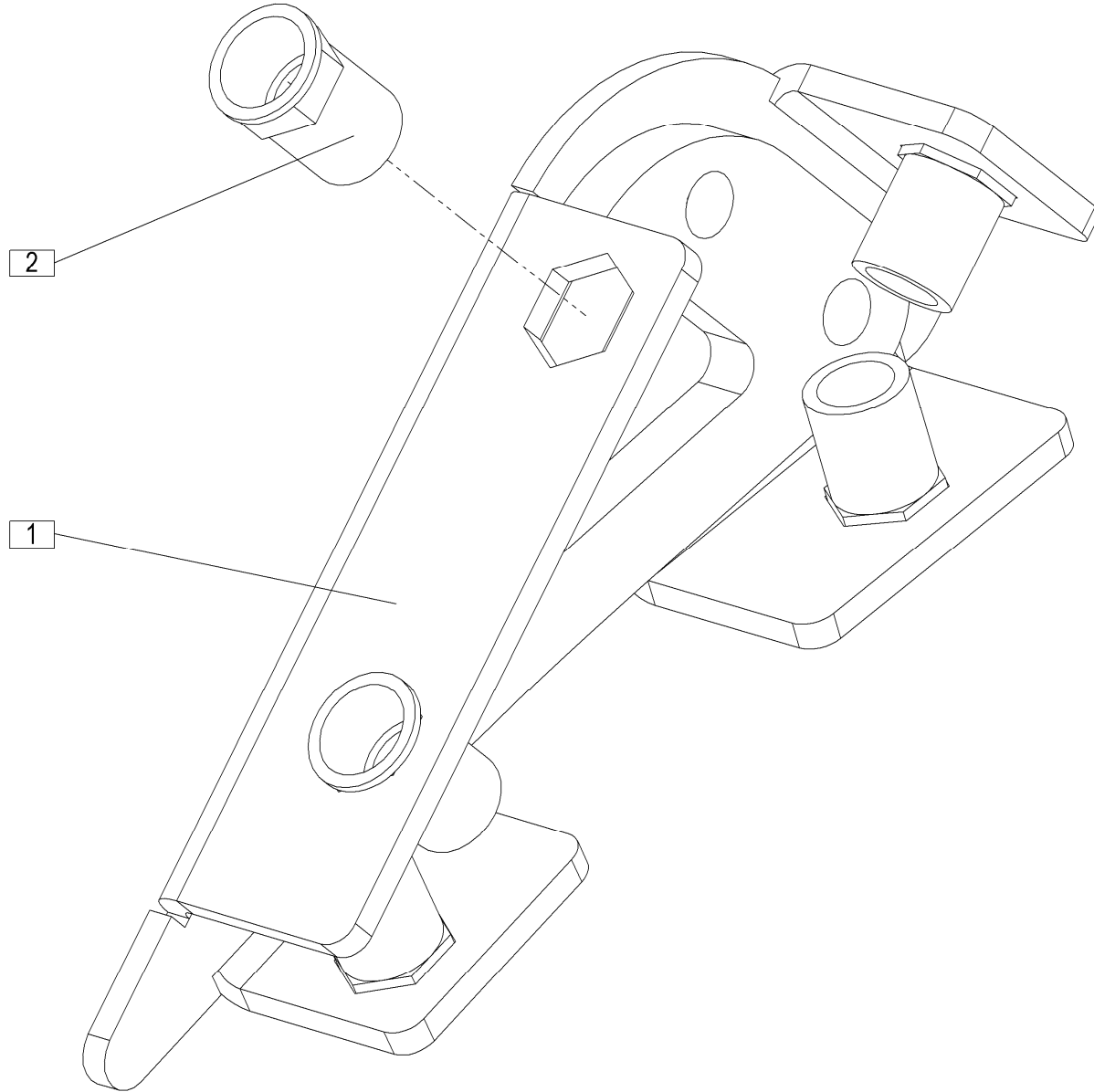




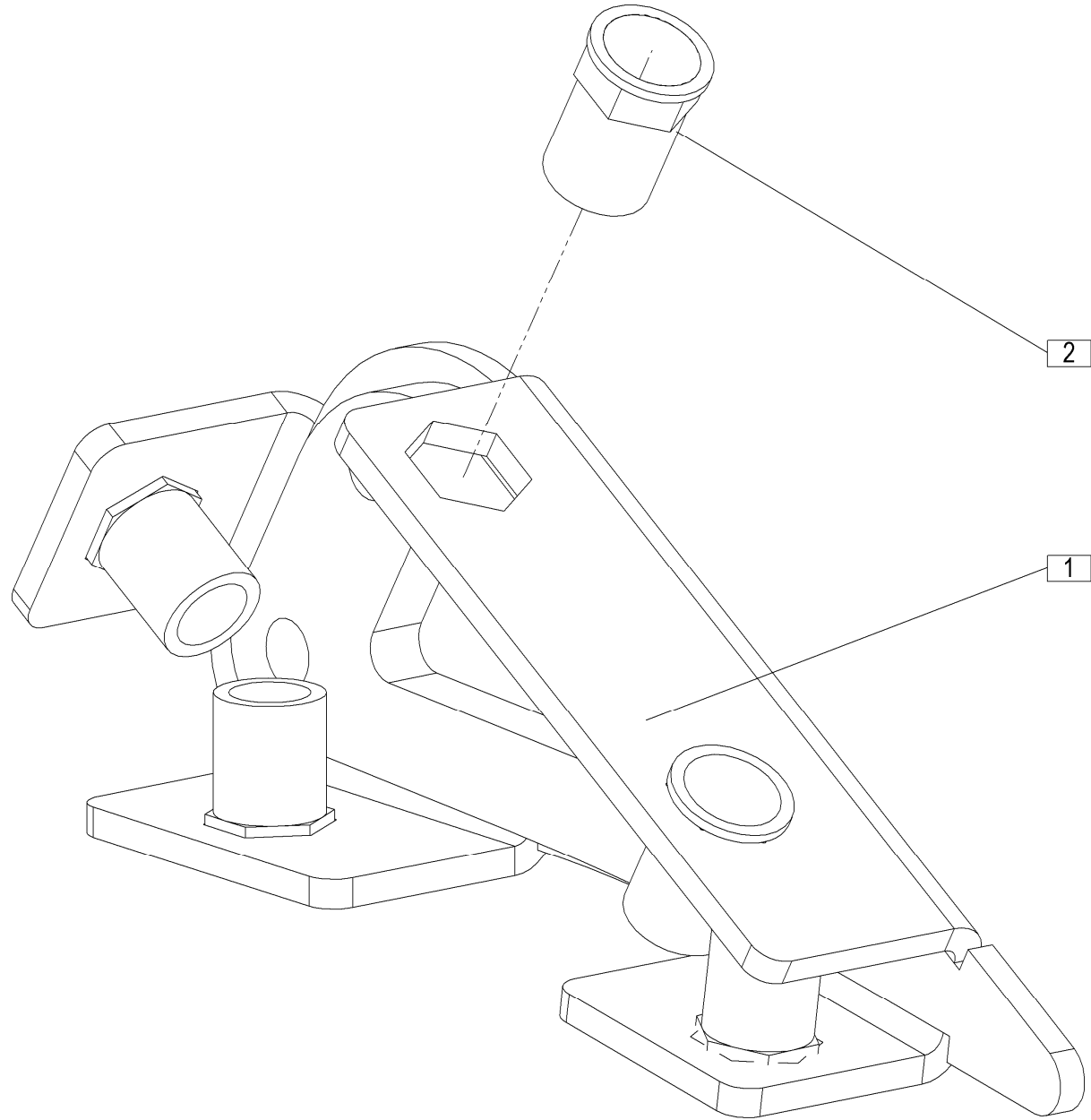




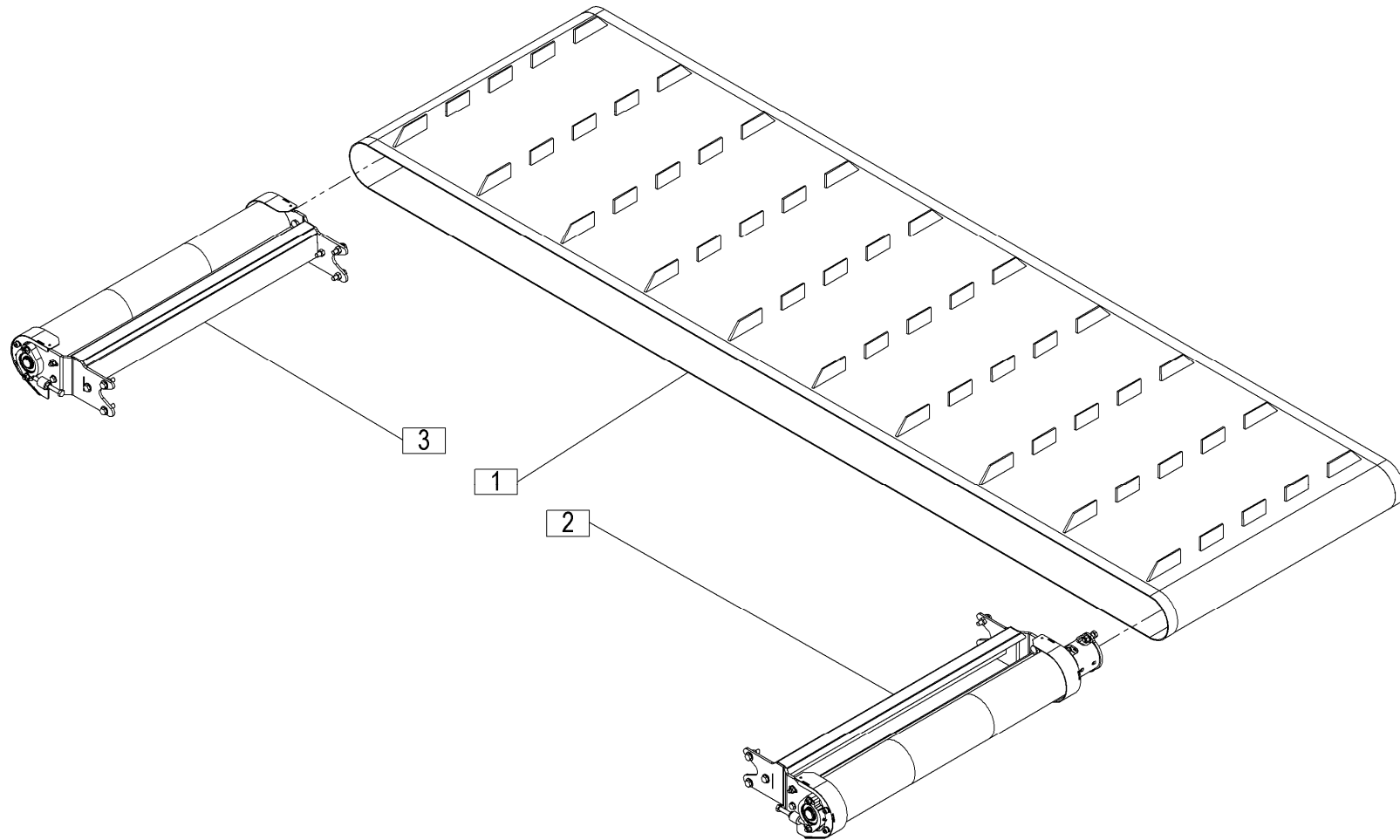




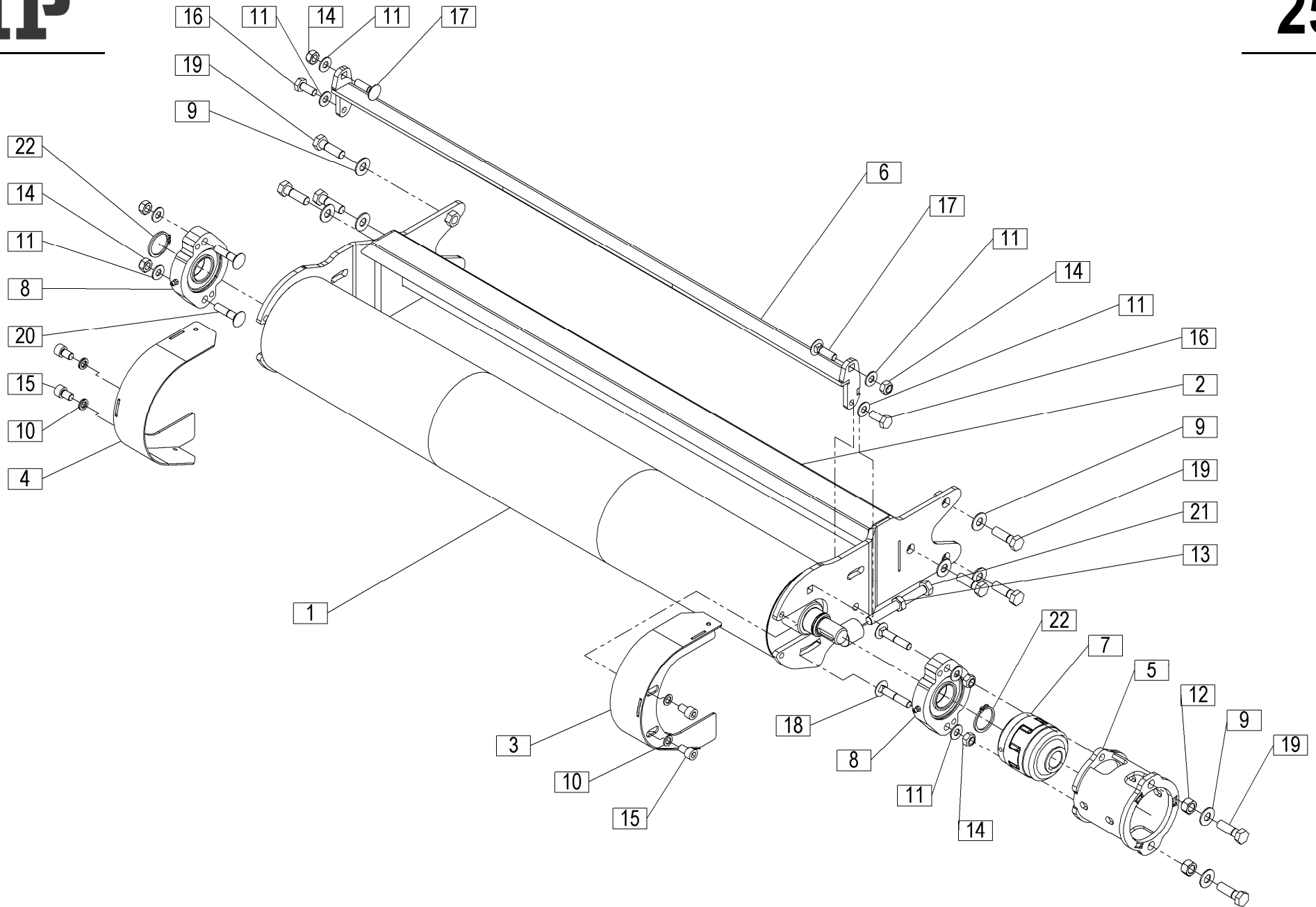






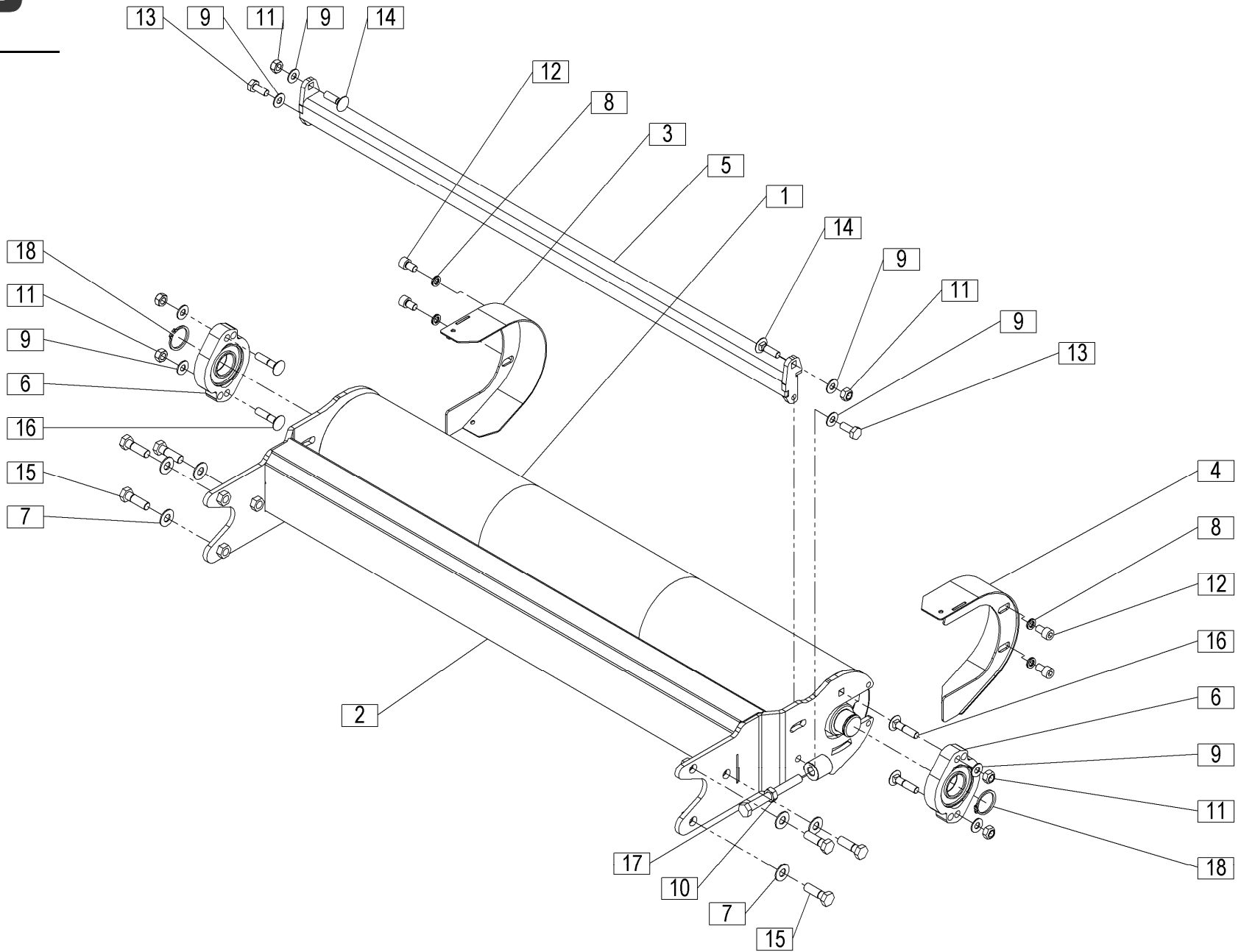




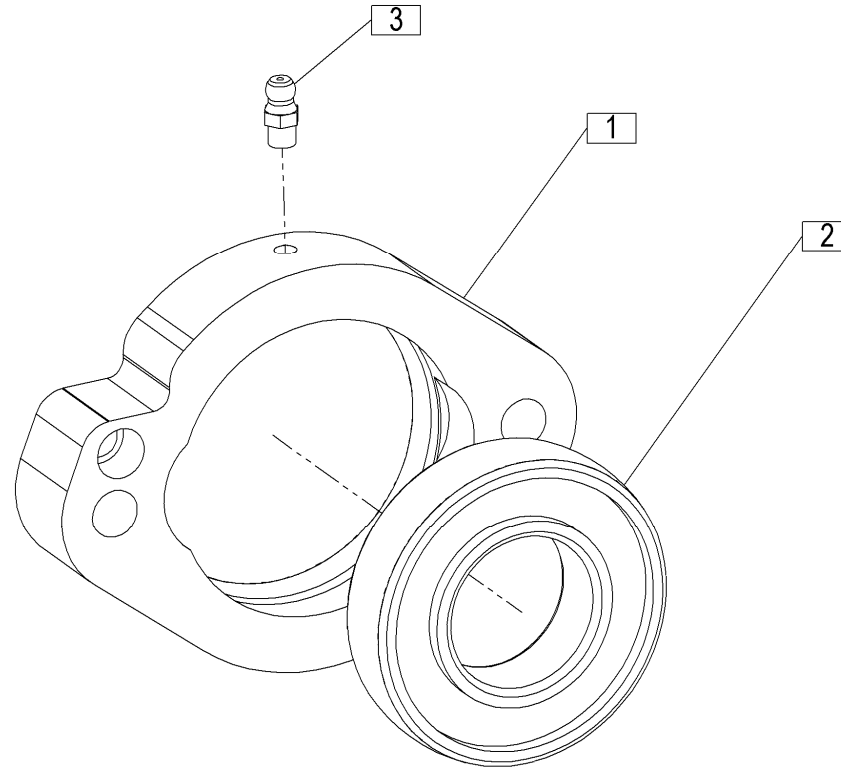




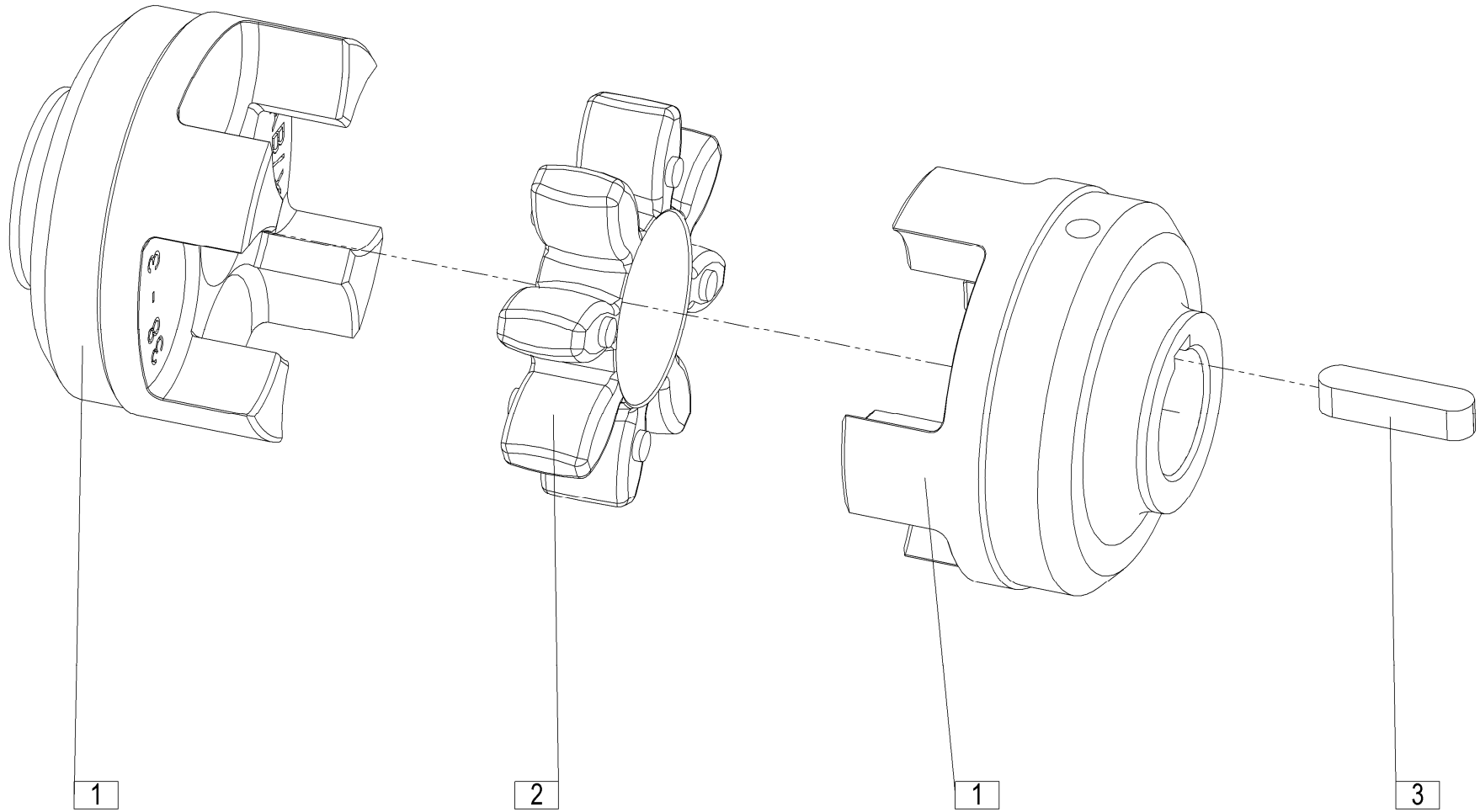




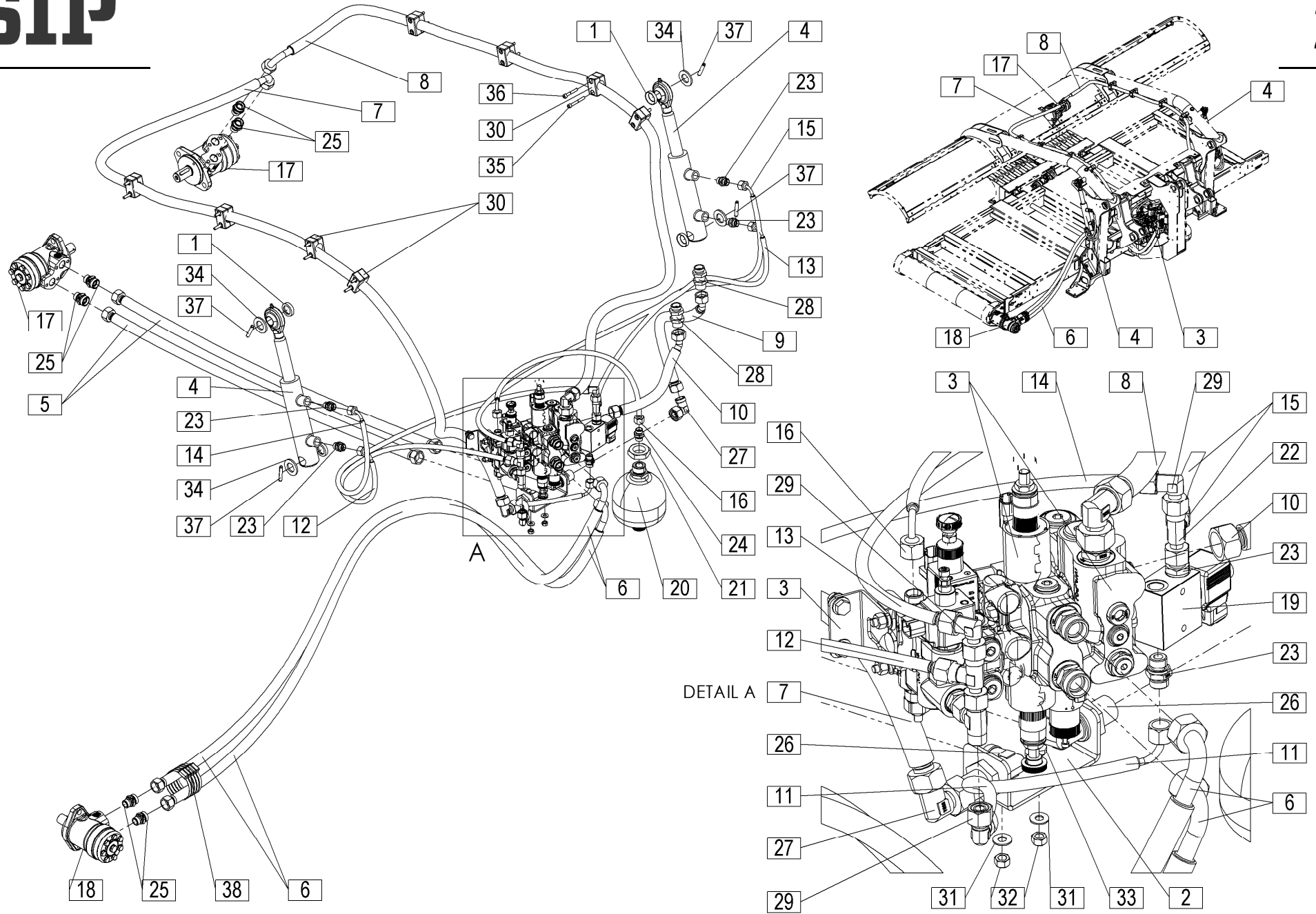












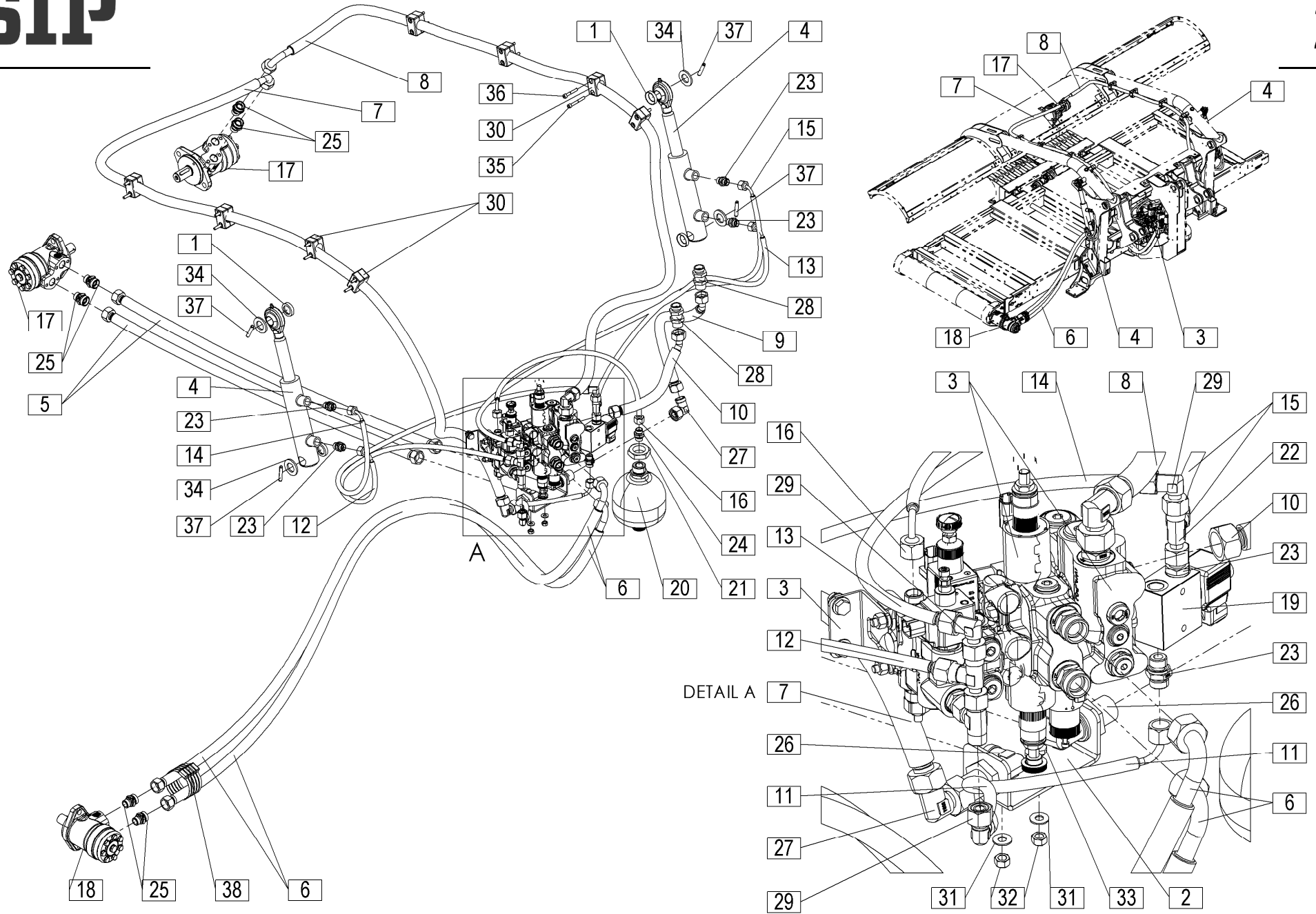


Veľja od tov. št. dalje:  
 Važi od tvor. broja dalje:  
 Ab masch. Nr.:  
 From mach Nr.:  
 Da machch. Nr.:  
 N° de machine :  
 Van mach nr.:

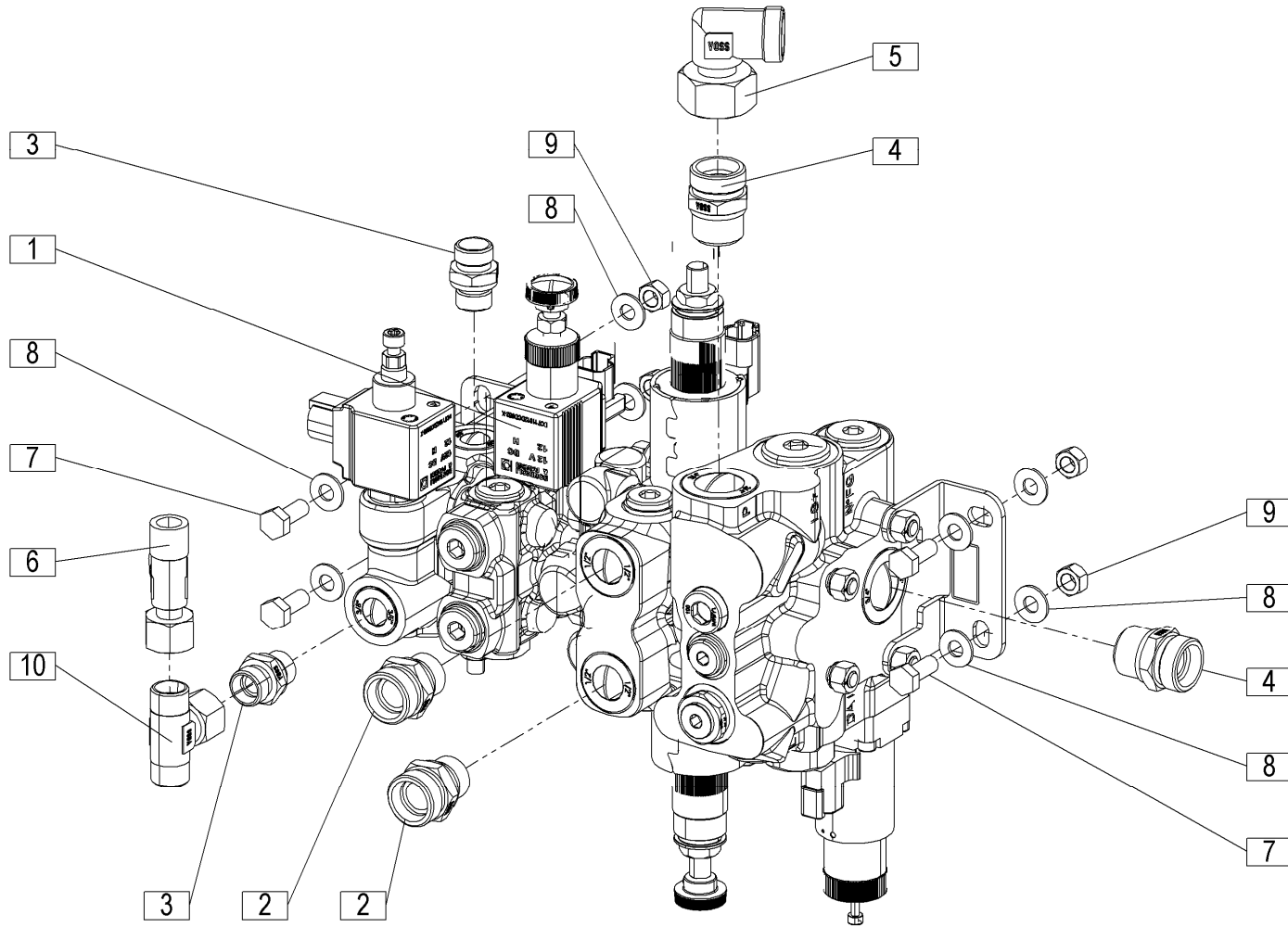
**AIR 900T=Z29000006NSSTP450**

**29**

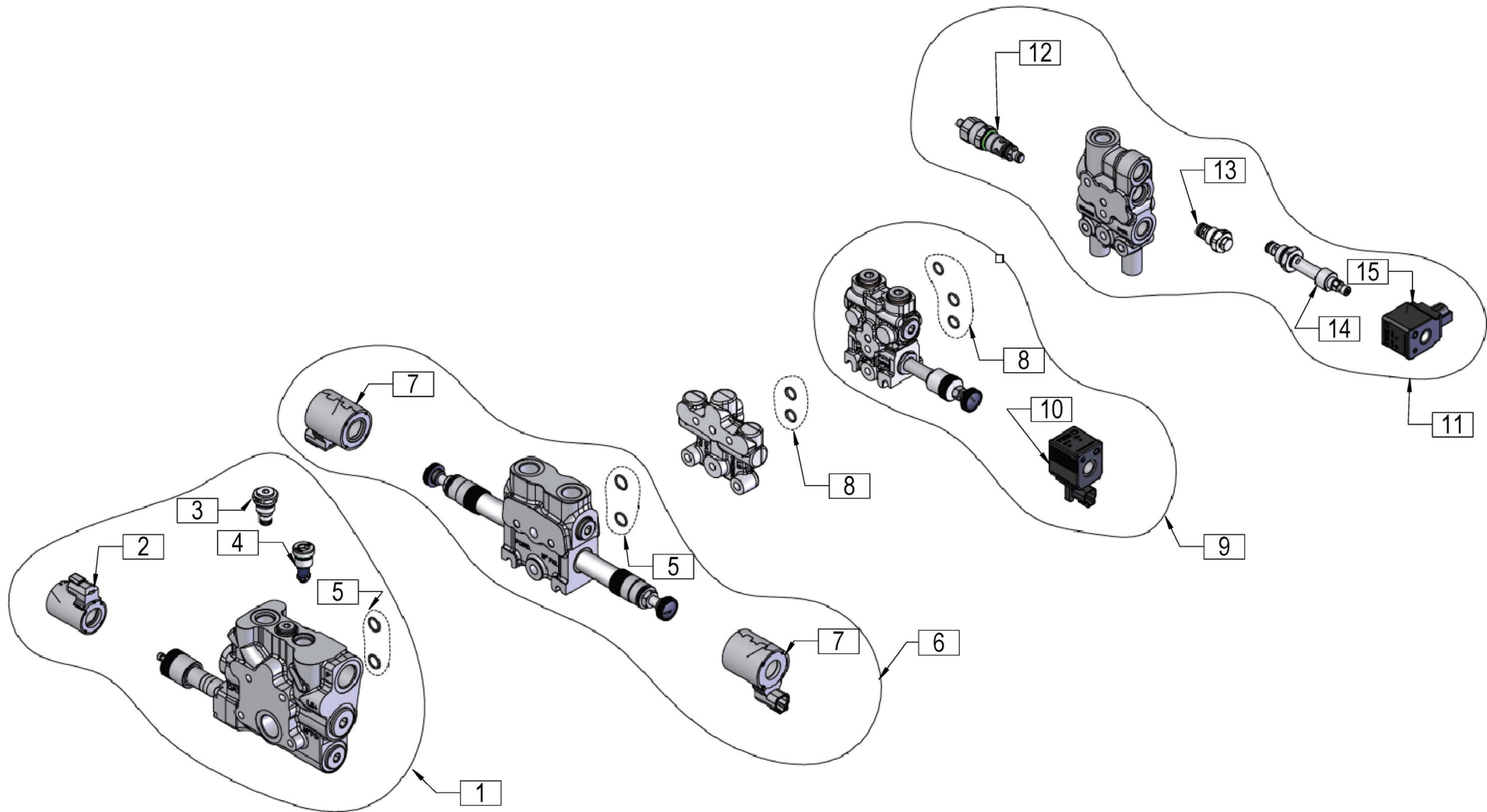
Št.	Part No.	Naziv dela (SLO)	Naziv dijela (HR)	Benennung (D)	Description (GB)	Descrizione (I)	Description (F)	Beschrijving (NL)	Q
1	851050040Z	Podložka z radijem	Podložka s radiusom	Unterlegscheibe mit Radius	Washer with radius	Rondella con raggio	Rondelle avec un rayon	Ring met radium	4
2	851050090B	Nosilec priključkov	Nosač priključaka	Halterung der Anschlüsse	Holder for connectors	Supporto dei connettori	Support des raccordements	Drager aansluitingen	1
3	855050010	Blok hidravlični AIR 900 T kpl.	Hidraulički blok AIR 900 T kpl.	Hydraulikblock AIR 900 T Satz	Hydraulic block AIR 900 T set	Blocco idraulico AIR 900 T compl.	Bloc hydraulique AIR 900 T ens.	Hydraulisch blok AIR 900 T cpl.	1
4	855050050B	Valj hidravlični 40/30X80 EL 360	Hidraulički cilindar 40/30X80 EL 360	Hydraulikzylinder 40/30X80 EL 360	Hydraulic cylinder 40/30X80 EL 360	Cilindro idraulico 40/30X80 EL 360	Vérin hydraulique 40/30X80 EL 360	Hydraulische cilinder 40/30X80 EL 360	2
5	855052050	Cev G 2SN DN16 1050 A1 M26x1,5 A1 M26x1,5	Cijev G 2SN DN16 1050 A1 M26x1,5 A1 M26x1,5	Rohr G 2SN DN16 1050 A1 M26x1,5 A1 M26x1,5	Tube G 2SN DN16 1050 A1 M26x1,5 A1 M26x1,5	Tubo G 2SN DN16 1050 A1 M26x1,5 A1 M26x1,5	Tuyau G 2SN DN16 1050 A1 M26x1,5 A1 M26x1,5	Buis G 2SN DN16 1050 A1 M26x1,5 A1 M26x1,5	2
6	855052060	Cev G 2SN DN16 1900 A1 M26x1,5 A1/90 M26x1,5T	Cijev G 2SN DN16 1900 A1 M26x1,5 A1/90 M26x1,5T	Rohr G 2SN DN16 1900 A1 M26x1,5 A1/90 M26x1,5T	Tube G 2SN DN16 1900 A1 M26x1,5 A1/90 M26x1,5T	Tubo G 2SN DN16 1900 A1 M26x1,5 A1/90 M26x1,5T	Tuyau G 2SN DN16 1900 A1 M26x1,5 A1/90 M26x1,5T	Buis G 2SN DN16 1900 A1 M26x1,5 A1/90 M26x1,5T	2
7	855052070	Cev G 2SN DN16 2800 A1 M26x1,5 A1/90 M26x1,5T	Cijev G 2SN DN16 2800 A1 M26x1,5 A1/90 M26x1,5T	Rohr G 2SN DN16 2800 A1 M26x1,5 A1/90 M26x1,5T	Tube G 2SN DN16 2800 A1 M26x1,5 A1/90 M26x1,5T	Tubo G 2SN DN16 2800 A1 M26x1,5 A1/90 M26x1,5T	Tuyau G 2SN DN16 2800 A1 M26x1,5 A1/90 M26x1,5T	Buis G 2SN DN16 2800 A1 M26x1,5 A1/90 M26x1,5T	1
8	855052080	Cev G 2SN DN16 2235 A1 M26x1,5 A1/90 M26x1,5T	Cijev G 2SN DN16 2235 A1 M26x1,5 A1/90 M26x1,5T	Rohr G 2SN DN16 2235 A1 M26x1,5 A1/90 M26x1,5T	Tube G 2SN DN16 2235 A1 M26x1,5 A1/90 M26x1,5T	Tubo G 2SN DN16 2235 A1 M26x1,5 A1/90 M26x1,5T	Tuyau G 2SN DN16 2235 A1 M26x1,5 A1/90 M26x1,5T	Buis G 2SN DN16 2235 A1 M26x1,5 A1/90 M26x1,5T	1
9	855052090	Cev G 2SN DN16 480 A1/45° M26x1,5 A1 M26x1,5	Cijev G2SN DN16 480 A1/45° M26x1,5 A1 M26x1,5	Rohr G2SN DN16 480 A1/45° M26x1,5 A1 M26x1,5	Tube G2SN DN16 480 A1/45° M26x1,5 A1 M26x1,5	Tubo G2SN DN16 480 A1/45° M26x1,5 A1 M26x1,5	Tuyau G2SN DN16 480A1/45° M26x1,5 A1 M26x1,5	Buis G2SNDN16 480 A1/45° M26x1,5 A1 M26x1,5	1
10	855052100	Cev G 2SN DN16 330 A1/45 M26x1,5 A1 M26x1,5	Cijev G 2SN DN16 330 A1/45 M26x1,5 A1 M26x1,5	Rohr G 2SN DN16 330 A1/45 M26x1,5 A1 M26x1,5	Tube G 2SN DN16 330 A1/45 M26x1,5 A1 M26x1,5	Tubo G 2SN DN16 330 A1/45 M26x1,5 A1 M26x1,5	Tuyau G 2SN DN16 330 A1/45 M26x1,5 A1 M26x1,5	Buis G 2SN DN16 330 A1/45 M26x1,5 A1 M26x1,5	1
11	855052110	Cev G 2SN DN6 410 A1/90 M18x1,5 A1 M18x1,5	Cijev G 2SN DN6 410 A1/90 M18x1,5 A1 M18x1,5	Rohr G 2SN DN6 410 A1/90 M18x1,5 A1 M18x1,5	Tube G 2SN DN6 410 A1/90 M18x1,5 A1 M18x1,5	Tubo G 2SN DN6 410 A1/90 M18x1,5 A1 M18x1,5	Tuyau G 2SN DN6 410 A1/90 M18x1,5 A1 M18x1,5	Buis G 2SN DN6 410 A1/90 M18x1,5 A1 M18x1,5	1
12	855052120	Cev G 2SN DN6 900 A1/90 M18x1,5 A1 M18x1,5T	Cijev G 2SN DN6 900 A1/90 M18x1,5 A1 M18x1,5T	Rohr G 2SN DN6 900 A1/90 M18x1,5 A1 M18x1,5T	Tube G 2SN DN6 900 A1/90 M18x1,5 A1 M18x1,5T	Tubo G 2SN DN6 900 A1/90 M18x1,5 A1 M18x1,5T	Tuyau G 2SN DN6 900 A1/90 M18x1,5 A1 M18x1,5T	Buis G 2SN DN6 900 A1/90 M18x1,5 A1 M18x1,5T	1
13	855052130	Cev G 2SN DN6 1540 A1/90 M18x1,5 A1 M18x1,5T	Cijev G 2SN DN6 1540 A1/90 M18x1,5 A1 M18x1,5T	Rohr G 2SN DN6 1540 A1/90 M18x1,5 A1 M18x1,5T	Tube G 2SN DN6 1540 A1/90 M18x1,5 A1 M18x1,5T	Tubo G 2SN DN6 1540 A1/90 M18x1,5 A1 M18x1,5T	Tuyau G 2SN DN6 1540 A1/90 M18x1,5 A1 M18x1,5T	Buis G 2SN DN6 1540 A1/90 M18x1,5 A1 M18x1,5T	1
14	855052140	Cev G 2SN DN6 1290 A1/90 M18x1,5 A1 M18x1,5T	Cijev G 2SN DN6 1290 A1/90 M18x1,5 A1 M18x1,5T	Rohr G 2SN DN6 1290 A1/90 M18x1,5 A1 M18x1,5T	Tube G 2SN DN6 1290 A1/90 M18x1,5 A1 M18x1,5T	Tubo G 2SN DN6 1290 A1/90 M18x1,5 A1 M18x1,5T	Tuyau G 2SN DN6 1290 A1/90 M18x1,5 A1 M18x1,5T	Buis G 2SN DN6 1290 A1/90 M18x1,5 A1 M18x1,5T	1
15	855052150	Cev G 2SN DN6 1060 A1/90 M18x1,5 A1 M18x1,5T	Cijev G 2SN DN6 1060 A1/90 M18x1,5 A1 M18x1,5T	Rohr G 2SN DN6 1060 A1/90 M18x1,5 A1 M18x1,5T	Tube G 2SN DN6 1060 A1/90 M18x1,5 A1 M18x1,5T	Tubo G 2SN DN6 1060 A1/90 M18x1,5 A1 M18x1,5T	Tuyau G 2SN DN6 1060 A1/90 M18x1,5 A1 M18x1,5T	Buis G 2SN DN6 1060 A1/90 M18x1,5 A1 M18x1,5T	1
16	855052160	Cev G 2SN DN6 720 A1/90 M18x1,5 A1 M18x1,5	Cijev G 2SN DN6 720 A1/90 M18x1,5 A1 M18x1,5	Rohr G 2SN DN6 720 A1/90 M18x1,5 A1 M18x1,5	Tube G 2SN DN6 720 A1/90 M18x1,5 A1 M18x1,5	Tubo G 2SN DN6 720 A1/90 M18x1,5 A1 M18x1,5	Tuyau G 2SN DN6 720 A1/90 M18x1,5 A1 M18x1,5	Buis G 2SN DN6 720 A1/90 M18x1,5 A1 M18x1,5	1
17	150807700B	Hidromotor OMR 250	Hidromotor OMR 250	Hydromotor OMR 250	Hydraulic motor OMR 250	Idromotore OMR 250	Hydromoteur OMR 250	Hydromotor OMR 250	2
18	150807309	Hidromotor OMR 80	Hidromotor OMR 80	Hydromotor OMR 80	Hydraulic motor OMR 80	Idromotore OMR 80	Hydromoteur OMR 80	Hydromotor OMR 80	1
19	150890003	Ventil 2/2 zaprt	Ventil 2/2 zatvoren	Ventil 2/2 Geschlossen	Valve 2/2, closed	Valvola 2/2 chiusa	Soupape 2/2 fermée	Ventiel 2/2 gesloten	1
20	150704303	Akumulator SBO200-1E/ 112U-200AB1603628195 (HYDAC)	Akumulator SBO200-1E/ 112U-200AB1603628195 (HYDAC)	Speicher SBO200-1E/ 112U-200AB1603628195 (HYDAC)	Pressure reservoir SBO200-1E/ 112U-200AB1603628195 (HYDAC)	Seratoio di Pressione SBO200-1E/ 112U-200AB1603628195 (HYDAC)	Réservoir de pression SBO200-1E/ 112U-200AB1603628195 (HYDAC)	Drukreservoir SBO200-1E/ 112U-200AB1603628195 (HYDAC)	1



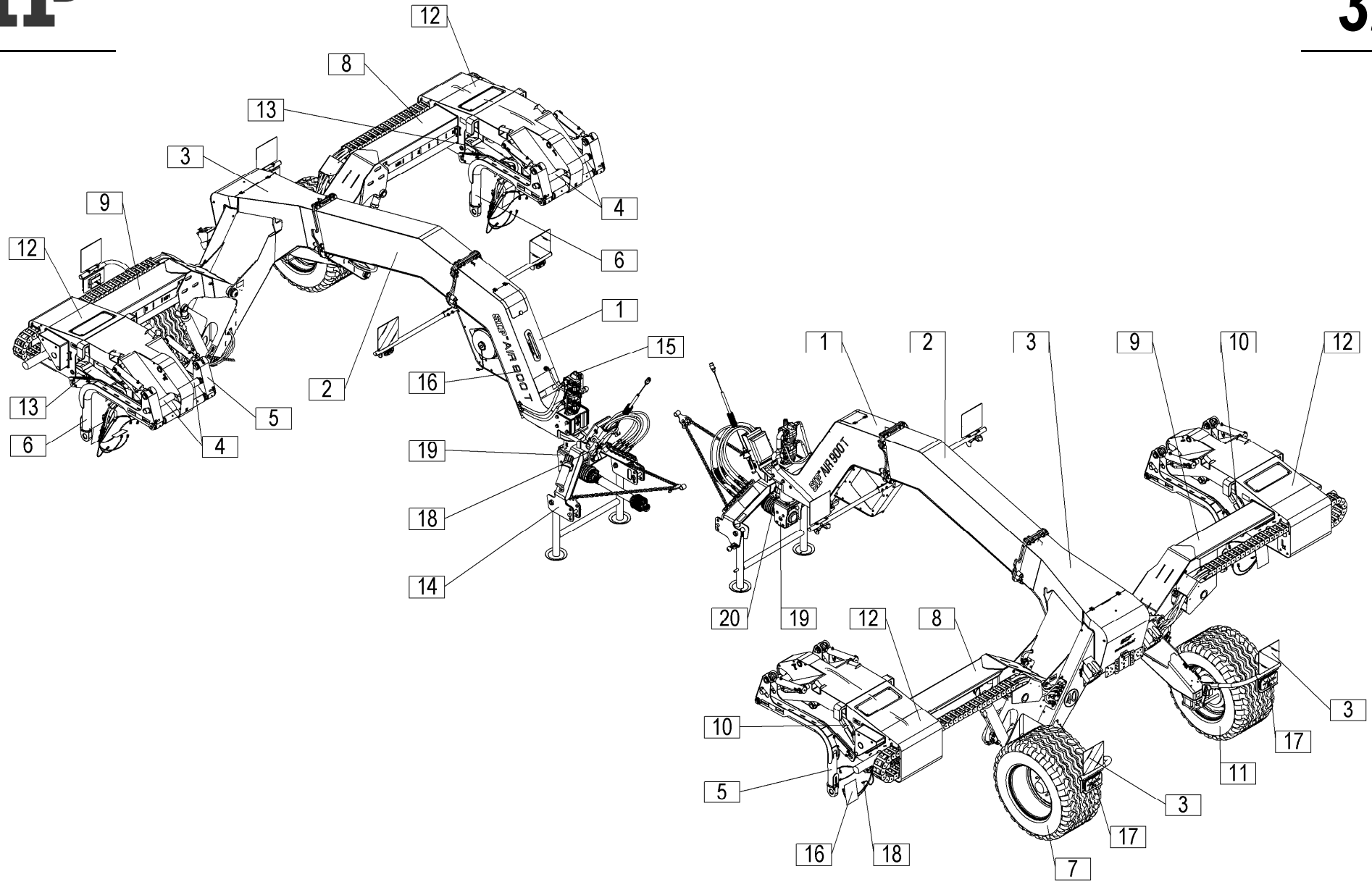






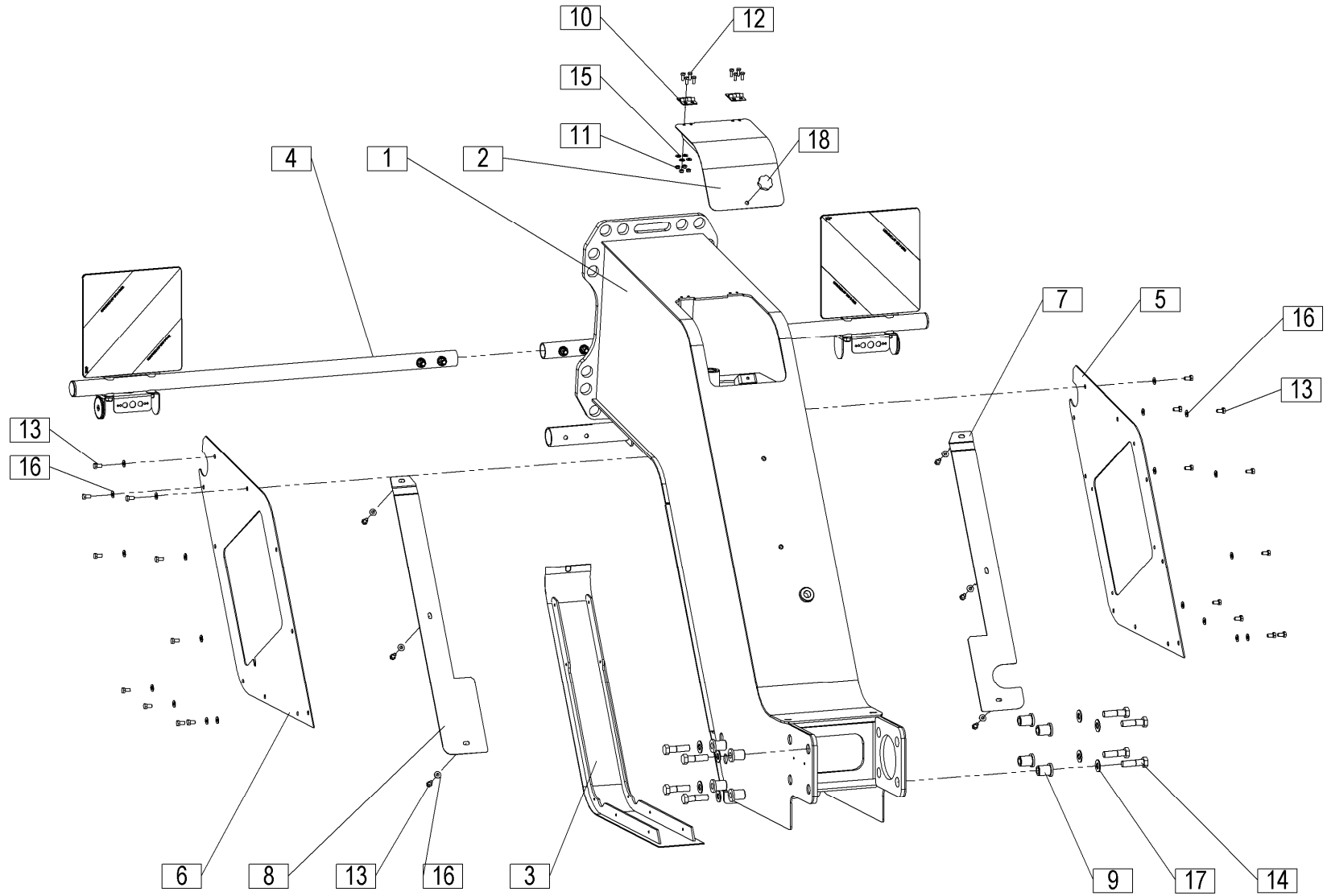




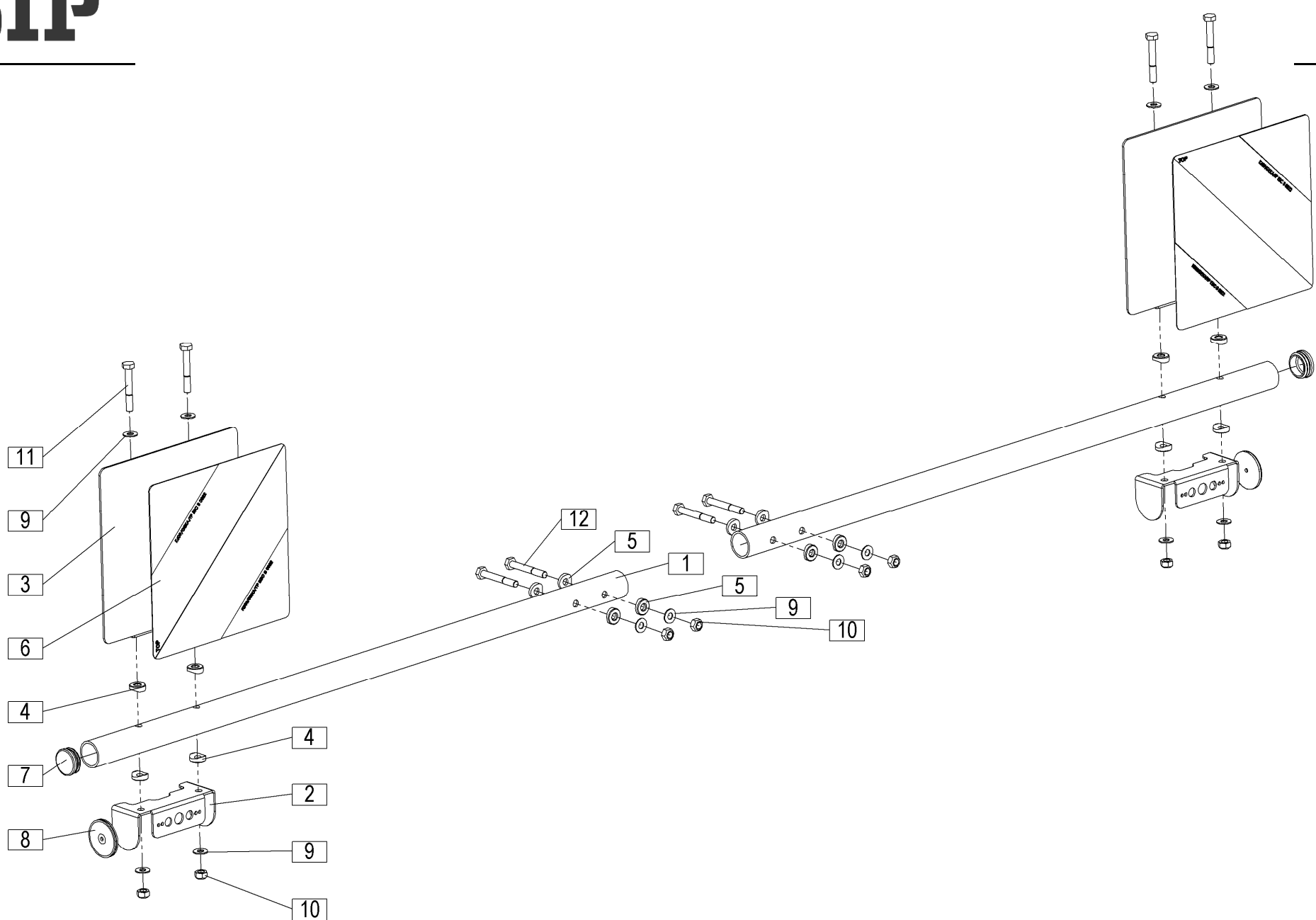




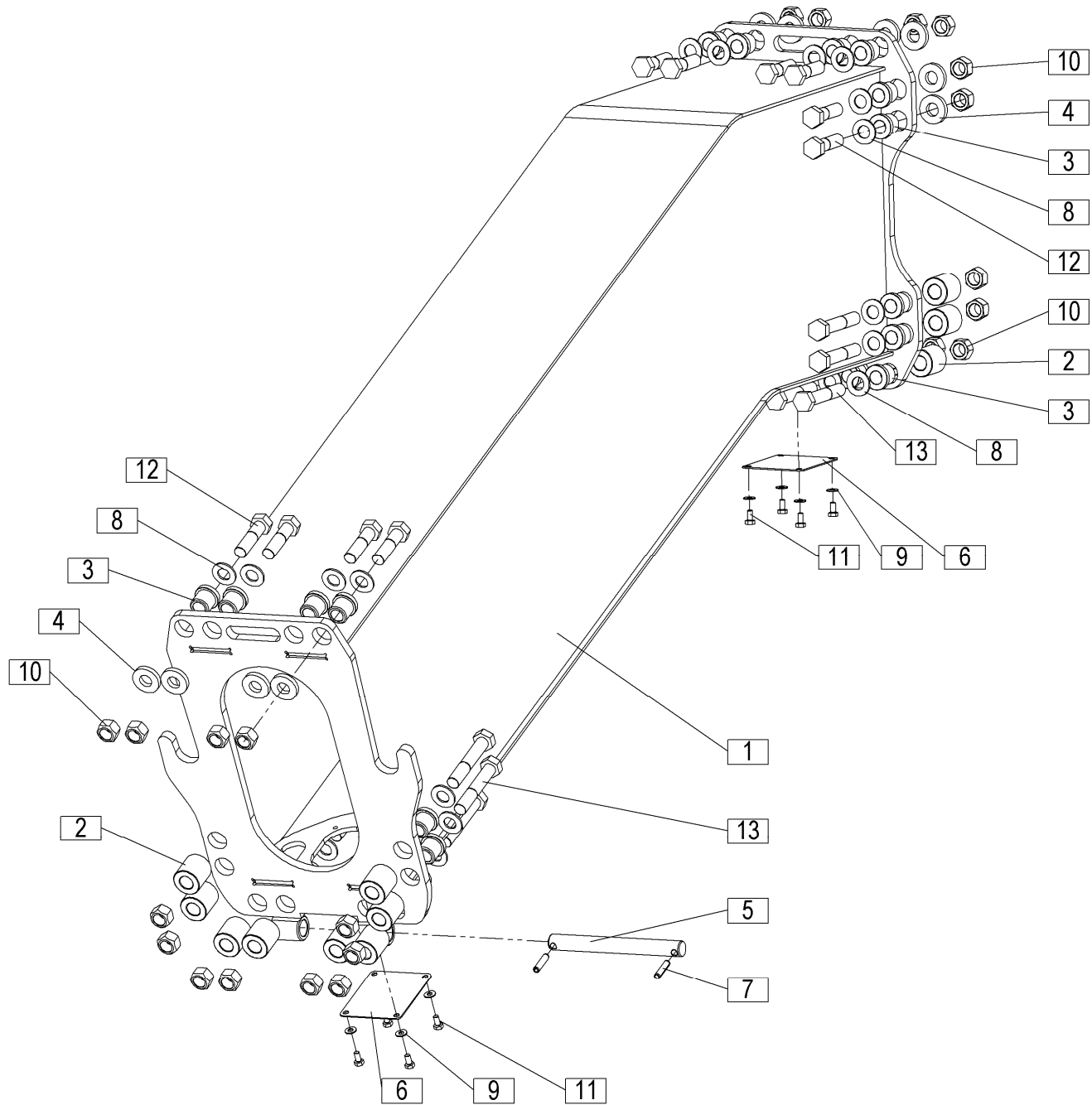




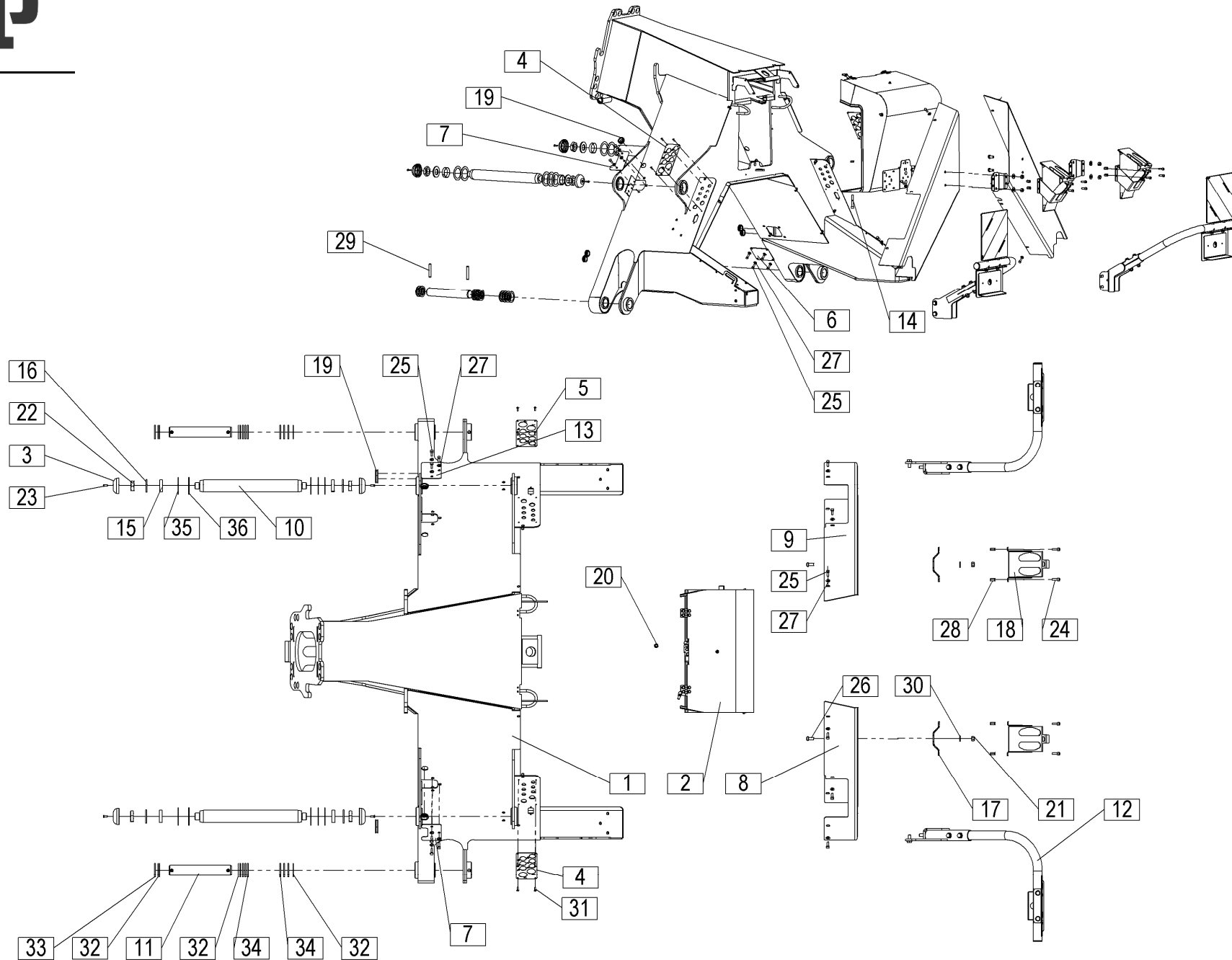






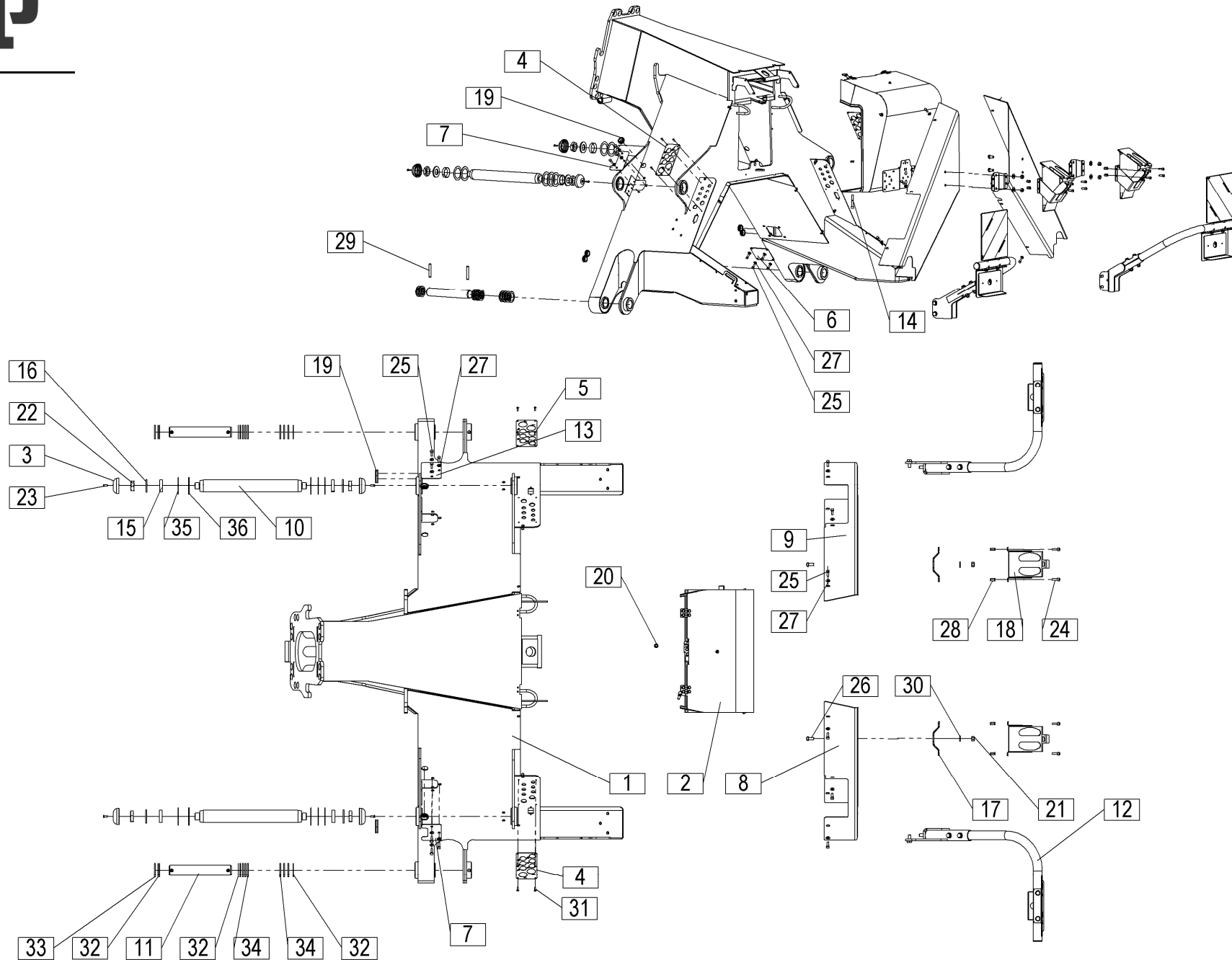




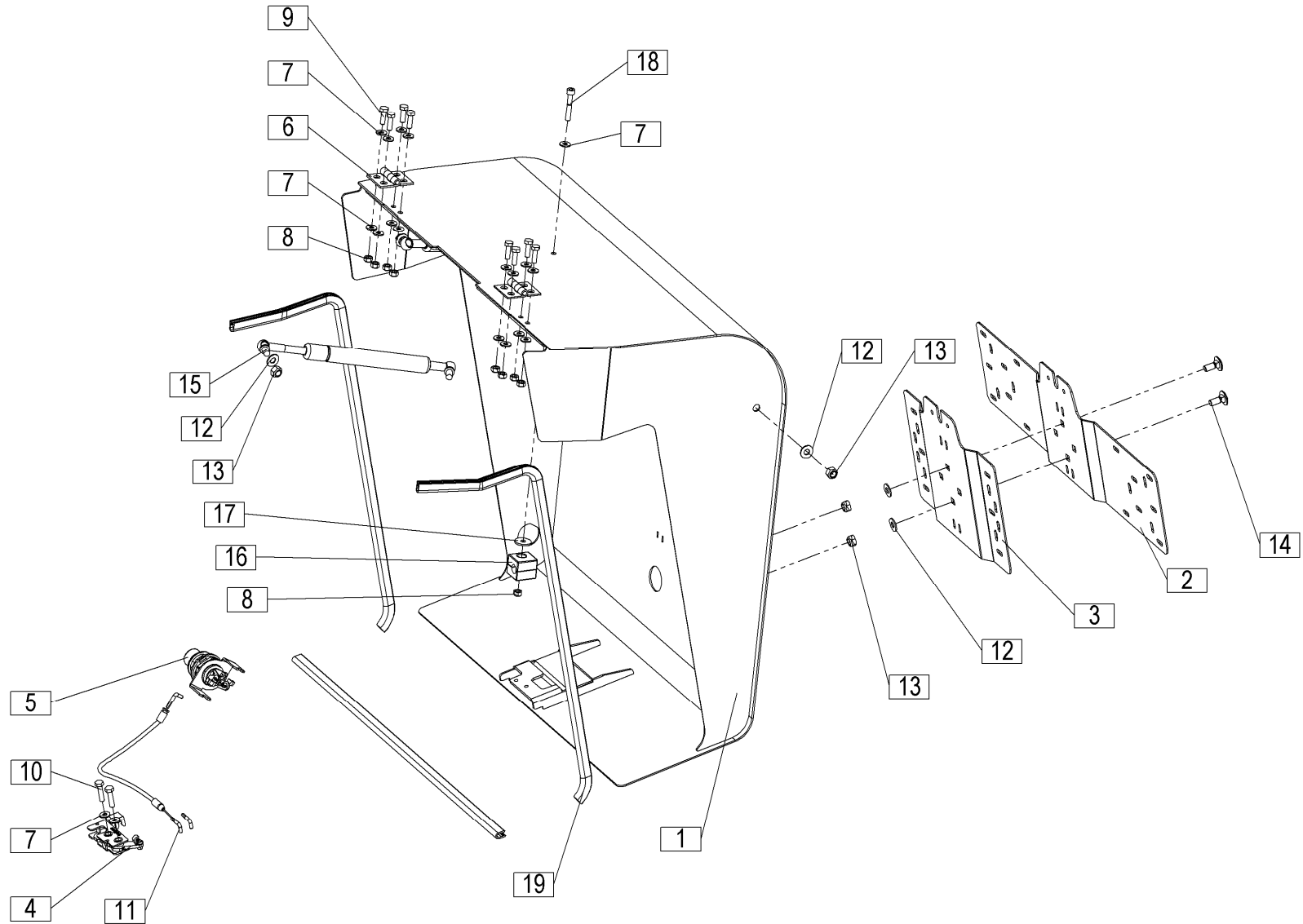




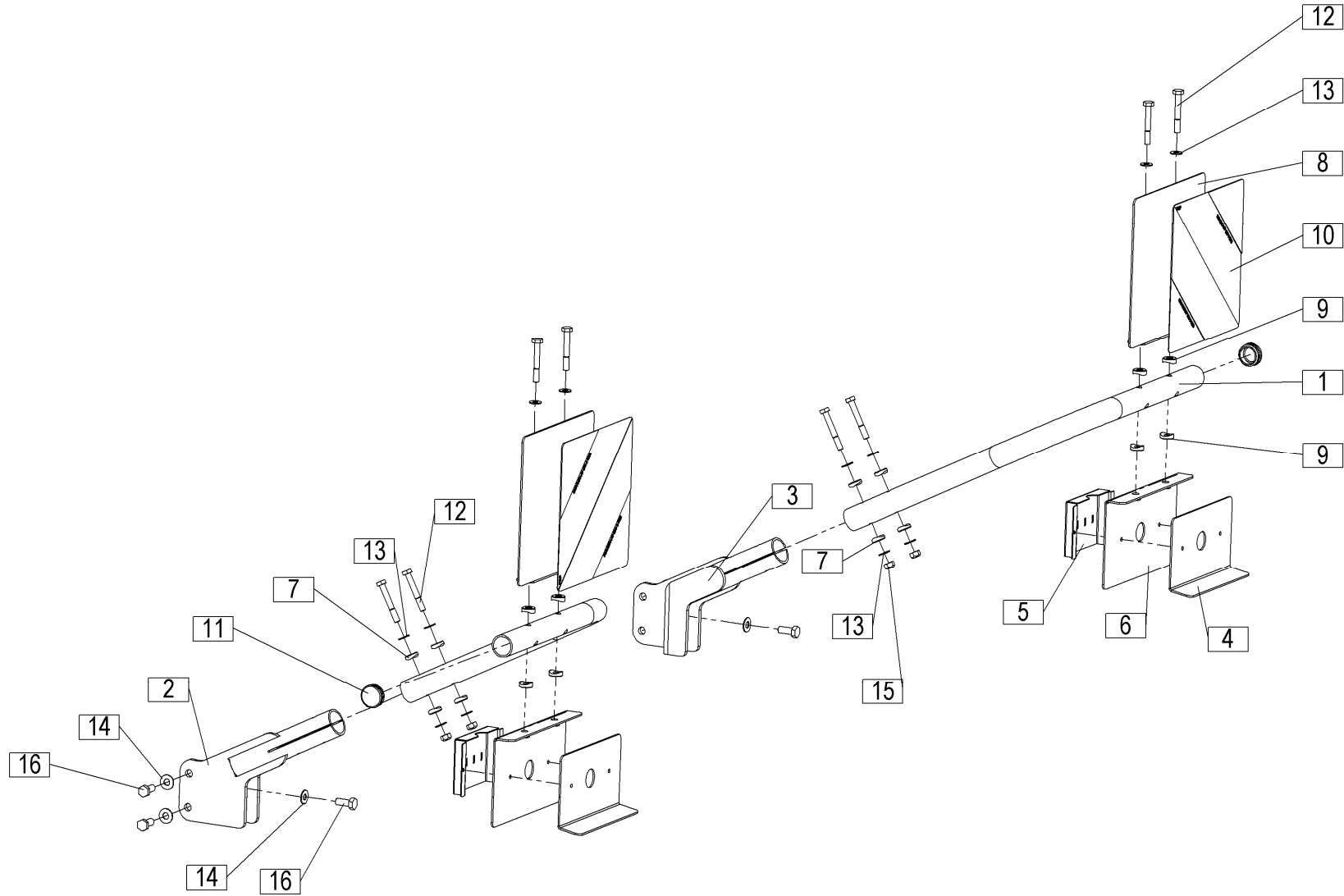




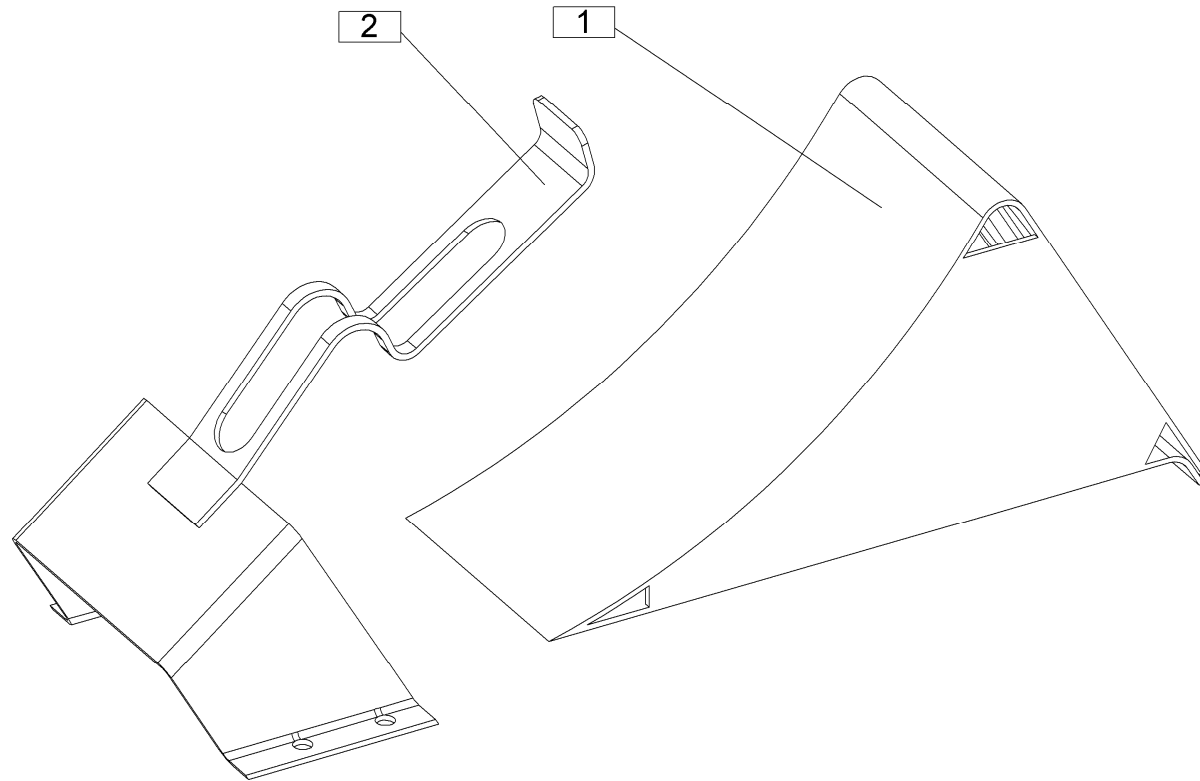






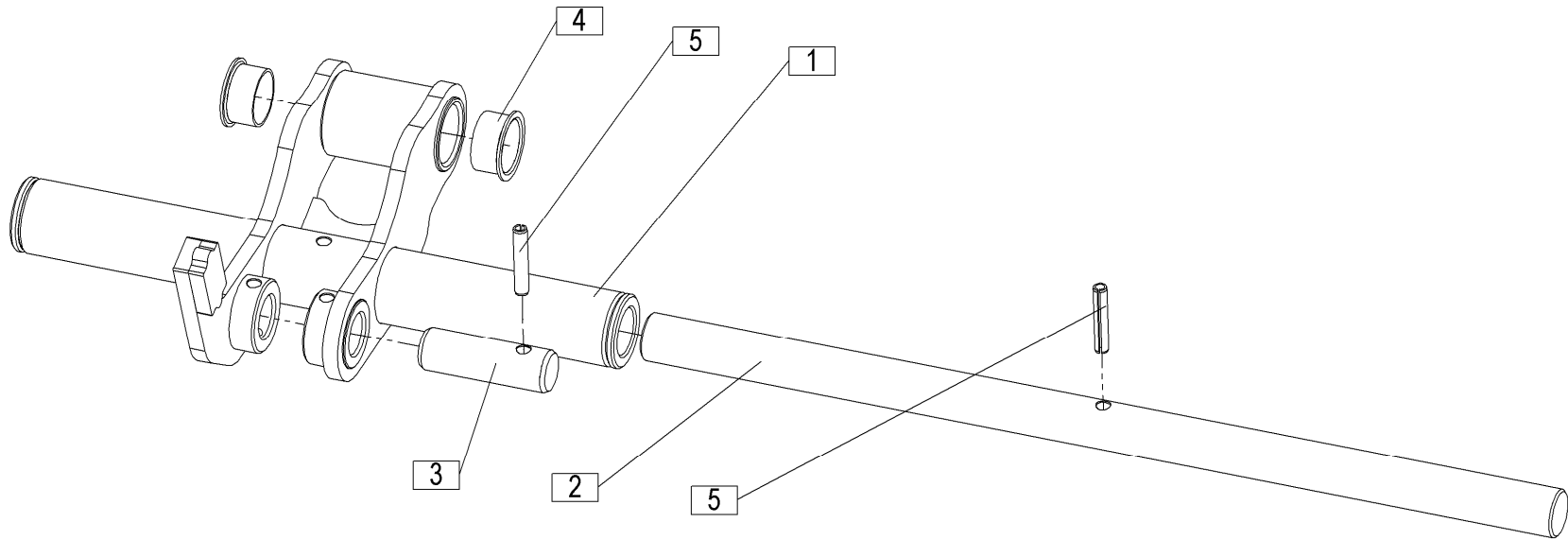




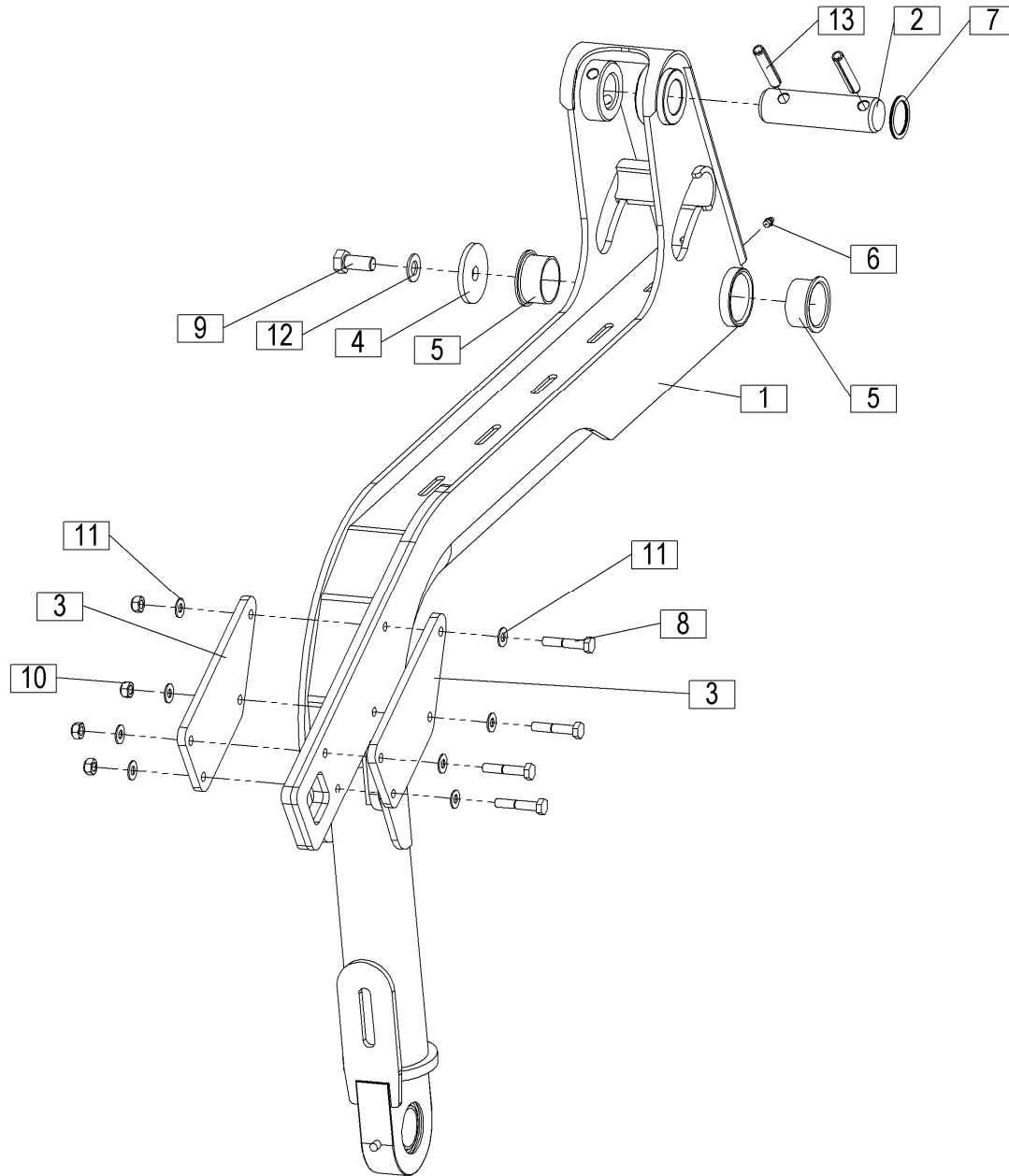




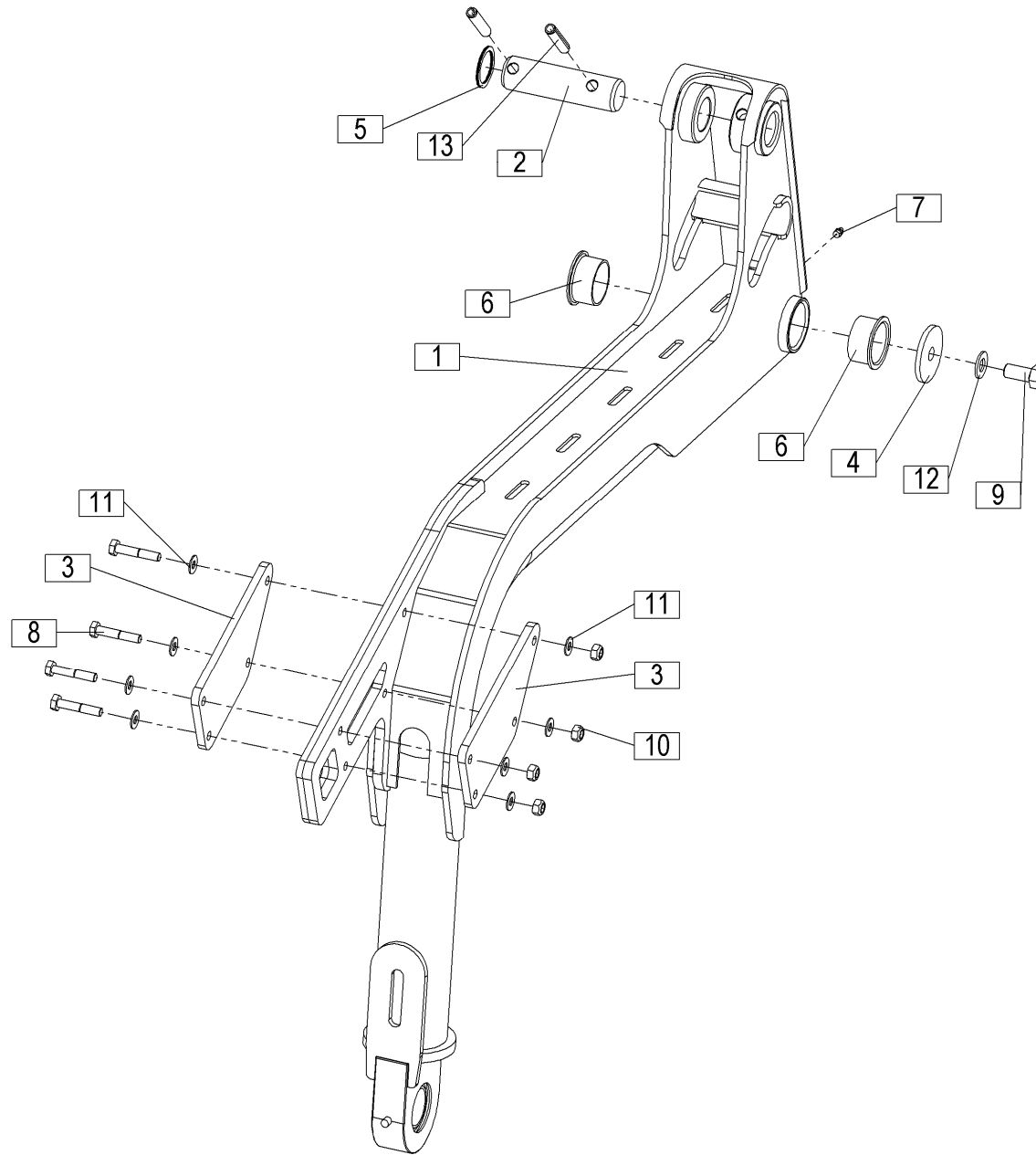




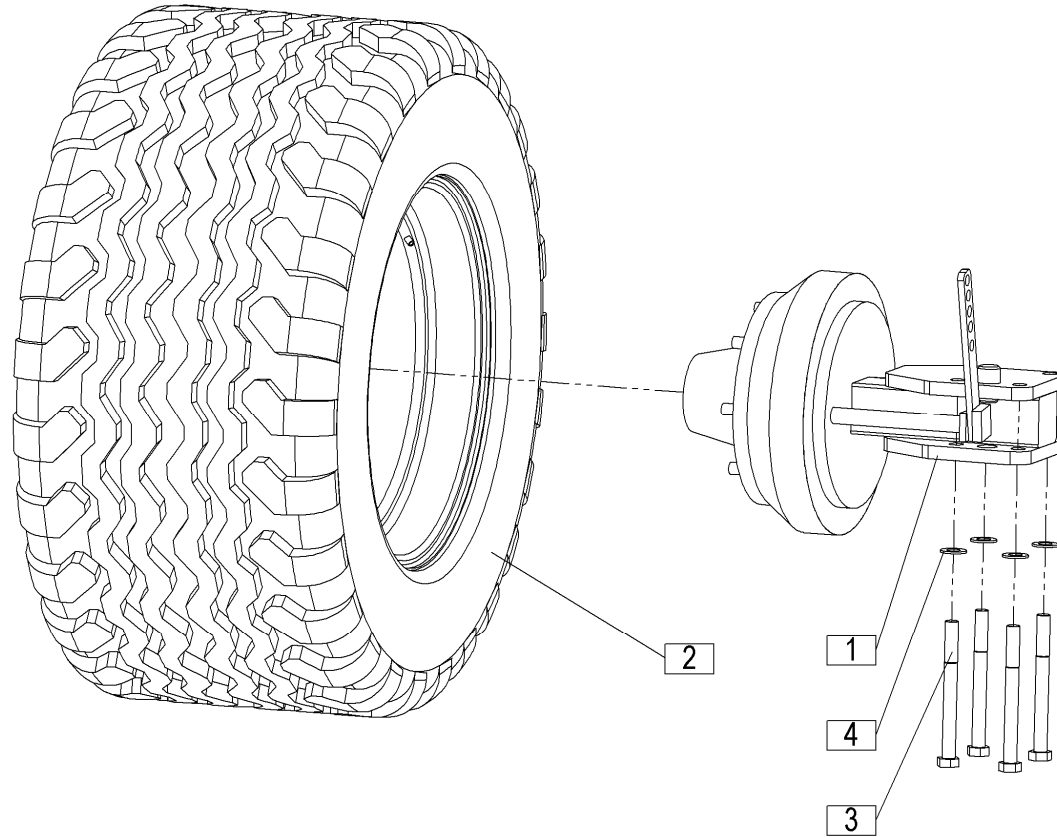






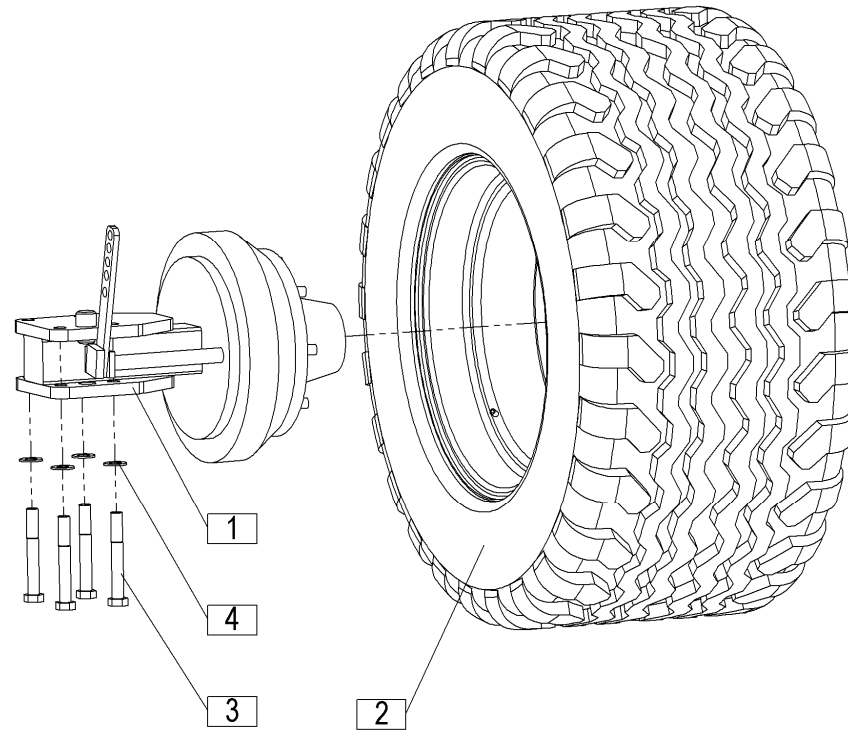




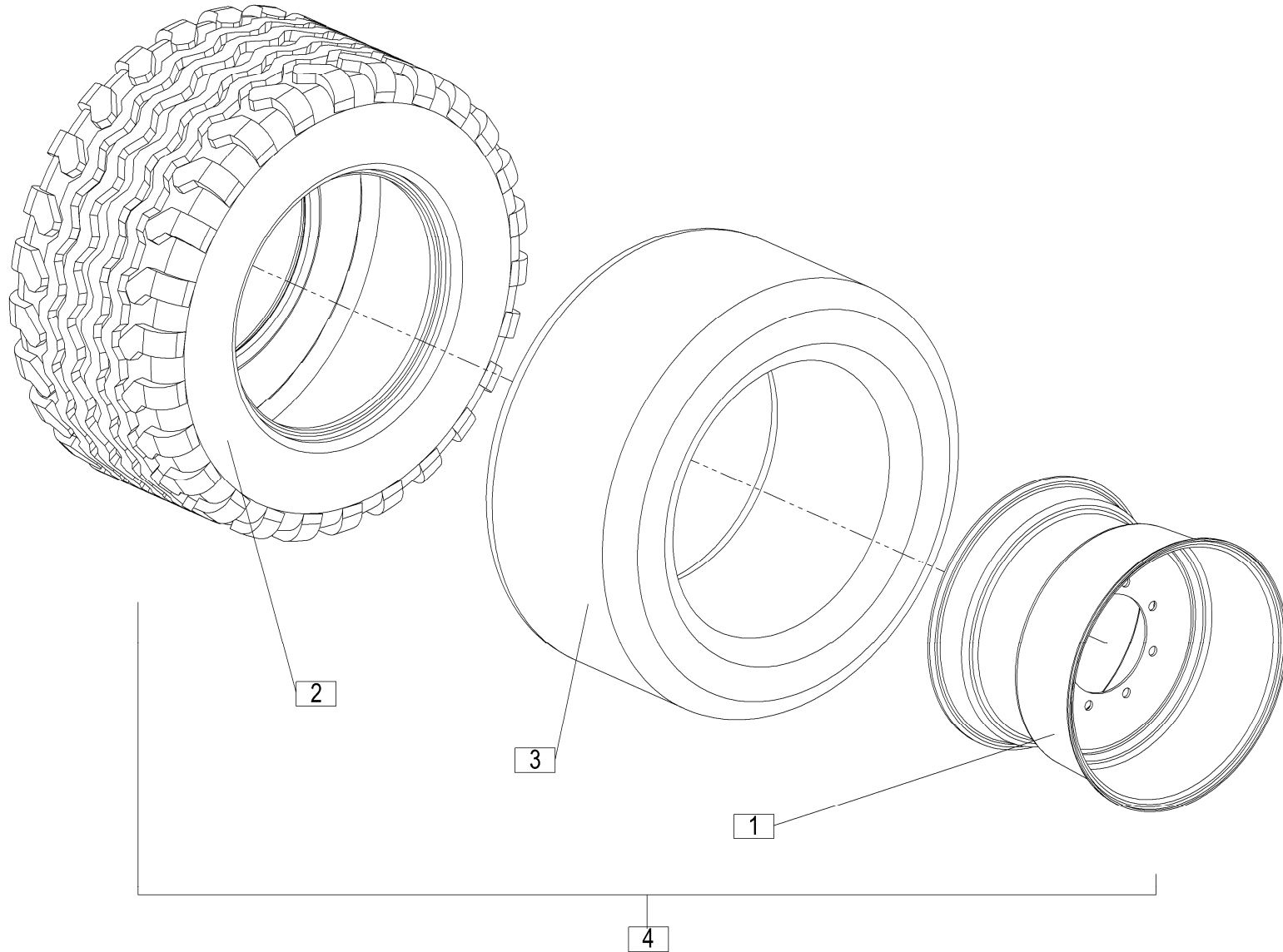




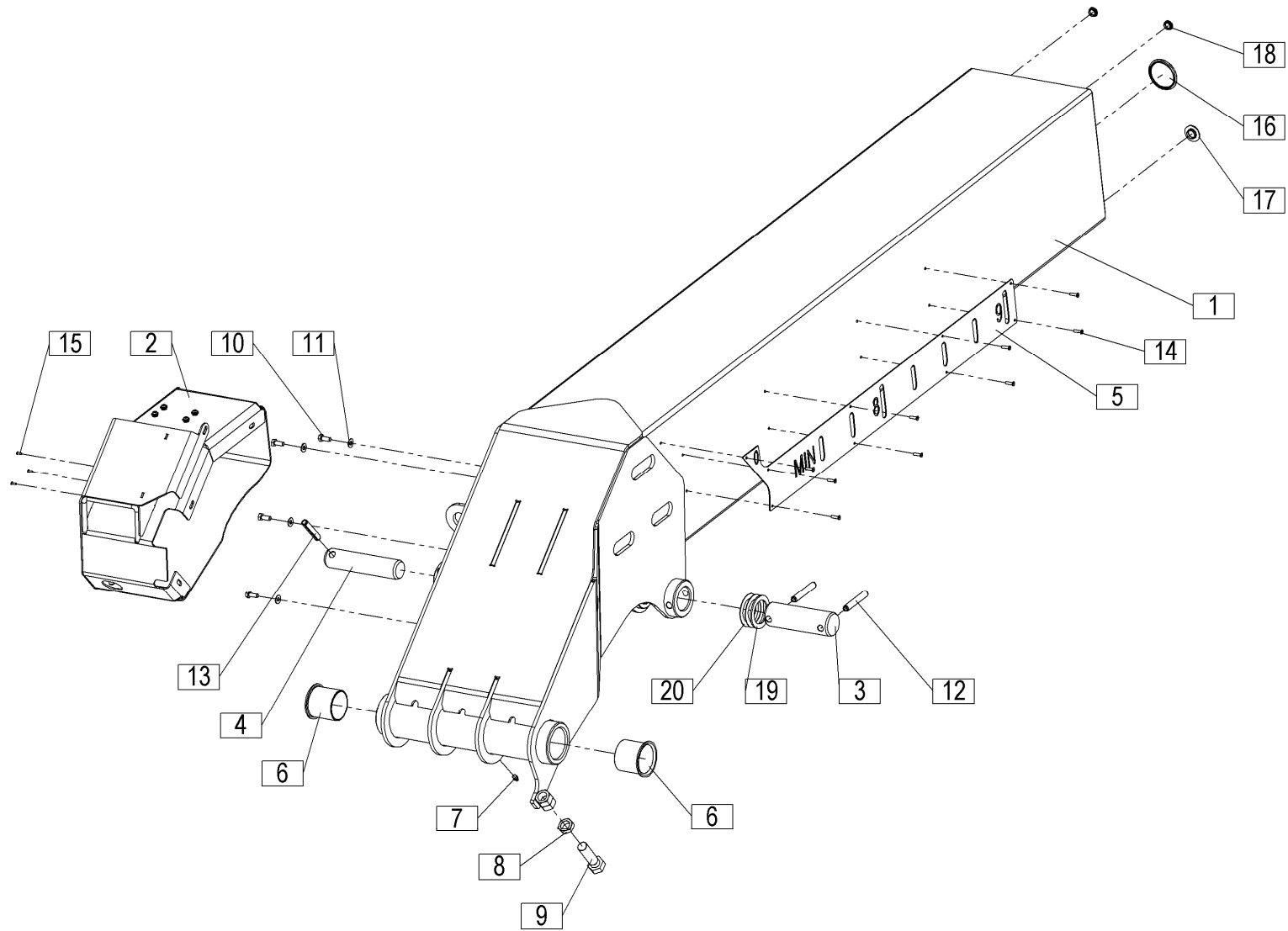




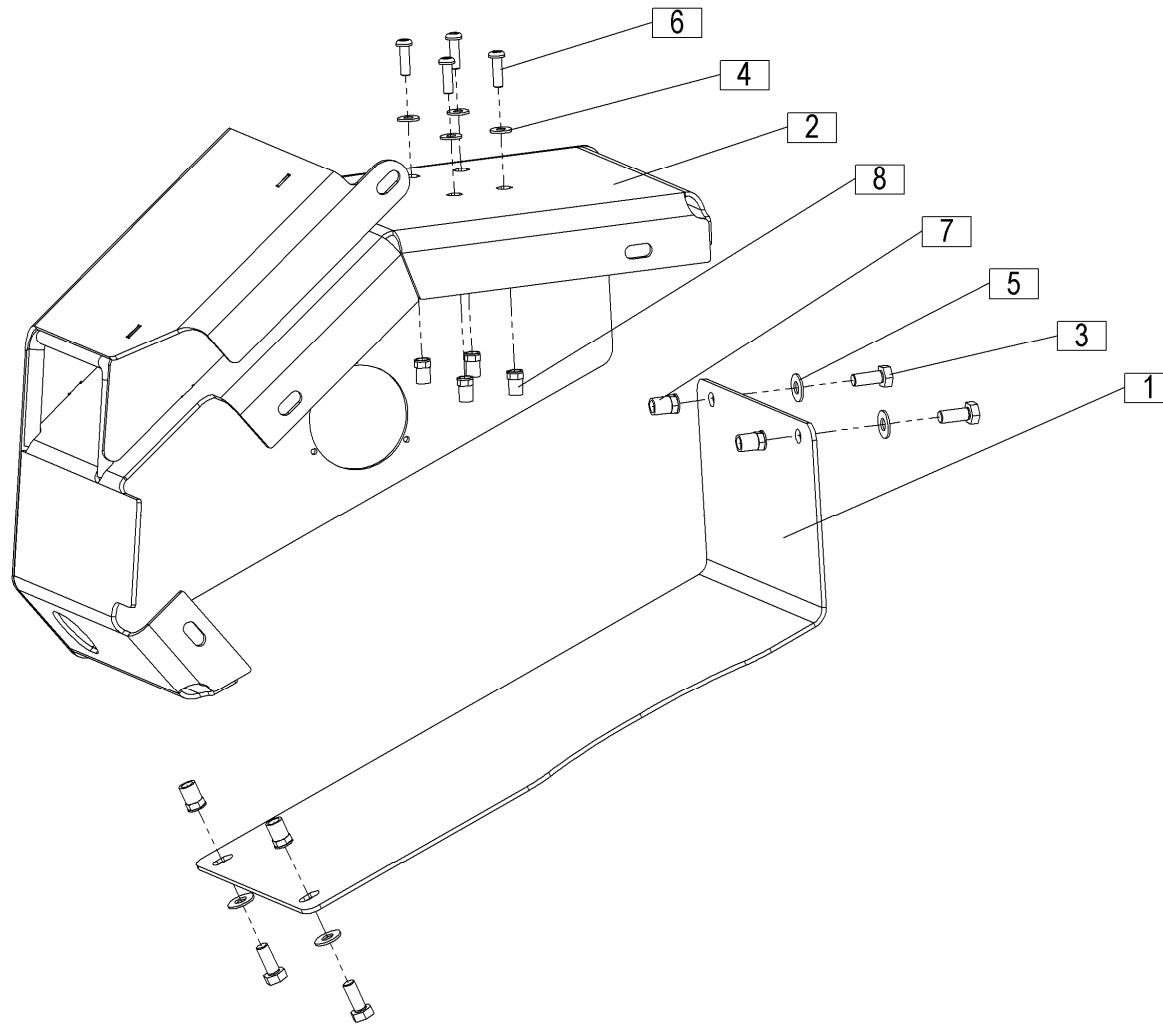






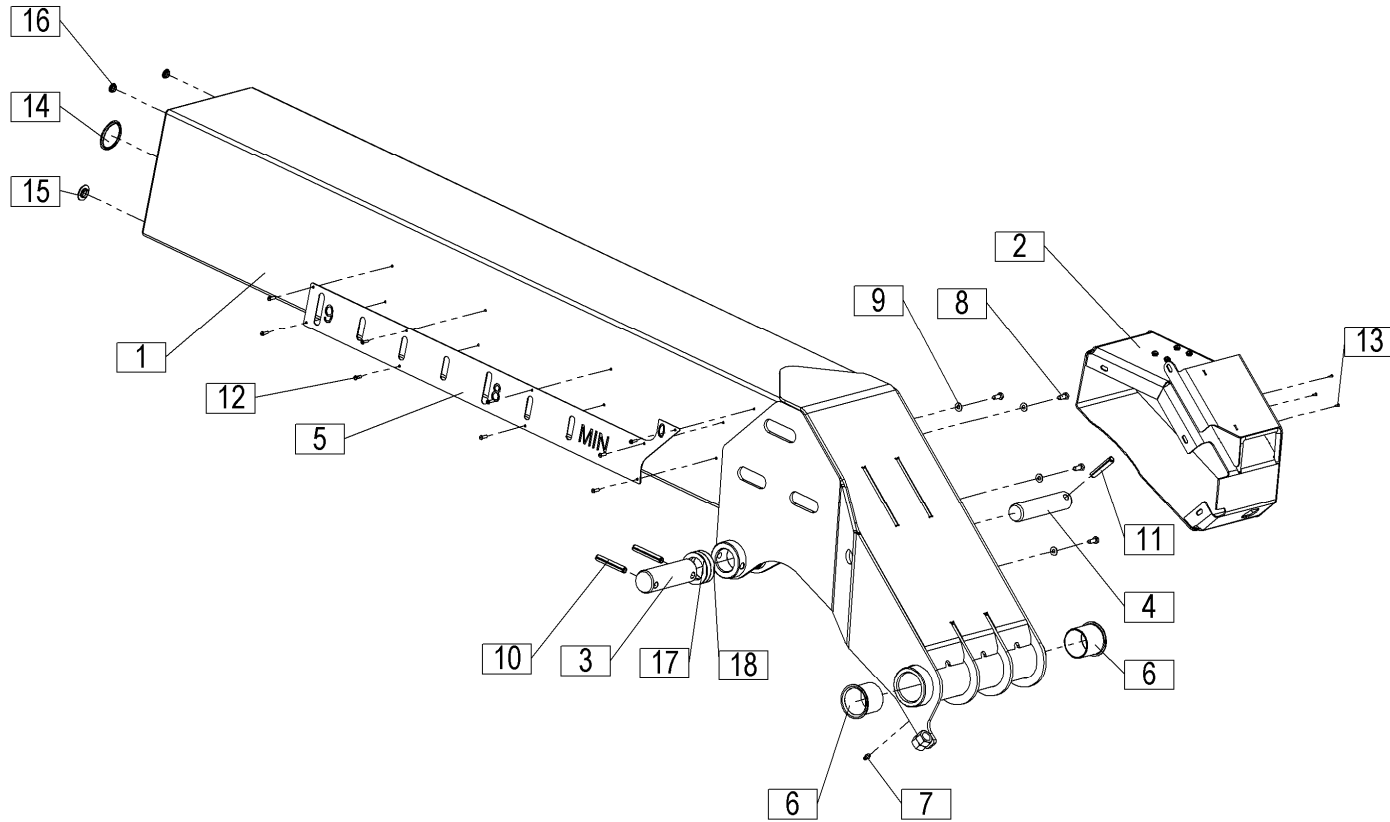




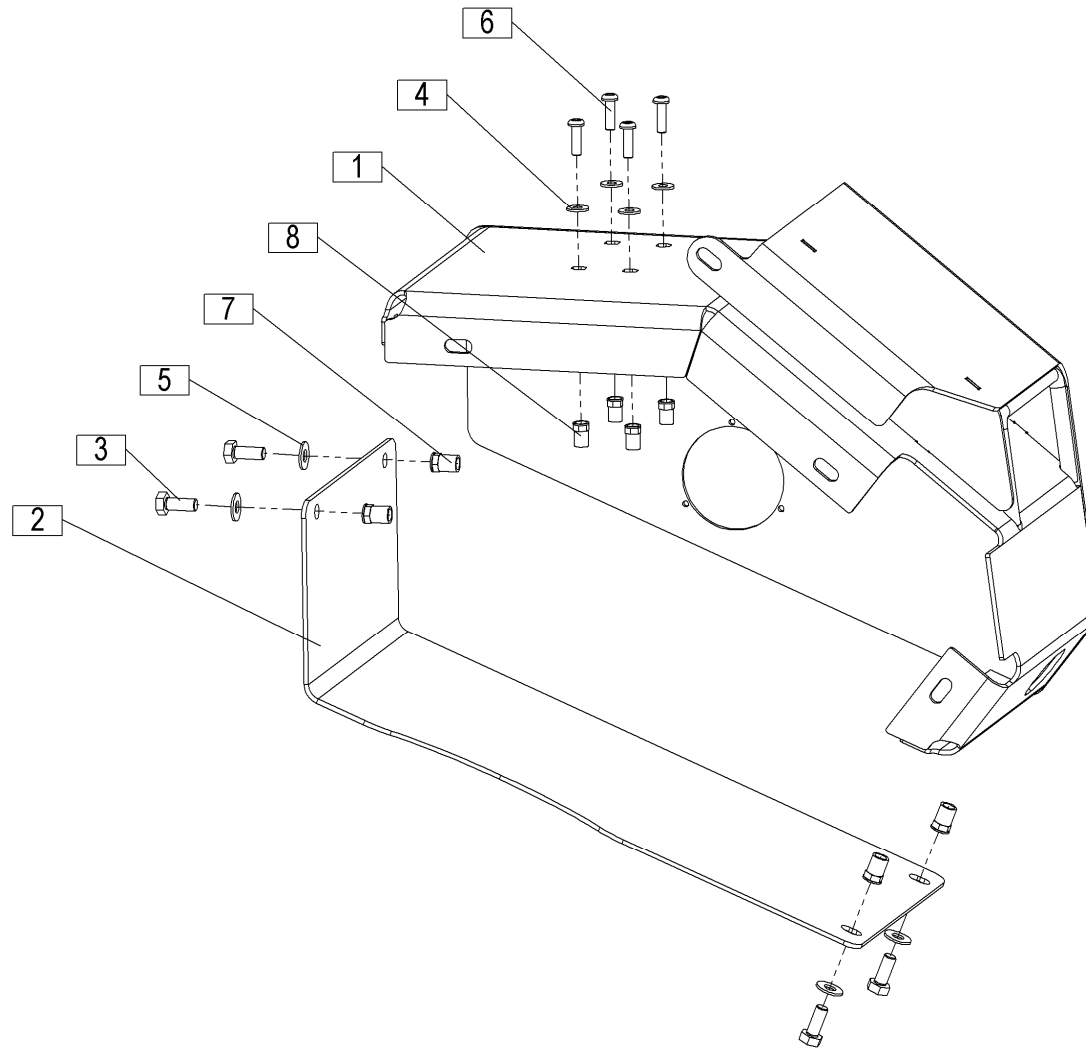




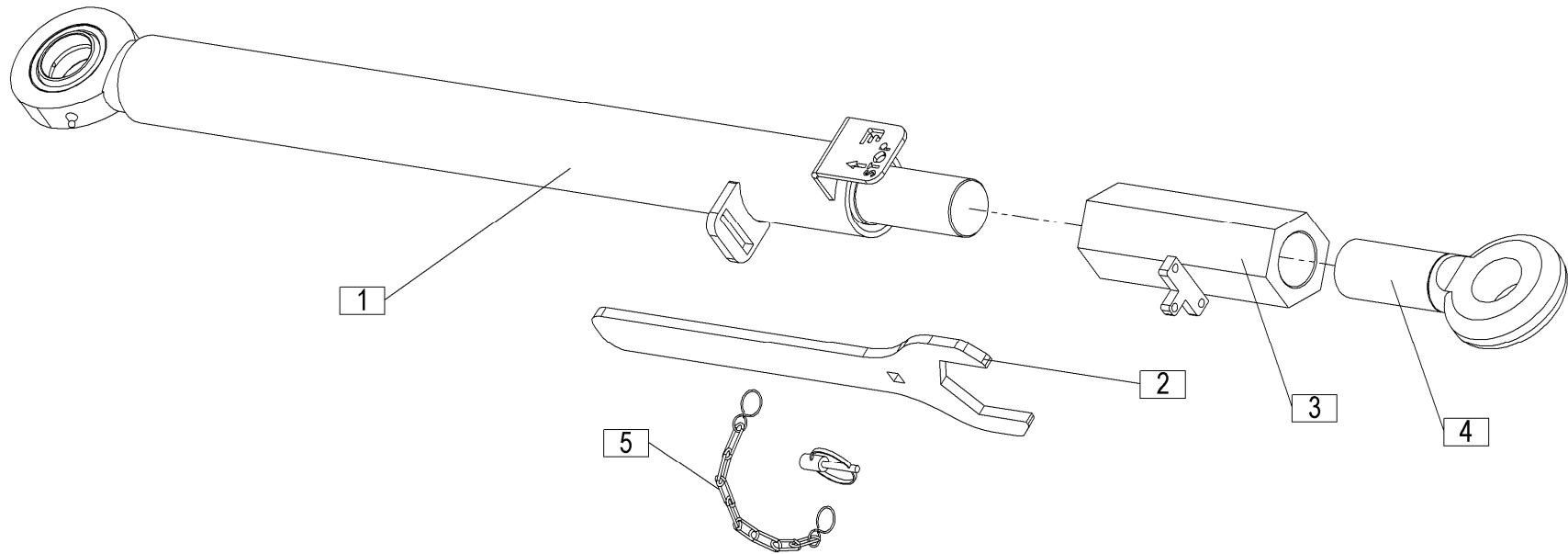




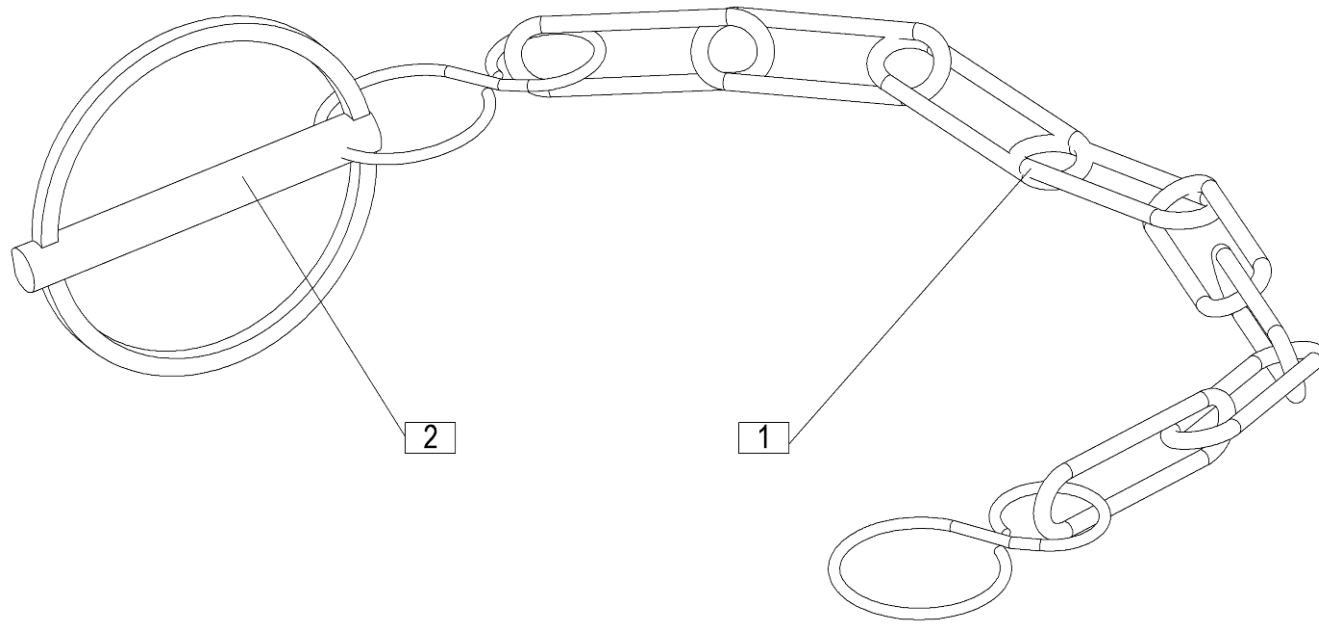






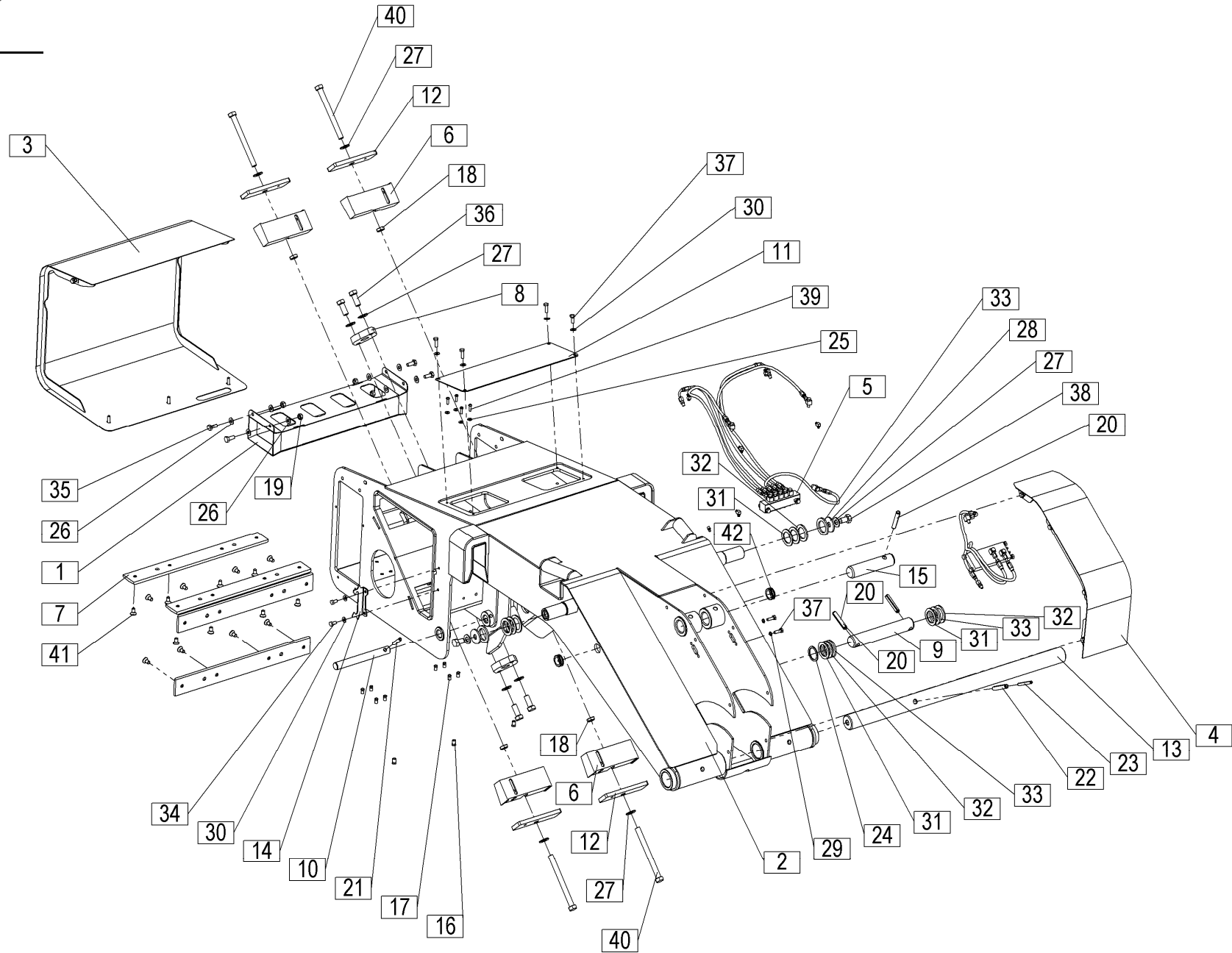




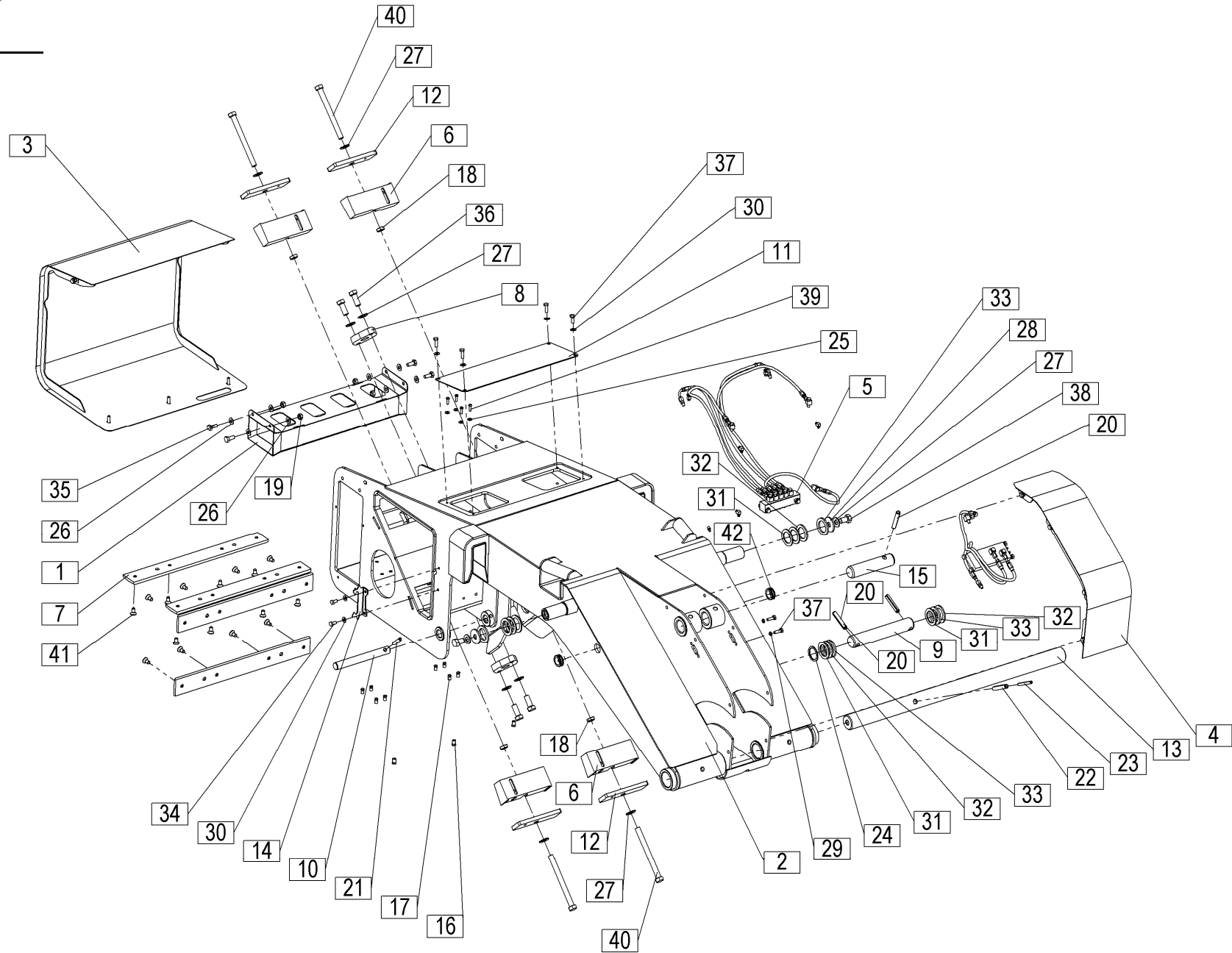




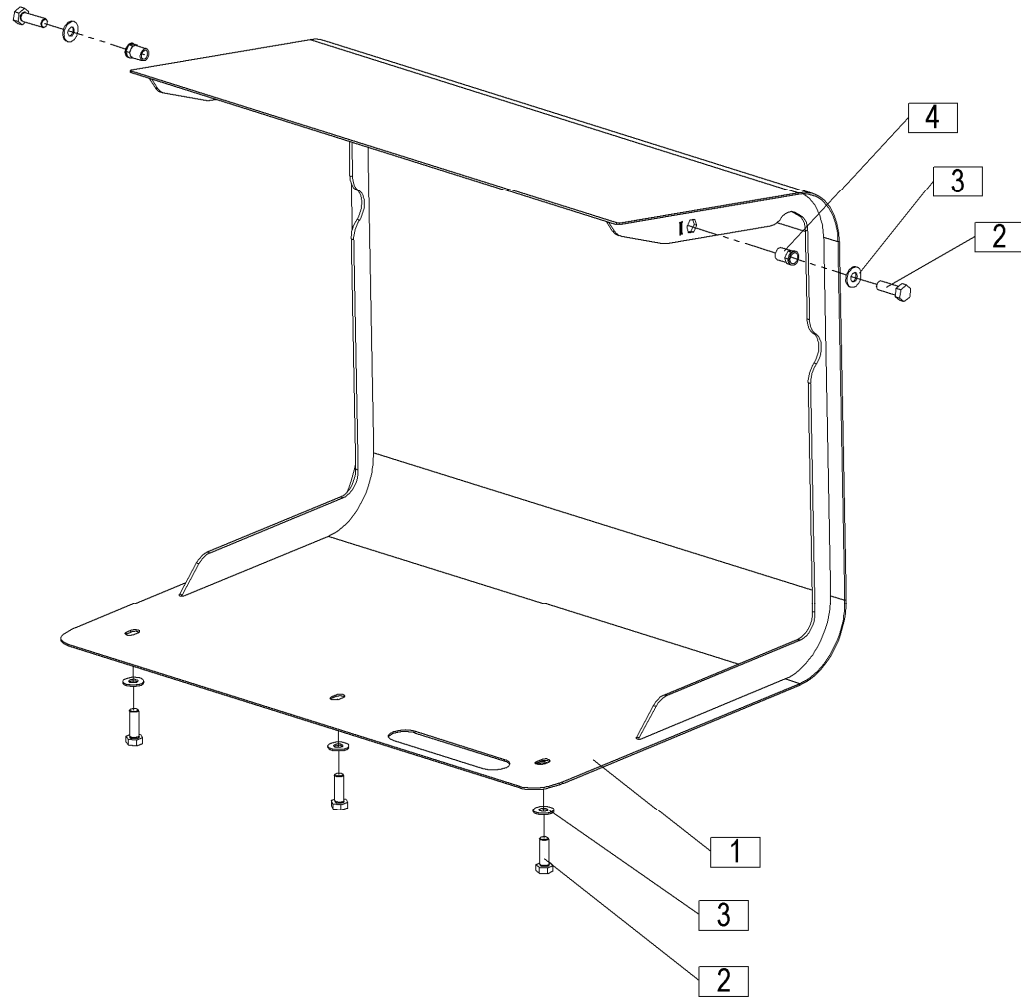




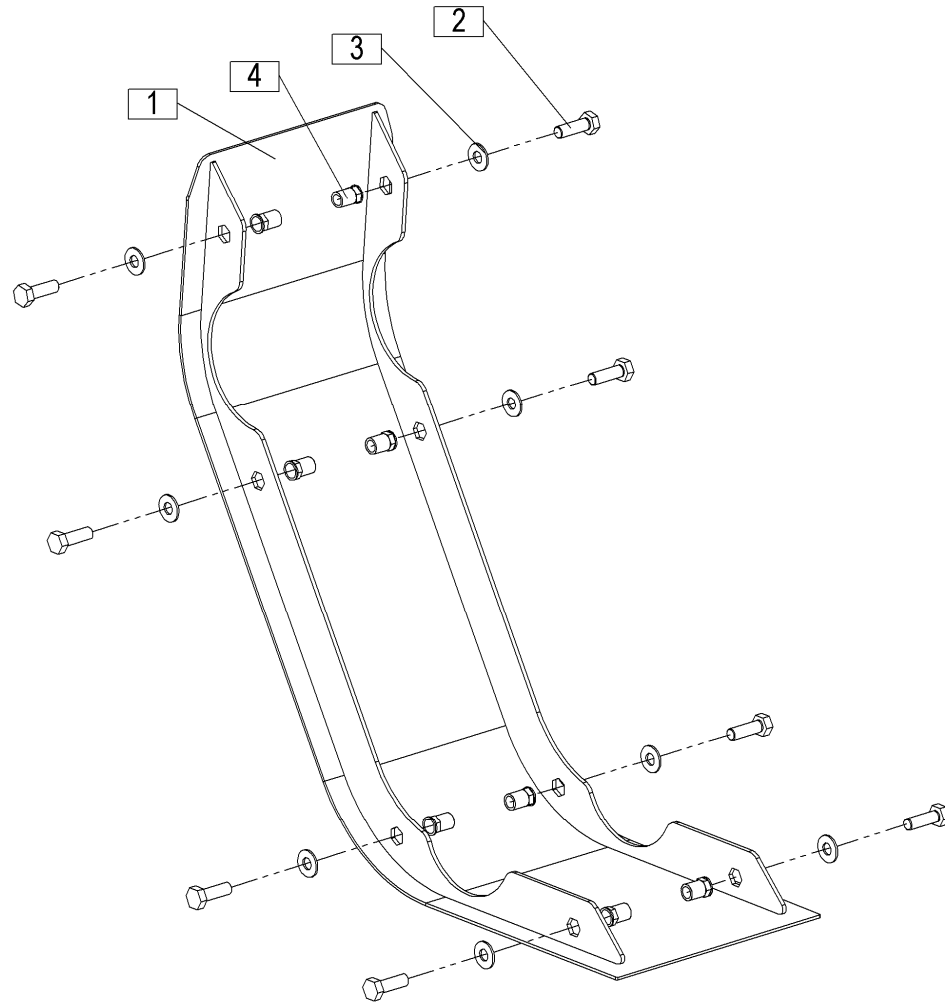






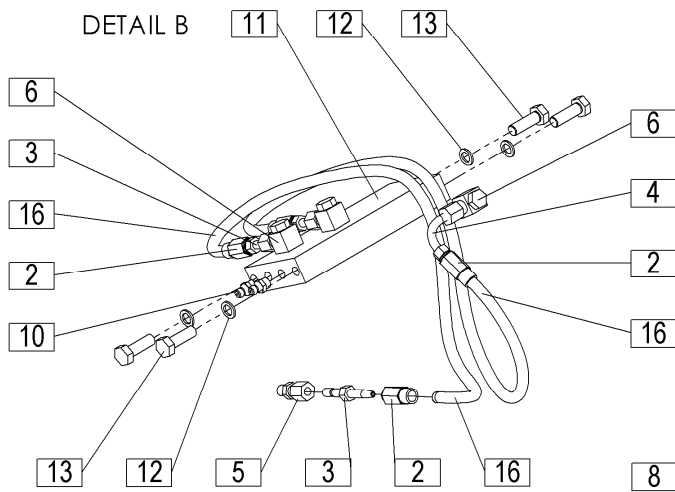
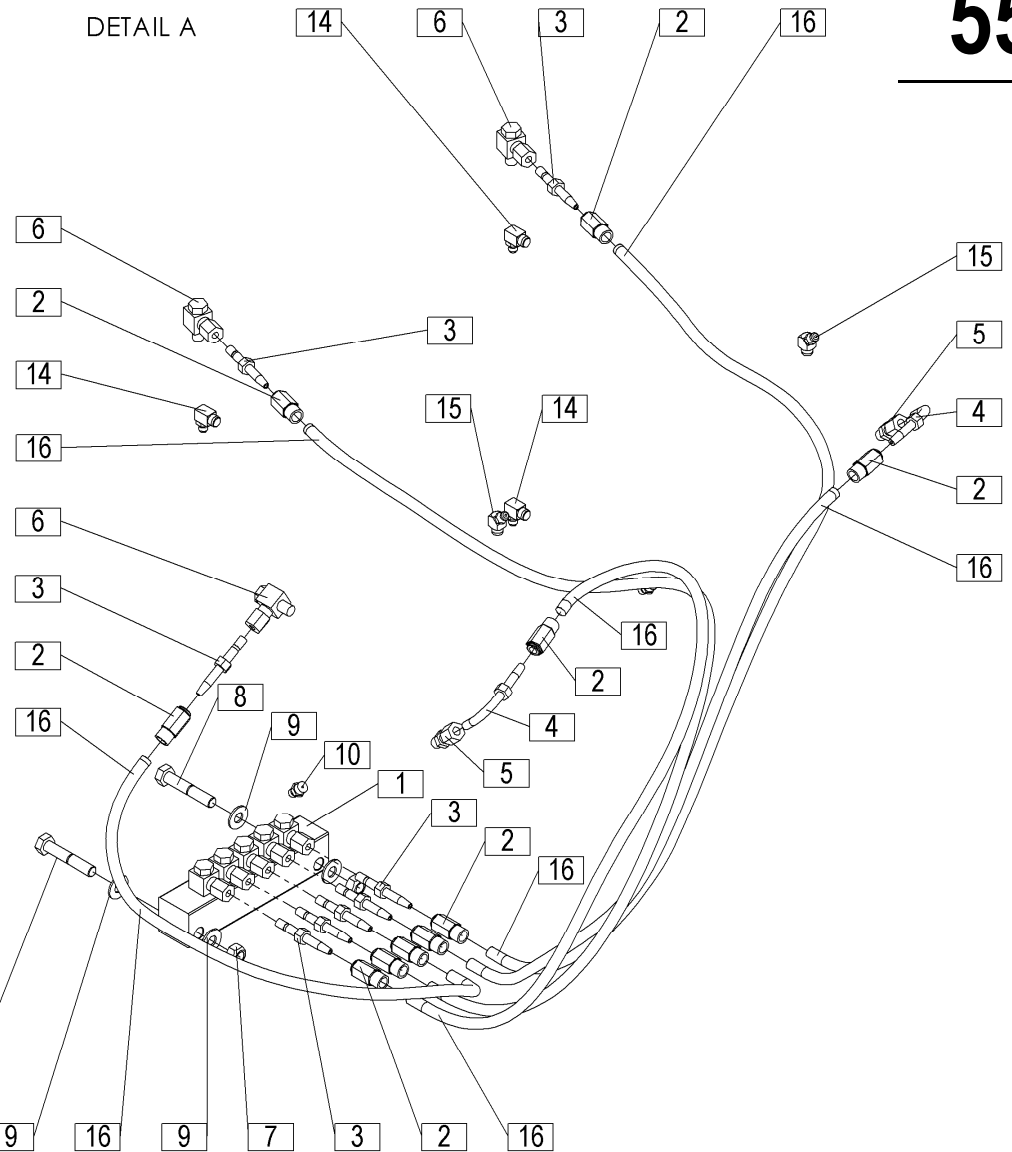
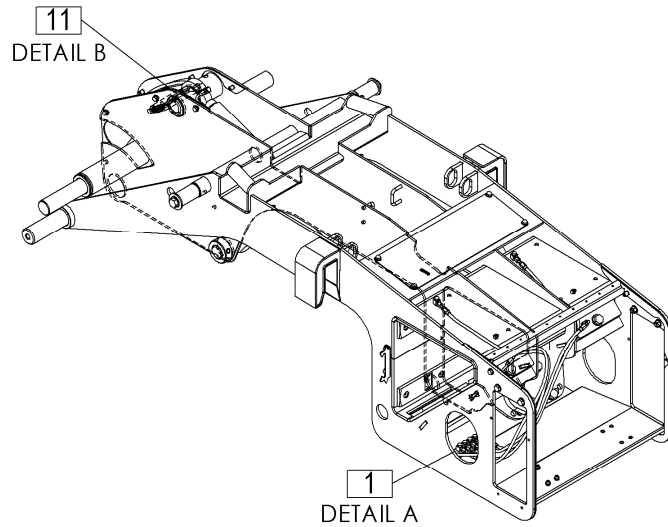




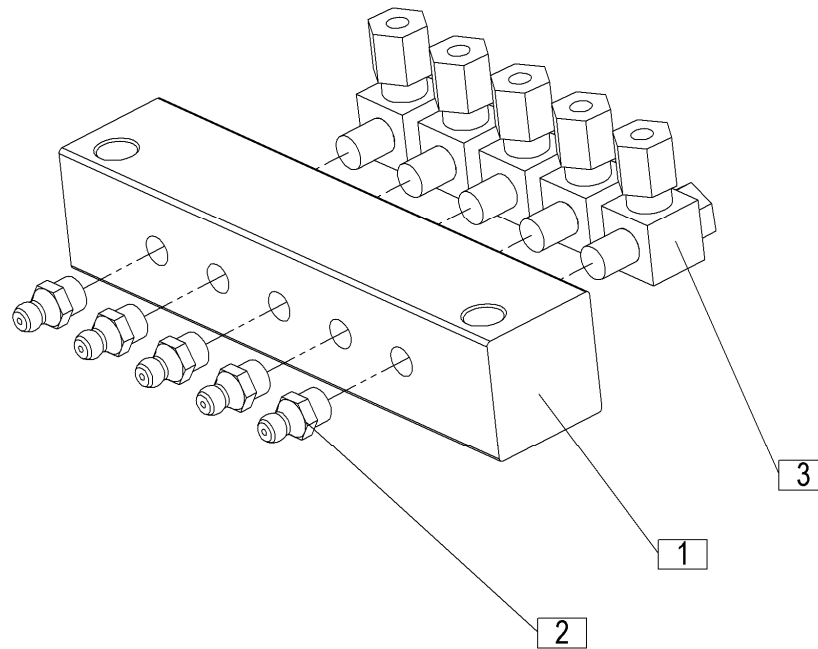




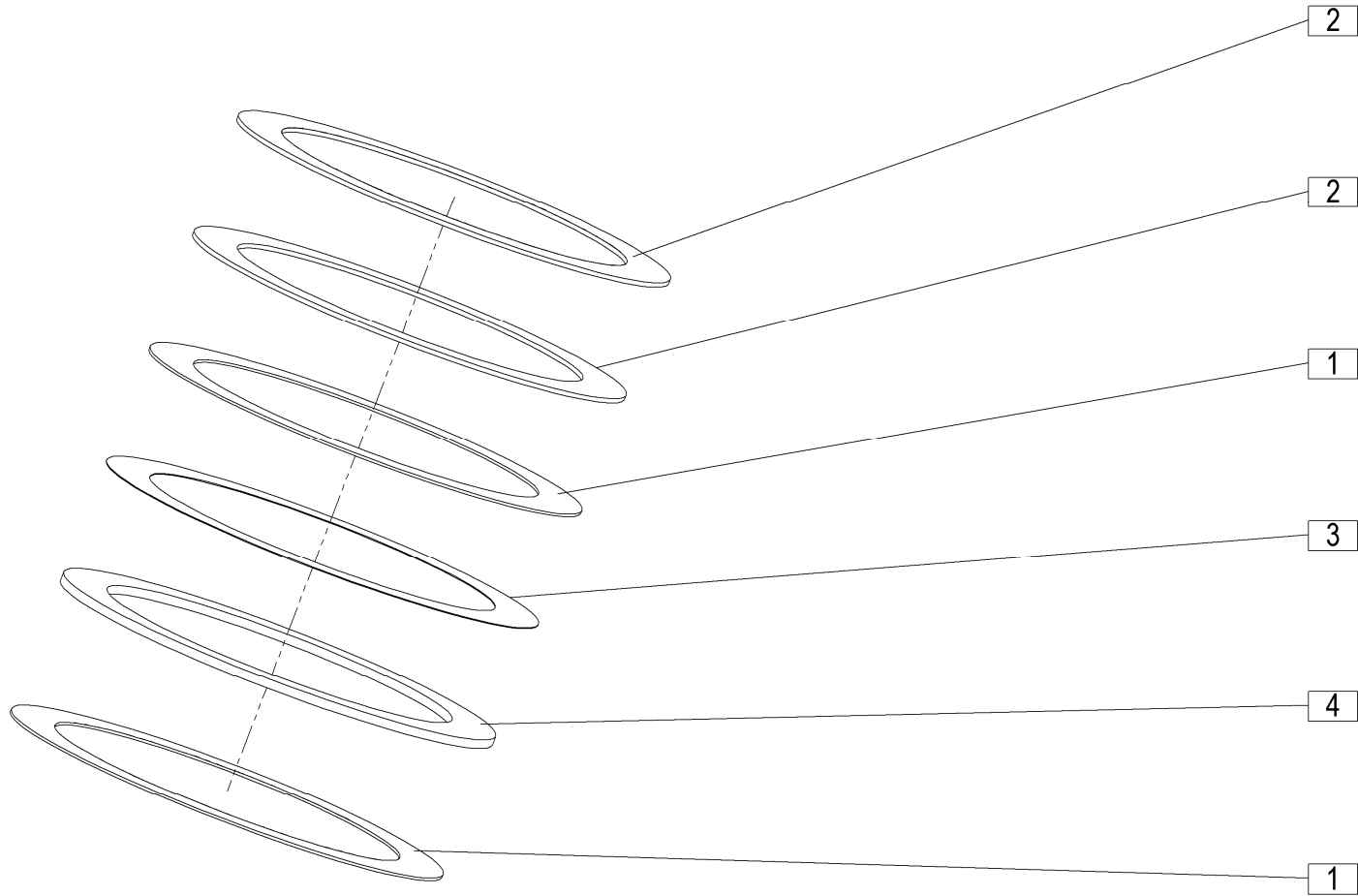




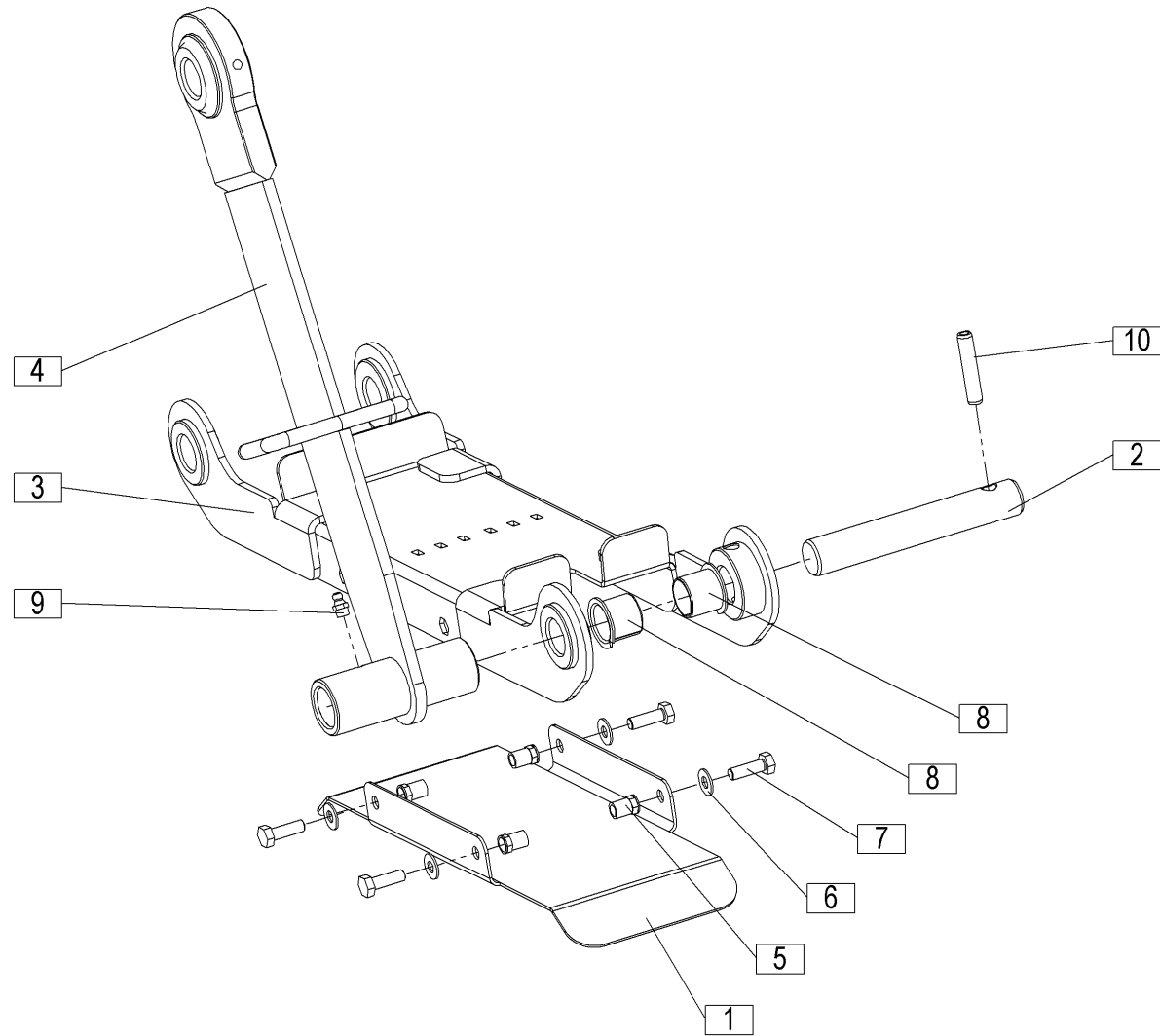






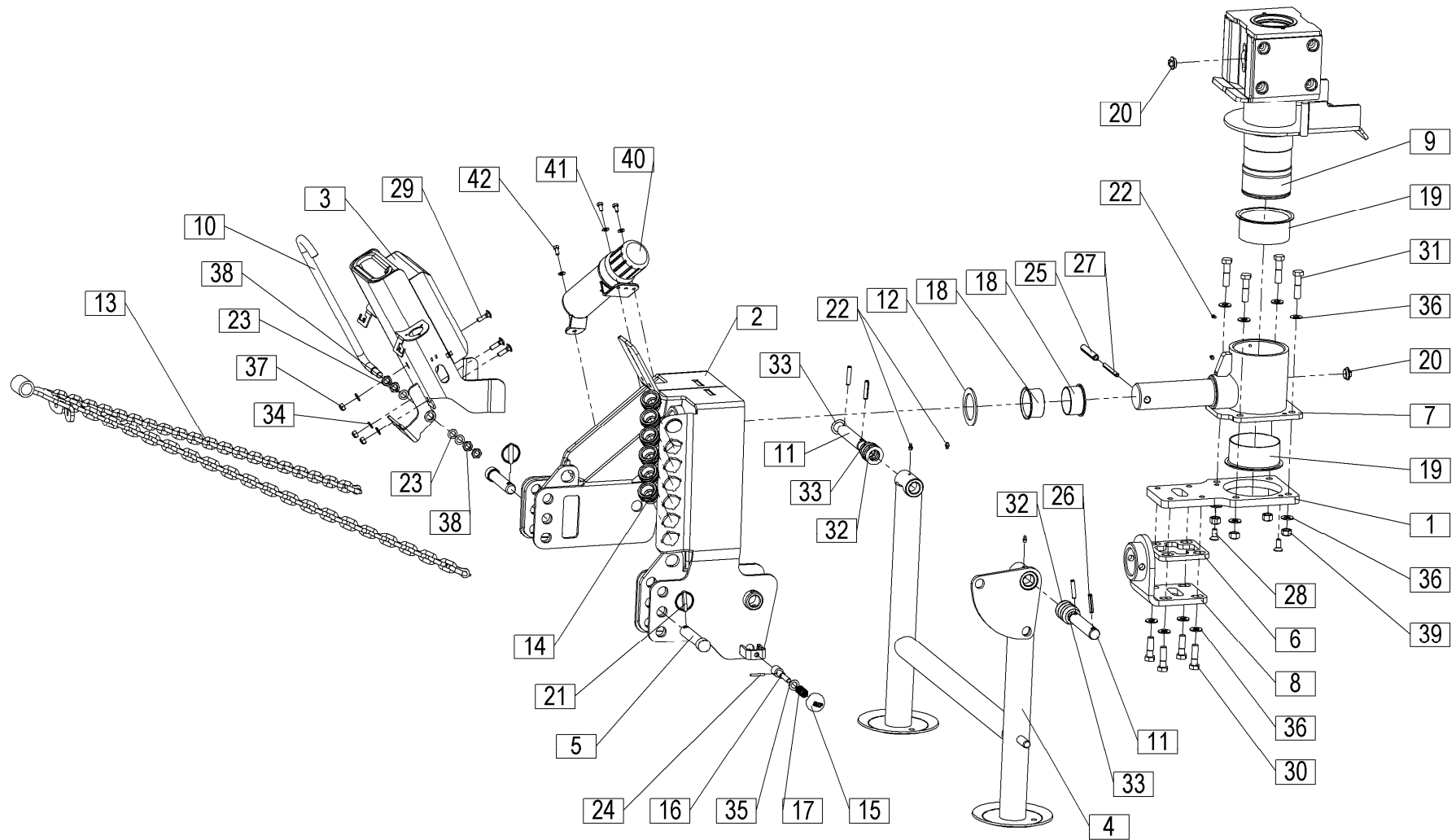










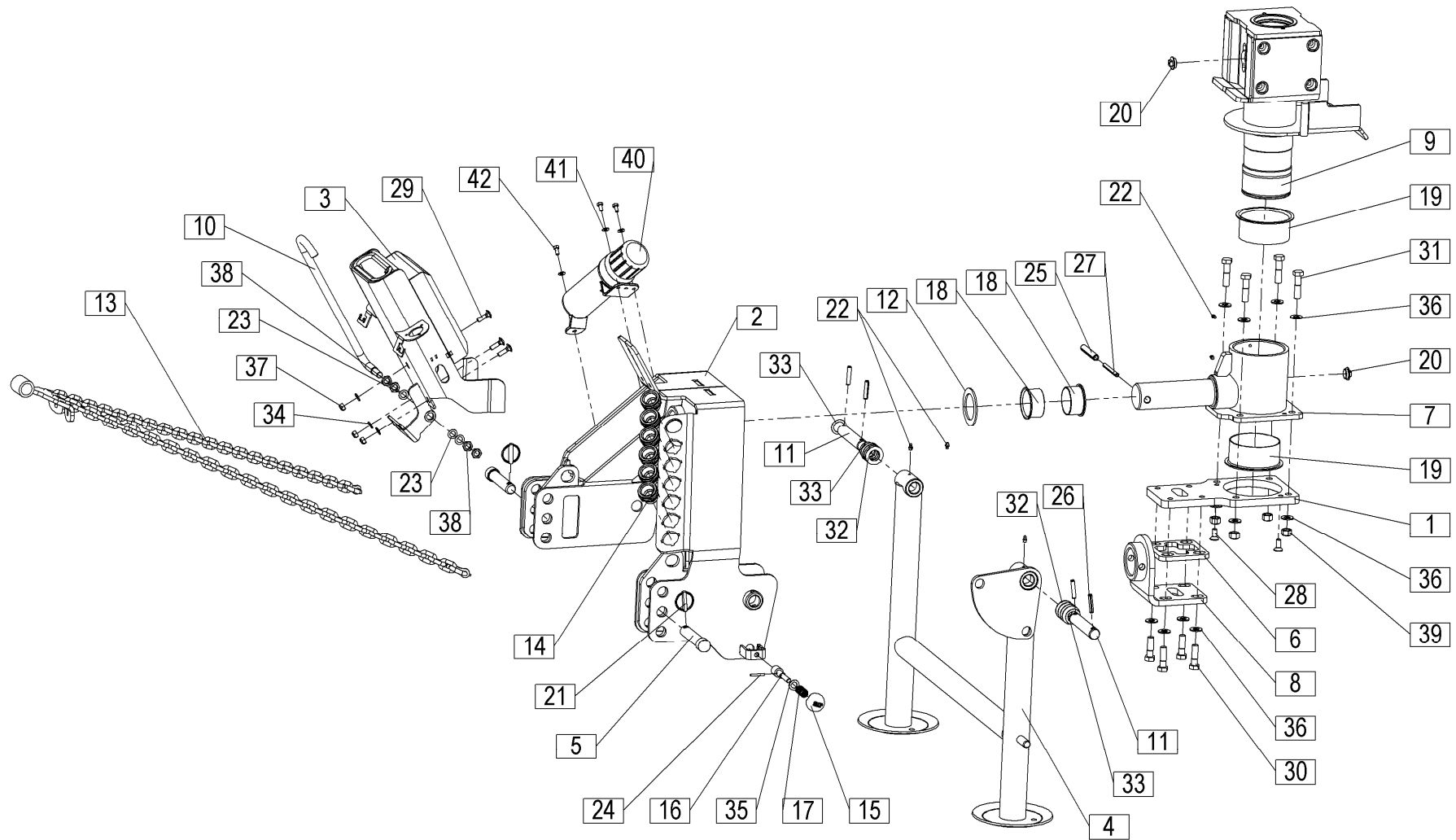


Velja od tov. št. dalje:  
 Važi od tvor. broja dalje:  
 Ab masch. Nr.:  
 From mach Nr.:  
 Da mach. Nr.:  
 N° de machine :  
 Van mach nr.:

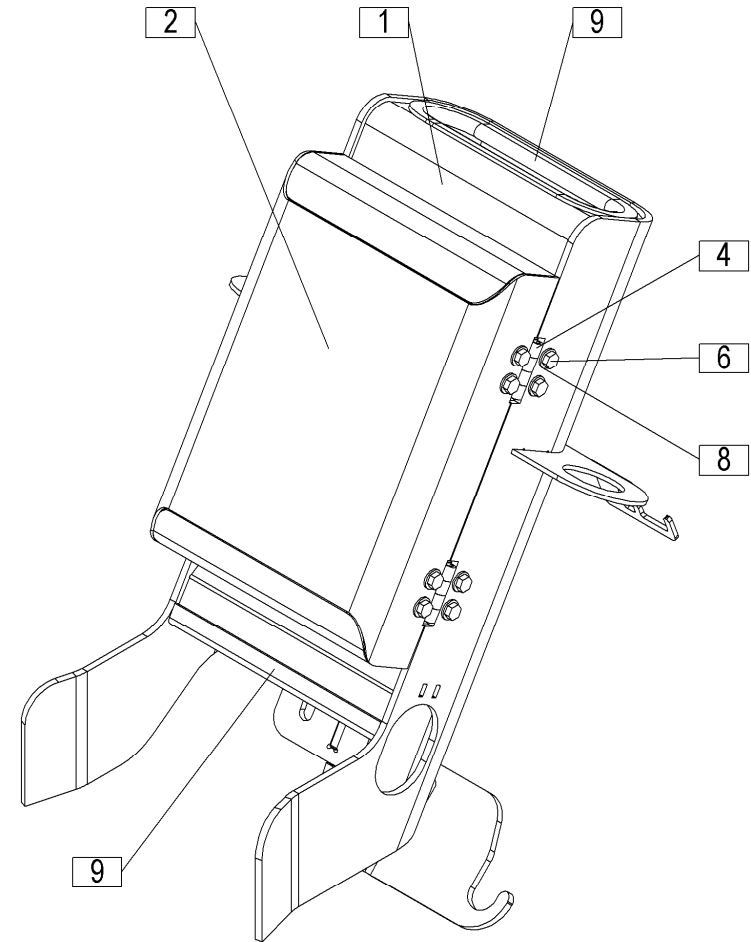
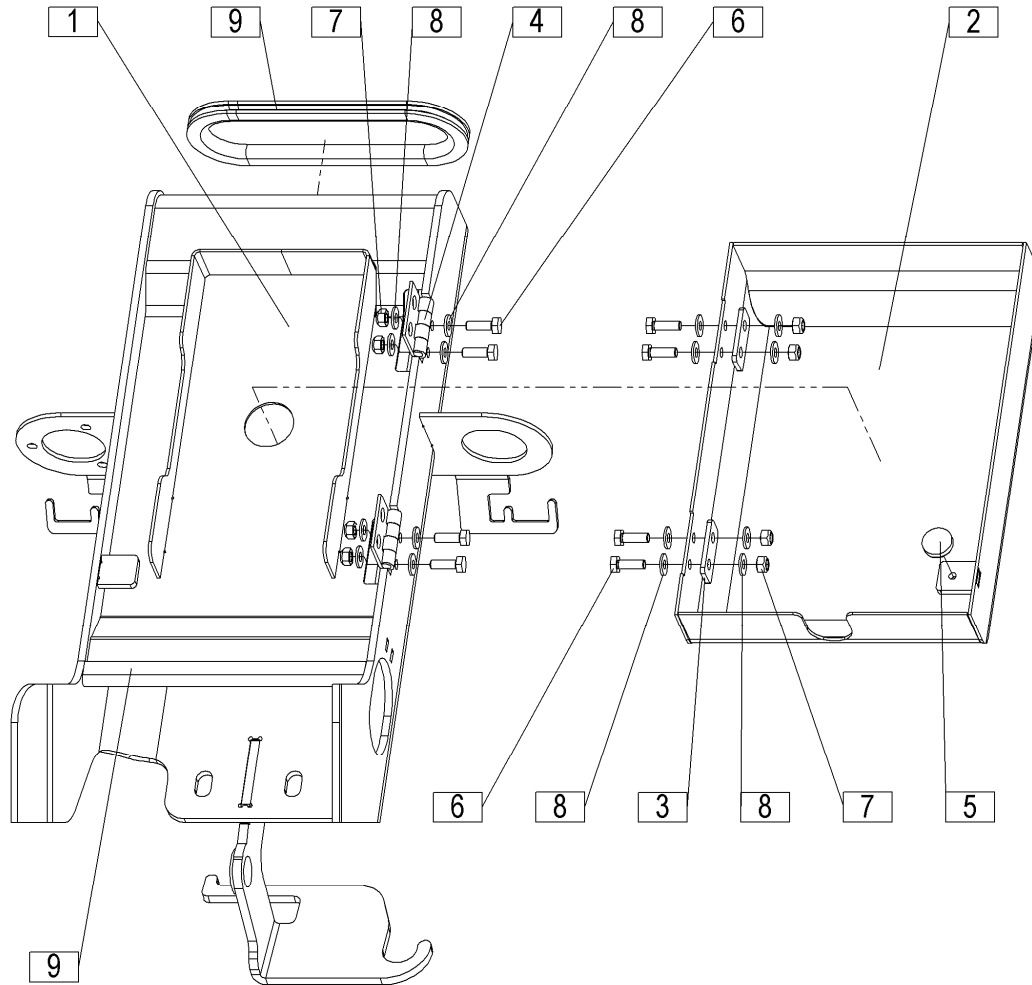
**AIR 900T=Z29000006NSSTP450**

**58**

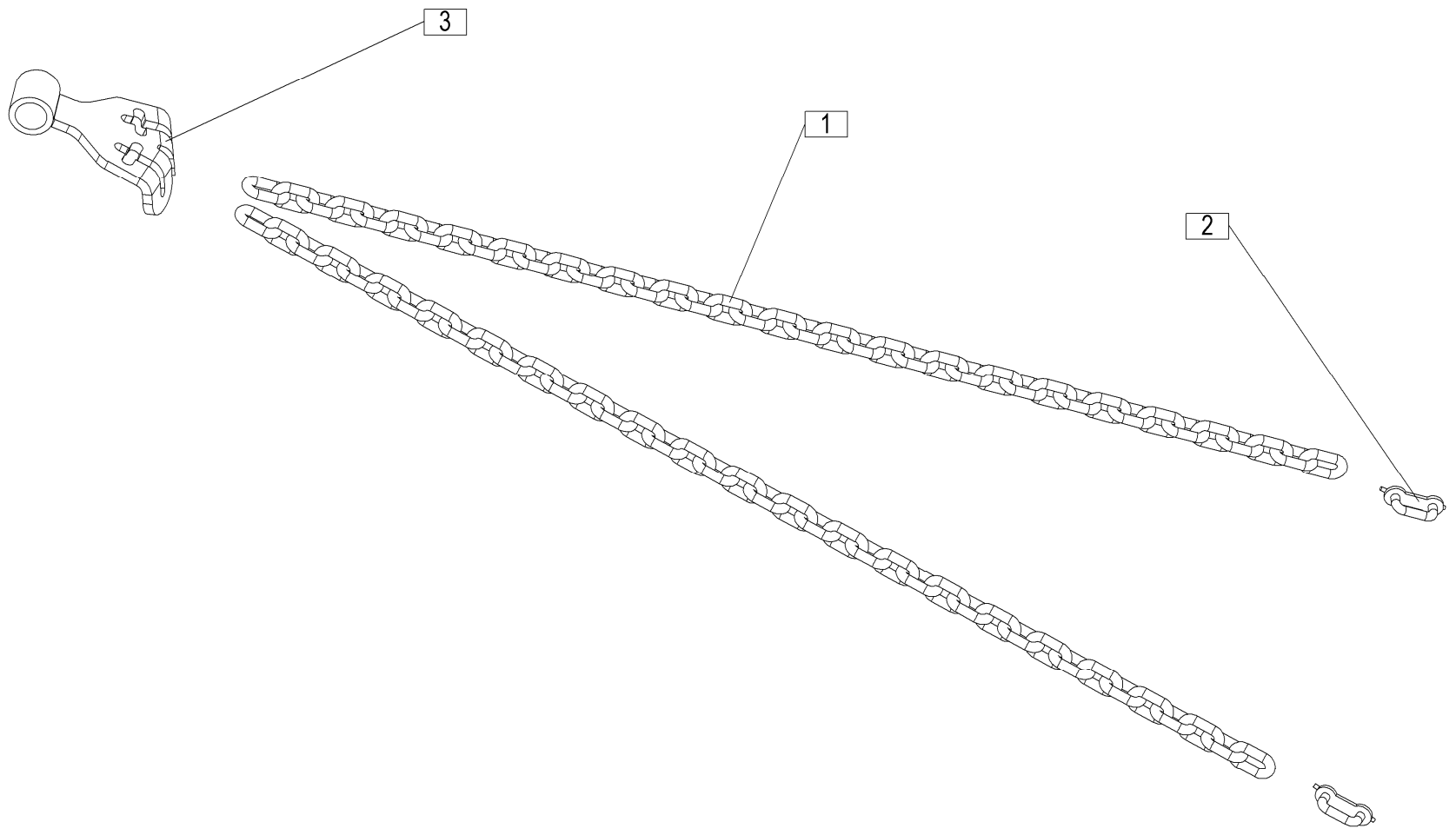
Št.	Part No.	Naziv dela (SLO)	Naziv dijela (HR)	Benennung (D)	Description (GB)	Descrizione (I)	Description (F)	Beschrijving (NL)	Q
1	855023010B	Pločevina vrtišča	Lim okretne točke	Drehpunktblech	Fulcrum sheet metal	Lamiera del perno	Tôle de pivotement	Plaatwerk draaipunt	1
2	855023100B	Priklop var.	Priklop var.	Anbaubock geschw.	Hitch frame welded	Telaio gancio saldato	Structure d'attache soudée	Koppelingskader gelast	1
3	855023200	Nosilec cevi kpl.	Nosač cijevi kompl.	Rohrträger Set	Pipe holder, set	Supporto del tubo compl.	Support de tuyaux ens.	Beugel slang compl.	1
4	855023400B	Noga podporna var.	Potporna noga var.	Stützfuß geschw.	Jack Stand welded	Basamento Jack saldato	Chandelle soudée	Assteun gelast	1
5	855024330Z	Sornik prevesni 2 kat.	Svornjak previsni 2 kat.	Kippbolzen 2 kat.	Overhanging bolt 2 cat.	Perno mobile 2 cat.	Boulon en saillie 2. cat.	Verbindingsbout 2 cat.	2
6	855024350B	Podložka priklopa	Podložak priključka	Anbauunterlegscheibe	Hitch washer	Rondella dell'aggancio	Rondelle de l'attelage	Ring aansluiting	1
7	855023450B	Priklop 2 var.	Priklop 2 var.	Anbaubock 2 geschw.	Hitch frame 2 welded	Telaio gancio 2 saldato	Structure d'attache 2 soudée	Koppelingskader 2 gelast	1
8	855023500B	Ojačitev priklopa var.	Ojačanje priključka zašt.	Aufhängungsverstärkung geschweißt	Hitch reinforcement welded	Rinforzo del collegamento saldato	Renforcement de l'attelage soudé	Koppelingspenversterking gelast	1
9	855023550A	Priklop 1 var.	Priklop 1 var.	Anbaubock 1 geschw.	Hitch frame 1 welded	Telaio gancio 1 saldato	Structure d'attache 1 soudée	Koppelingskader 1 gelast	1
10	855023580Z	Držalo kardana 1	Držač kardana 1	Gelenkwellenhalter 1	P.T.O. shaft holder 1	Supporto dell'albero cardanico 1	Réceptacle arbre de transmission 1	P.T.O.-ashouder 1	1
11	856023860Z	Sornik noge priklopa	Zavrtnanj noge priključka	Bolzen, Fuss Kupplung	Hitch pin-leg	Bullone piede di connessione	Boulon de pied d'attelage	Koppelingspennen-bout	2
12	856023950Z	Podložka 100 / 71 - 4	Podložka 100 / 71 - 4	Scheibe 100 / 71 - 4	Washer 100 / 71 - 4	Rondella 100 / 71 - 4	Rondelle 100 / 71 - 4	Sluitring 100 / 71 - 4	1
13	856025300	Varovalo kpl.	Osigurač kpl.	Sicherung zus.	Protection cpl.	Protezione cpl.	Protection ens.	Bescherming kpl.	1
14	745054500	Mesto odlagalno hidravličnih roč kpl.	Mjesto za odlaganje hidravličnih ručica, kompl.	Ablegestelle für Hydraulikhebel kpl.	Hydraulic handles storage place, set	Posizione di appoggio leve idrauliche kit	Emplacement prévu au rangement des poignées hydrauliques ens.	Bergplaats voor hydraulische grepen compl.	6
15	413200010	Krogla T33139 Haberkorn – (brez SIP napisa)	Kugla T33139 Haberkorn – (bez natpisa SIP)	Kugel T33139 Haberkorn – (ohne Aufschrift SIP)	Ball hitch T33139 Haberkorn – (without SIP inscription)	Sfera T33139 Haberkorn – (senza iscrizione SIP)	Sphère T33139 Haberkorn – (sans inscription SIP)	Kogel T33139 Haberkorn – (zonder SIP opschrift)	1
16	423520950Z	Sornik zatika	Svornjak za preklapanje	Faltbolzen	Bolt for folding	Bolt per piegare	Boulon de pliage	Bout voor vouwen	1
17	151381105	Vzmet 1	Opruga 1	Feder 1	Spring 1	Molla 1	Ressort 1	Veer 1	1
18	150839604	Puša ležajna 090 F 70 - 40	Ležajna čaura 090 F 70 - 40	Lagerbüchse 090 F 70 - 40	Bearing sleeve 090 F 70 - 40	Cuscinetto a manicotto 090 F 70 - 40	Chemise d'arbre sous coussinet 090 F 70 - 40	Lagerhuls 090 F 70 - 40	2
19	150839506	Puša ležajna 090 F 130 - 60	Ležajna čaura 090 F 130 - 60	Lagerbüchse 090 F 130 - 60	Bearing sleeve 090 F 130 - 60	Cuscinetto a manicotto 090 F 130 - 60	Chemise d'arbre sous coussinet 090 F 130 - 60	Lagerhuls 090 F 130 - 60	2
20	150842306	Čep PVC GPN 710 G3/4 črn	PVC čep GPN 710 G3/4 crn	Zapfen, plastisch GPN 710 G3/4 schwarz	Plug PVC GPN 710 G3/4 black	Candela PVC GPN 710 G3/4 nera	Bouchon PVC GPN 710 G3/4 noire	Plug PVC GPN 710 G3/4 zwart	2
21	150272403	Zatik traktorski GIRMAN / DIN 11023	Traktorski klin GIRMAN / DIN 11023	Klappstecker GIRMAN / DIN 11023	Linch pin GIRMAN / DIN 11023	Pin lynch GIRMAN / DIN 11023	Esse GIRMAN / DIN 11023	Luspen GIRMAN / DIN 11023	2
22	000246601	Mazalka AM 8x1	Mazalica AM 8x1	Nippel AM 8x1	Nipple AM 8x1	Cappuccio AM 8x1	Raccord AM 8x1	Nippel AM 8x1	5
23	151058303	Podložka 16,1 / 26 - 1	Podložka 16,1 / 26 - 1	Scheibe 16,1 / 26 - 1	Washer 16,1 / 26 - 1	Rondella 16,1 / 26 - 1	Rondelle 16,1 / 26 - 1	Sluitring 16,1 / 26 - 1	3
24	150437904	Zatič prožni 5x40 DACROMET / ISO 8752	Opružni klin 5x40 DACROMET / ISO 8752	Spannstift 5x40 DACROMET / ISO 8752	Tension pin 5x40 DACROMET / ISO 8752	Perno tenditore 5x40 DACROMET / ISO 8752	Boulon de tension 5x40 DACROMET / ISO 8752	Spanstift 5x40 DACROMET / ISO 8752	1
25	150839409	Zatič prožni 16x100 DACROMET / ISO 8752	Opružni klin 16x100 DACROMET / ISO 8752	Spannstift 16x100 DACROMET / ISO 8752	Tension pin 16x100 DACROMET / ISO 8752	Perno tenditore 16x100 DACROMET / ISO 8752	Boulon de tension 16x100 DACROMET / ISO 8752	Spanstift 16x100 DACROMET / ISO 8752	1





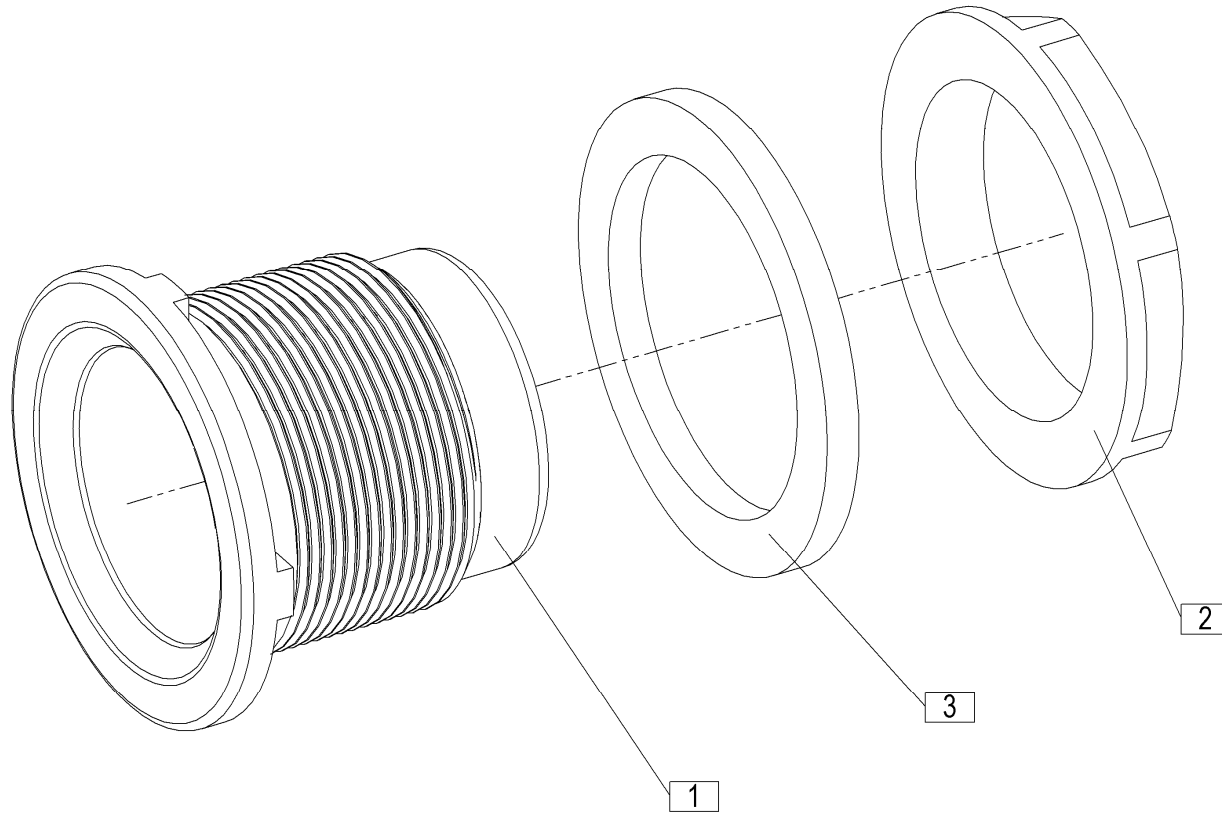




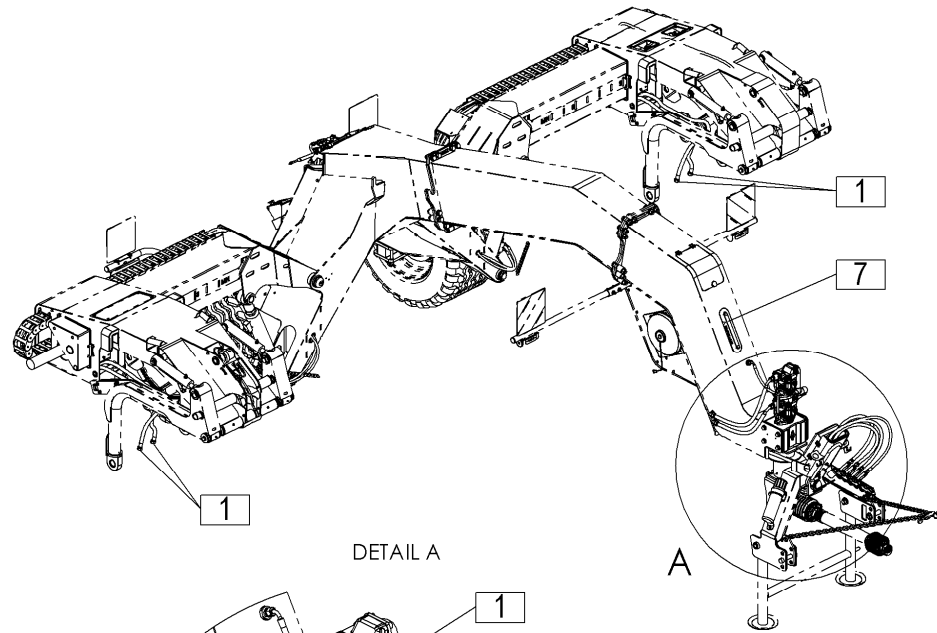




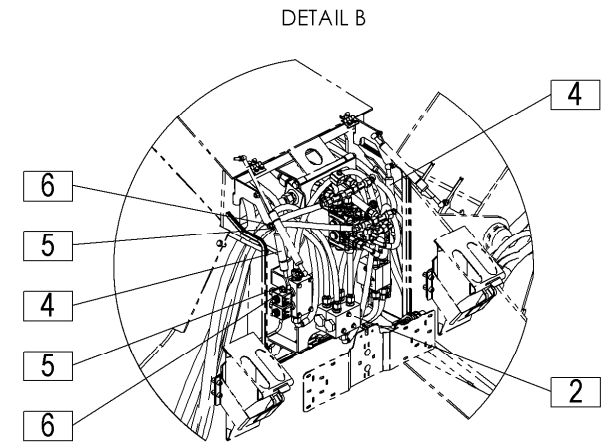
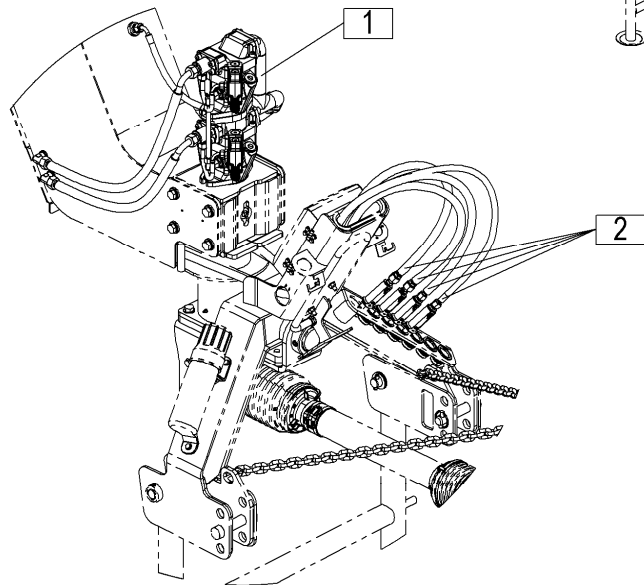




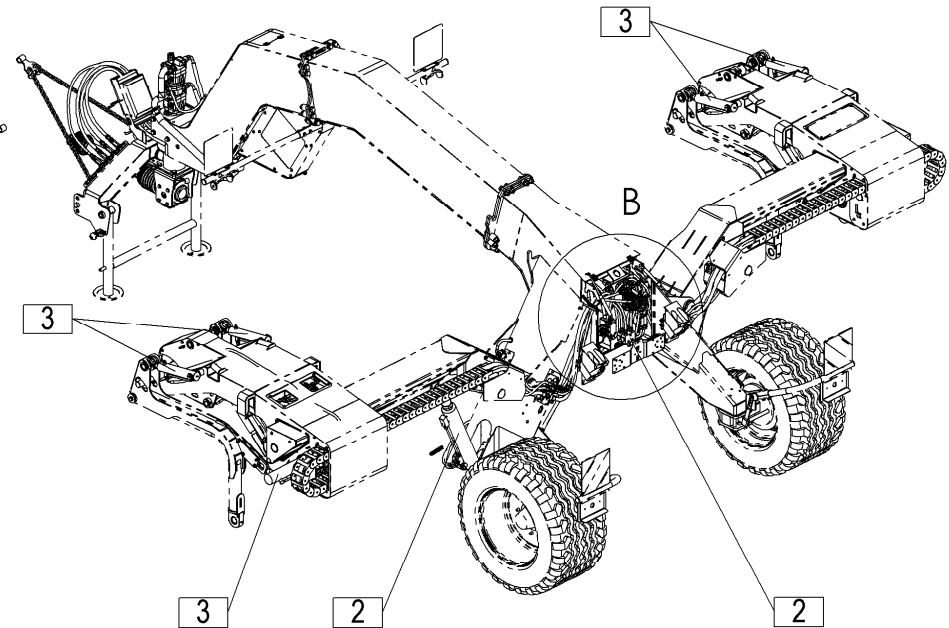




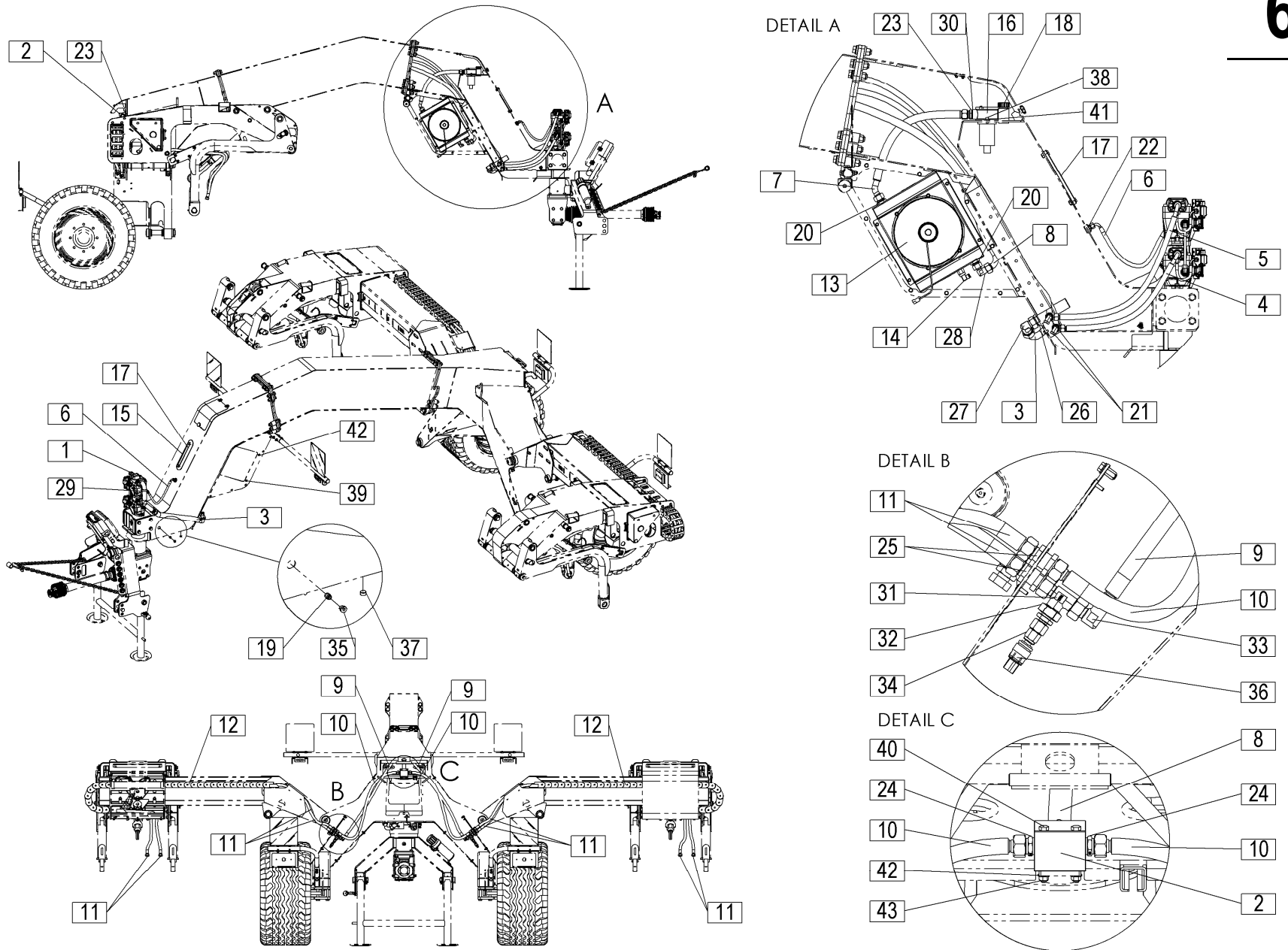
DETAIL A



DETAIL B





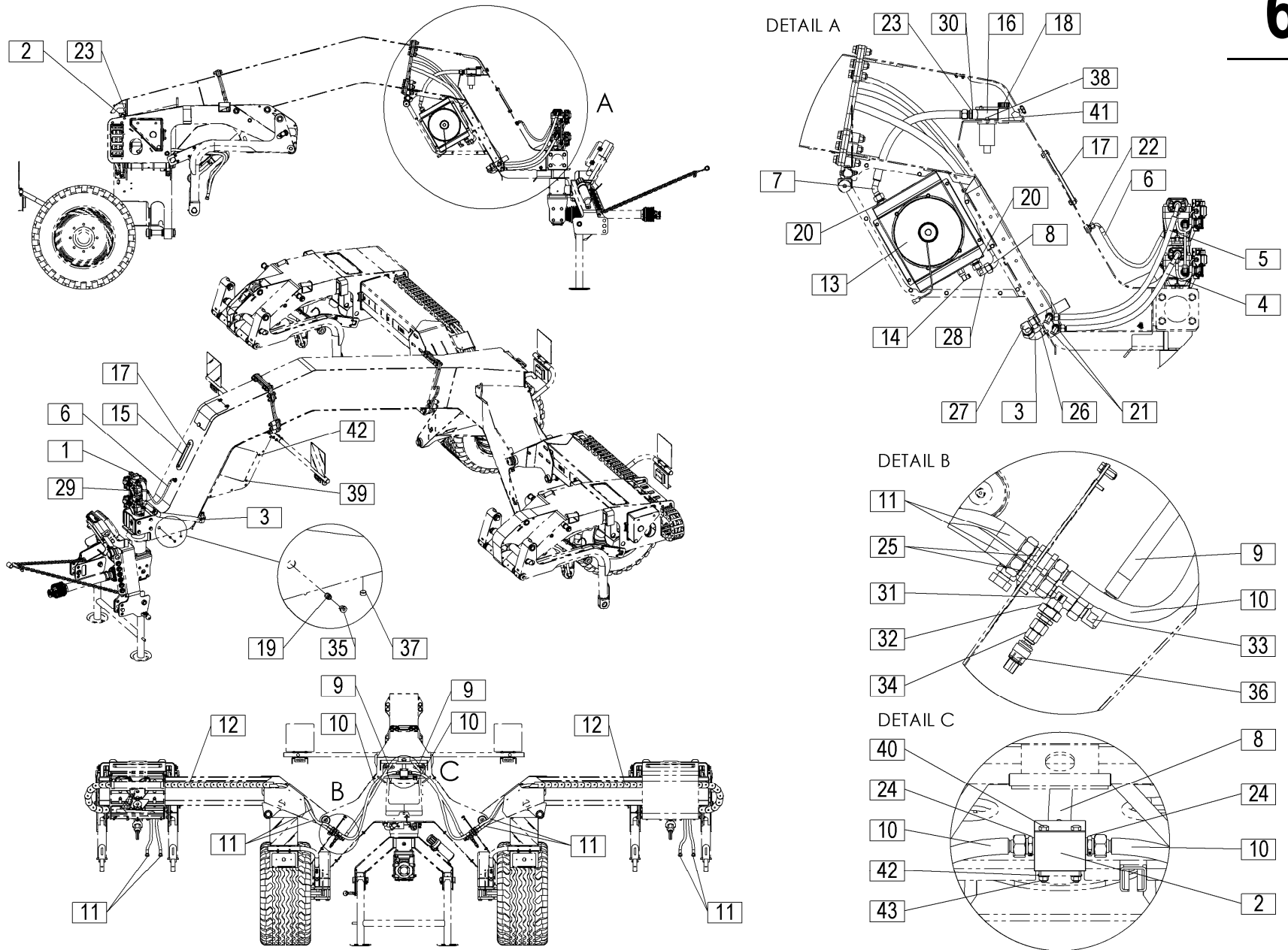


Velja od tov. št. dalje:  
 Važi od tvor. broja dalje:  
 Ab mach. Nr.:  
 From mach. Nr.:  
 Da mach. Nr.:  
 N° de machine :  
 Van mach nr.:

**AIR 900T=Z29000006NSSTP450**

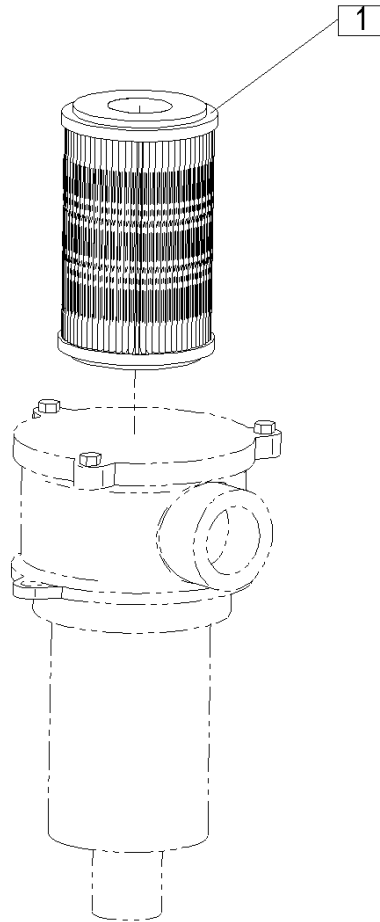
**63**

Št.	Part No.	Naziv dela (SLO)	Naziv dijela (HR)	Benennung (D)	Description (GB)	Descrizione (I)	Description (F)	Beschrijving (NL)	Q
1	855050200	Črpalka AIR 900 T kpl.	Crpka AIR 900 T kompl.	Pumpe AIR 900 T, Satz	Pump AIR 900 T, set	Pompa AIR 900 T, compl.	Kit de pompe AIR 900 T	Pomp AIR 900 T, ingesteld	1
2	855050310	T kos	T-komad	T-Stück	T-piece	Pezzo a T	Pièces en T	T stuk	1
3	855050350	Cev G 2SN DN32 750 A1/90 M45x2 A1 M45x2 T	Cijev G 2SN DN32 750 A1/90 M45x2 A1 M45x2 T	Rohr G 2SN DN32 750 A1/90 M45x2 A1 M45x2 T	Tube G 2SN DN32 750 A1/90 M45x2 A1 M45x2 T	Tubo G 2SN DN32 750 A1/90 M45x2 A1 M45x2 T	Tuyau G2SN DN32 750A1/90 M45x2 A1 M45x2 T	Buis G 2SN DN32 750 A1/90 M45x2 A1 M45x2 T	1
4	855050360	Cev G 2SN DN16 940 A1/90 M26x1,5 A1 M26x1,5 T	Cijev G 2SN DN16 940 A1/90 M26x1,5 A1 M26x1,5 T	Rohr G 2SN DN16 940 A1/90 M26x1,5 A1 M26x1,5 T	Tube G 2SN DN16 940 A1/90 M26x1,5 A1 M26x1,5 T	Tubo G 2SN DN16 940 A1/90 M26x1,5 A1 M26x1,5 T	Tuyau G2SN DN16 940A1/90 M26x1,5 A1 M26x1,5 T	Buis G 2SN DN16 940 A1/90 M26x1,5 A1 M26x1,5 T	1
5	855050370	Cev G 2SN DN16 760 A1/90 M26x1,5 A1 M26x1,5 T	Cijev G 2SN DN16 760 A1/90 M26x1,5 A1 M26x1,5 T	Rohr G 2SN DN16 760 A1/90 M26x1,5 A1 M26x1,5 T	Tube G 2SN DN16 760 A1/90 M26x1,5 A1 M26x1,5 T	Tubo G 2SN DN16 760 A1/90 M26x1,5 A1 M26x1,5 T	Tuyau G2SN DN16 760A1/90 M26x1,5 A1 M26x1,5 T	Buis G 2SN DN16 760 A1/90 M26x1,5 A1 M26x1,5 T	1
6	855050380	Cev G 2SN DN10 630 A1/90 M18x1,5 A1 M18x1,5 T	Cijev G 2SN DN10 630 A1/90 M18x1,5 A1 M18x1,5 T	Rohr G 2SN DN10 630 A1/90 M18x1,5 A1 M18x1,5 T	Tube G 2SN DN10 630 A1/90 M18x1,5 A1 M18x1,5 T	Tubo G 2SN DN10 630 A1/90 M18x1,5 A1 M18x1,5 T	Tuyau G2SN DN10 630A1/90 M18x1,5 A1 M18x1,5 T	Buis G 2SN DN10 630 A1/90 M18x1,5 A1 M18x1,5 T	1
7	855050390	Cev G 2SN DN19 700 A1/45 1" A1"	Cijev G 2SN DN19 700 A1/45 1" A1"	Rohr G 2SN DN19 700 A1/45 1" A1"	Tube G 2SN DN19 700 A1/45 1" A1"	Tubo G 2SN DN19 700 A1/45 1" A1"	Tuyau G 2SN DN19 700 A1/45 1" A1"	Buis G 2SN DN19 700 A1/45 1" A1"	1
8	855050400	Cev G 2SN DN19 4350 A1/90 1" A1 1"	Cijev G 2SN DN19 4350 A1/90 1" A1 1"	Rohr G 2SN DN19 4350 A1/90 1" A1 1"	Tube G 2SN DN19 4350 A1/90 1" A1 1"	Tubo G 2SN DN19 4350 A1/90 1" A1 1"	Tuyau G 2SN DN19 4350 A1/90 1" A1 1"	Buis G 2SN DN19 4350 A1/90 1" A1 1"	1
9	855050410	Cev G 2SN DN16 5650 A1/45 M26x1,5 A1 M26x1,5	Cijev G 2SN DN16 5650 A1/45 M26x1,5 A1 M26x1,5	Rohr G 2SN DN16 5650 A1/45 M26x1,5 A1 M26x1,5	Tube G 2SN DN16 5650 A1/45 M26x1,5 A1 M26x1,5	Tubo G 2SN DN16 5650 A1/45 M26x1,5 A1 M26x1,5	Tuyau G 2SN DN16 5650 A1/45 M26x1,5 A1 M26x1,5	Buis G 2SN DN16 5650 A1/45 M26x1,5 A1 M26x1,5	2
10	855050420	Cev G 2SN DN16 1100 A1 M26x1,5 A1 M26x1,5	Cijev G 2SN DN16 1100 A1 M26x1,5 A1 M26x1,5	Rohr G 2SN DN16 1100 A1 M26x1,5 A1 M26x1,5	Tube G 2SN DN16 1100 A1 M26x1,5 A1 M26x1,5	Tubo G 2SN DN16 1100 A1 M26x1,5 A1 M26x1,5	Tuyau G 2SN DN16 1100 A1 M26x1,5 A1 M26x1,5	Buis G 2SN DN16 1100 A1 M26x1,5 A1 M26x1,5	2
11	855050430	Cev G 2SN DN16 5050 A1 M26x1,5 A1 M26x1,5	Cijev G 2SN DN16 5050 A1 M26x1,5 A1 M26x1,5	Rohr G 2SN DN16 5050 A1 M26x1,5 A1 M26x1,5	Tube G 2SN DN16 5050 A1 M26x1,5 A1 M26x1,5	Tubo G 2SN DN16 5050 A1 M26x1,5 A1 M26x1,5	Tuyau G 2SN DN16 5050 A1 M26x1,5 A1 M26x1,5	Buis G 2SN DN16 5050 A1 M26x1,5 A1 M26x1,5	4
12	855051000	Veriga energetska 445MU 095 R=125 L=2144	Lanac energetski 445MU 095 R=125 L=2144	Energiekette 445MU 095 R=125 L=2144	Energy chain 445MU 095 R=125 L=2144	Catena portacavi 445MU 095 R=125 L=2144	Chaîne énetgétique 445MU 095 R=125 L=2144	Energieketting 445MU 095 R=125 L=2144	2
13	856050150A	Hladilnik olja.001.0 B&P	Hladnjak ulja.001.0 B&P	Ölkühler, 001.0 B&P	Oil cooler.001.0 B&P	Radiatore olio 001.0 B&P	Refrigerateur d'huile 001.0 B&P	Oliekoeler .001.0 B&P	1
14	856050160	Termostat hladilnika olja B&P	Termostat hladnjaka ulja B&P	Thermostat Ölkühler, B&P	Oil cooler thermostat B&P	Termostato radiatore olio B&P	Thermostat du refroidisseur d'huile B&P	Oliekoeler thermostaat B&P	1
15	855110180B	Nalepka rezervoarja ANTRACIT	Naljepnica za spremnik ANTRACIT	Tankaufkleber ANTRACIT	Tank label ANTRACIT	Etichetta serbatoio ANTRACIT	Étiquette de réservoir ANTRACIT	Sticker reservoir ANTRACIT	1
16	150838507	Filter hidravlični povratni 1" OMTF 112C25NB2	Filtar hidravlični povratni 1" OMTF 112C25NB2	Hydraulikfilter rückwirkend 1" OMTF 112C25NB2	Filter, hydraulic return 1" OMTF 112C25NB2	Filtro idraulico di ritorno 1" OMTF 112C25NB2	Filtre hydraulique de retour 1" OMTF 112C25NB2	Filter, hydraulische terugvoer 1" OMTF 112C25NB2	1
17	150838909	Kazalo olja hidravličnega LGN3T (254)	Pokazatelj ulja hidravličnog LGN3T (254)	Anzeige Hydrauliköl LGN3T (254)	Hydraulic oil level LGN3T (254)	Indicatore livello olio idraulico LGN3T (254)	Indicateur d'huile hydraulique LGN3T (254)	Hydraulisch olieniveau LGN3T (254)	1
18	150838605	Oddušnik	Odzračnik	Entlüftung	Vent	Sfiato	Orifice de ventilation	Ventiel	1
19	150873102	Ventil nepovratni VUI 3/8	Nepovratni ventil VUI 3/8	Rückschlagventil VUI 3/8	Non-return valve VUI 3/8	Valvola di ritegno VUI 3/8	Soupape anti-retour VUI 3/8	Onomkeerbaar ventiel VUI 3/8	1
20	150837802	Priključek SDS - G 5/4" x 1" TELO	Priključak SDS - G 5/4" x 1" TELO	Anschluss SDS - G 5/4" x 1" TELO	Connector SDS - G 5/4" x 1" TELO	Connettore SDS - G 5/4" x 1" TELO	Connecteur SDS - G 5/4" x 1" TELO	Connector SDS - G 5/4" x 1" TELO	2
21	150808601	Priključek hidravlični 18-18L (TN118)	Priključak hidravlični 18-18L (TN118)	Anschluss hydraulisch 18-18L (TN118)	Hydraulic connector 18-18L (TN118)	Connessione idraulica 18-18L (TN118)	Raccordement hydraulique 18-18L (TN118)	Hydraulische aansluiting 18-18L (TN118)	2
22	150705909	Reducir M18x1,5 G 1/2"	Reducir M18x1,5 G 1/2"	Reduzierstück M18x1,5 G 1/2"	Reduction piece M18x1,5 G 1/2"	Riduzione pezzo M18x1,5 G 1/2"	Réducteur M18x1,5 G 1/2"	Verkortingsstuk M18x1,5 G 1/2"	1

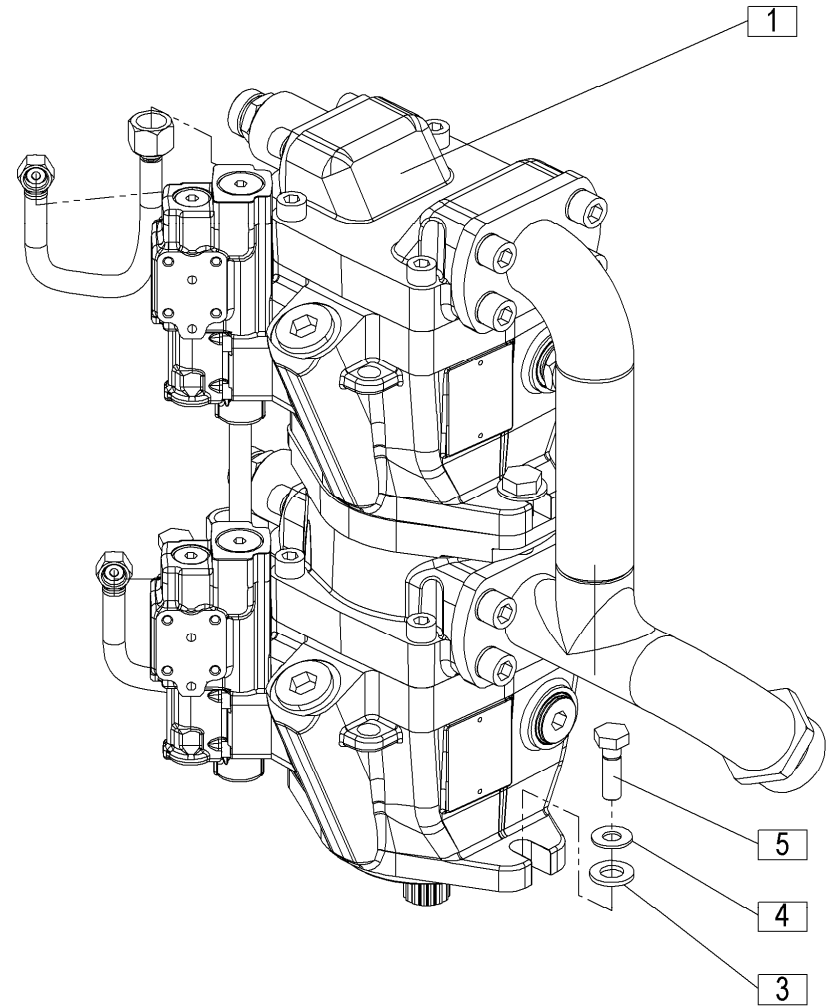
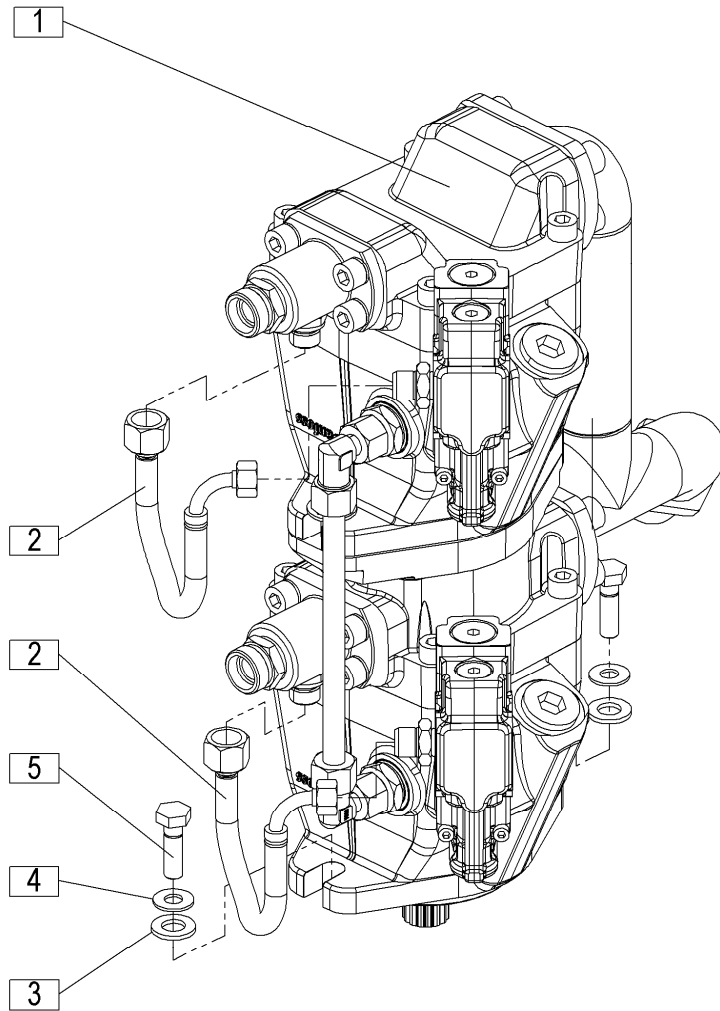




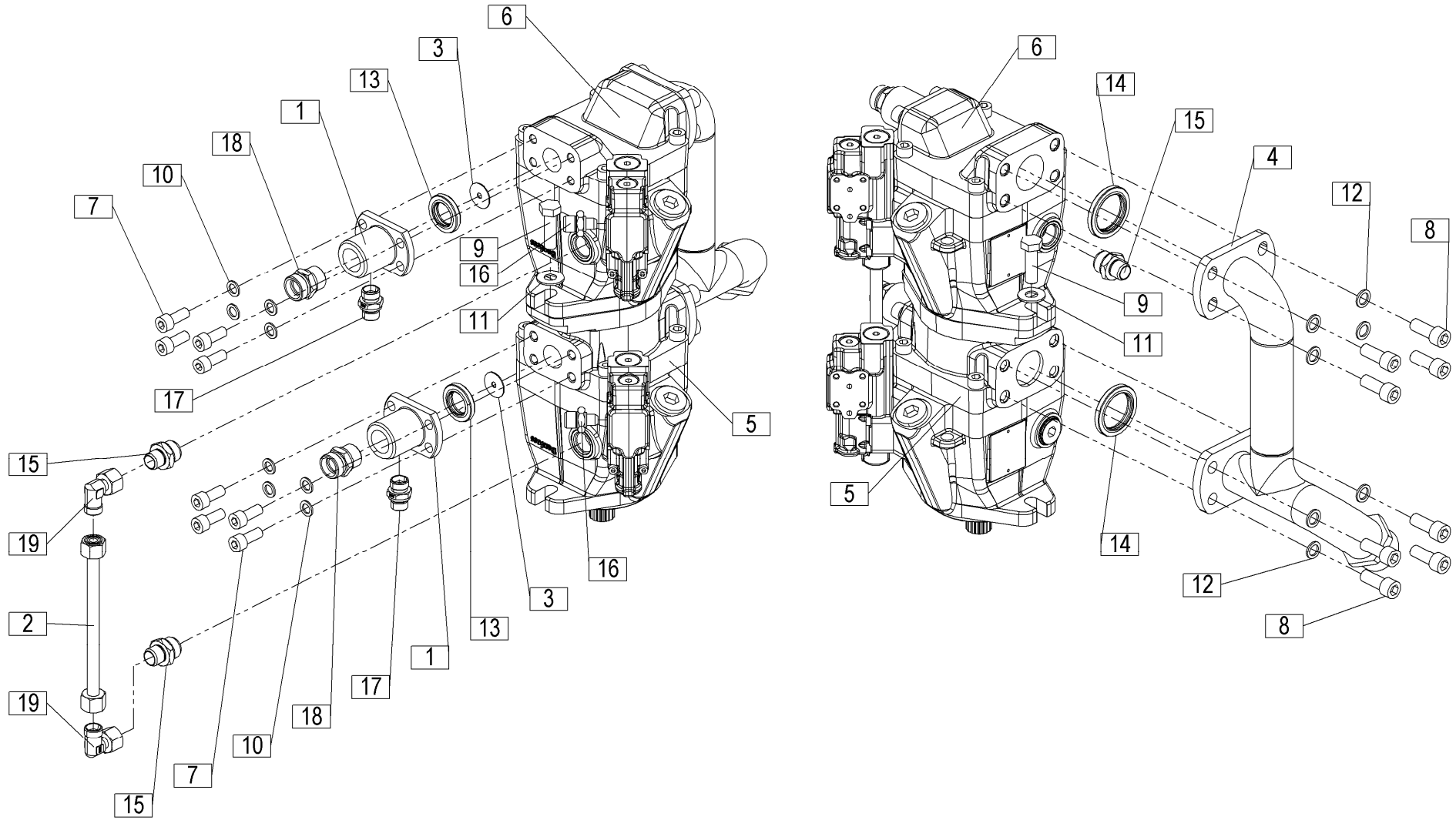




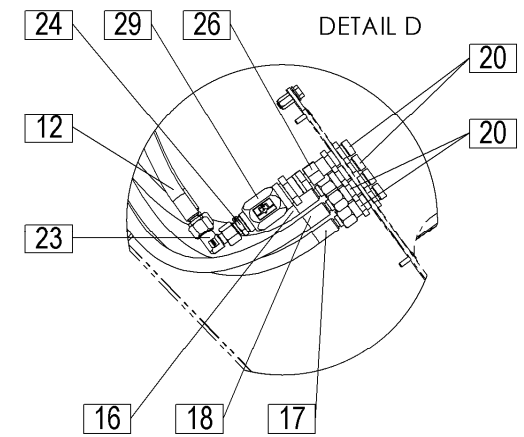
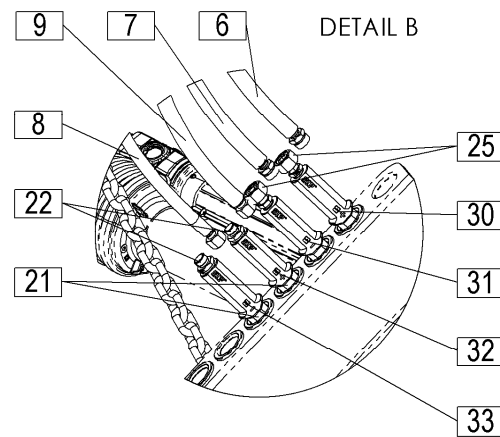
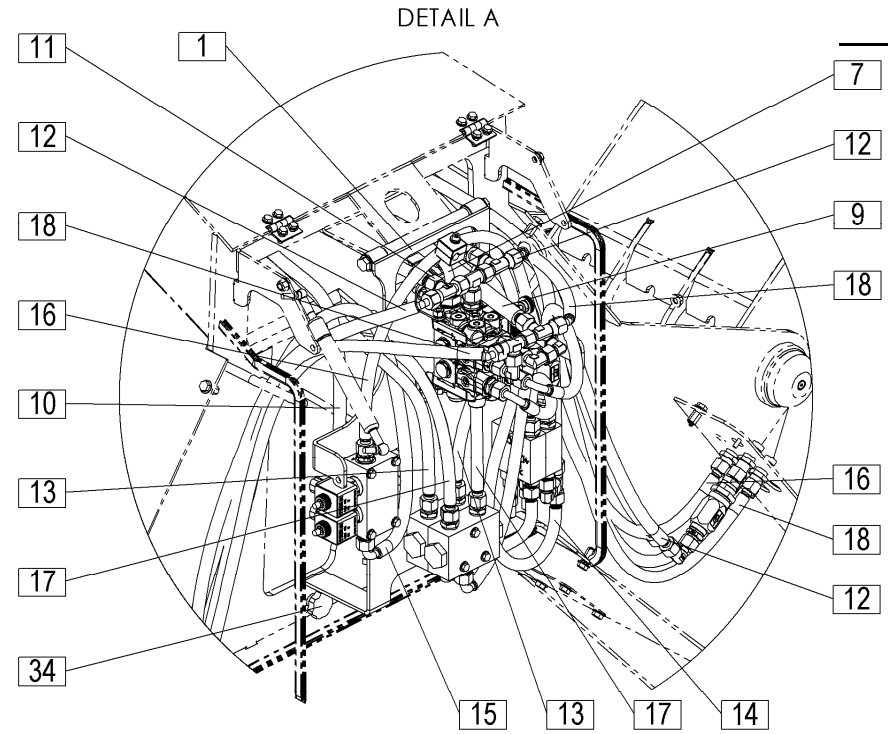
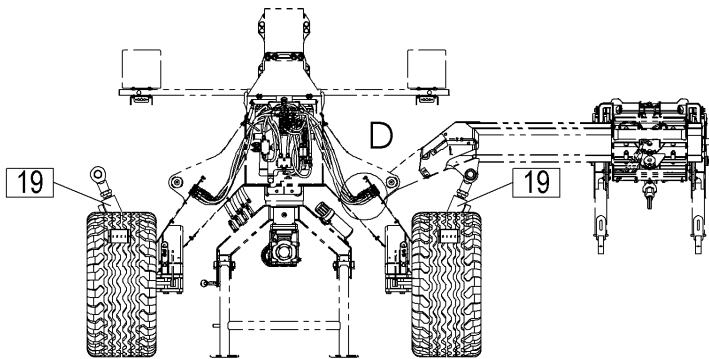
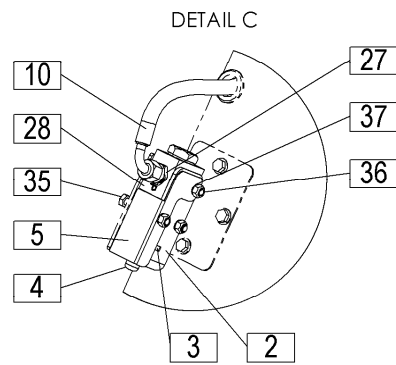
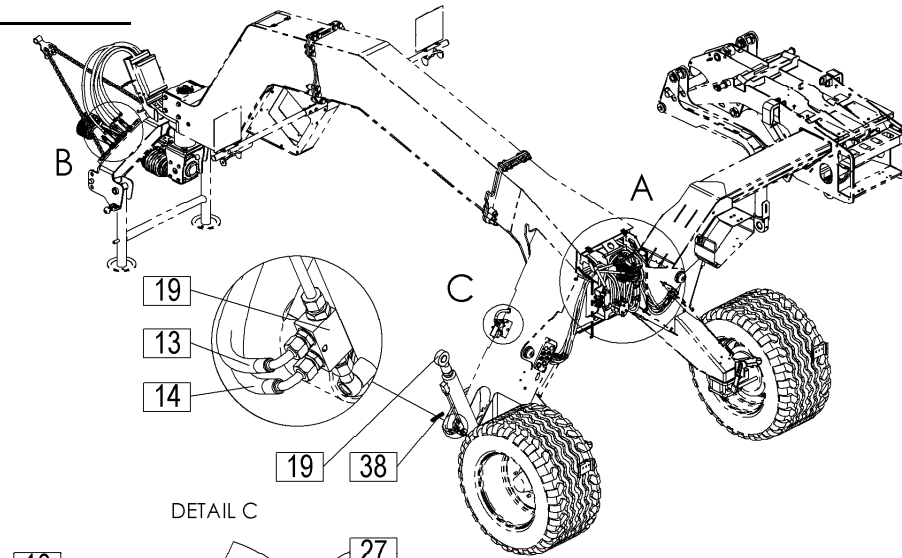












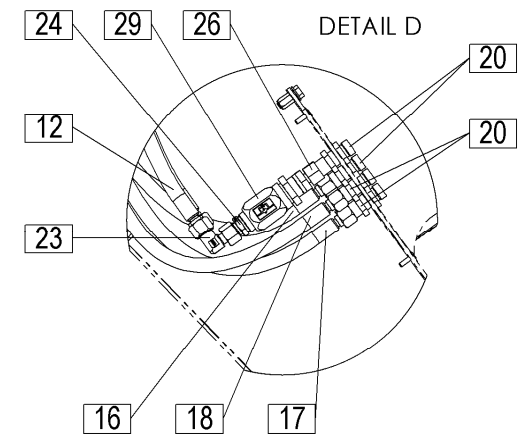
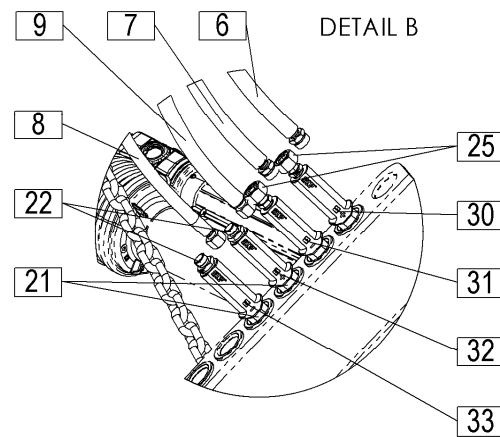
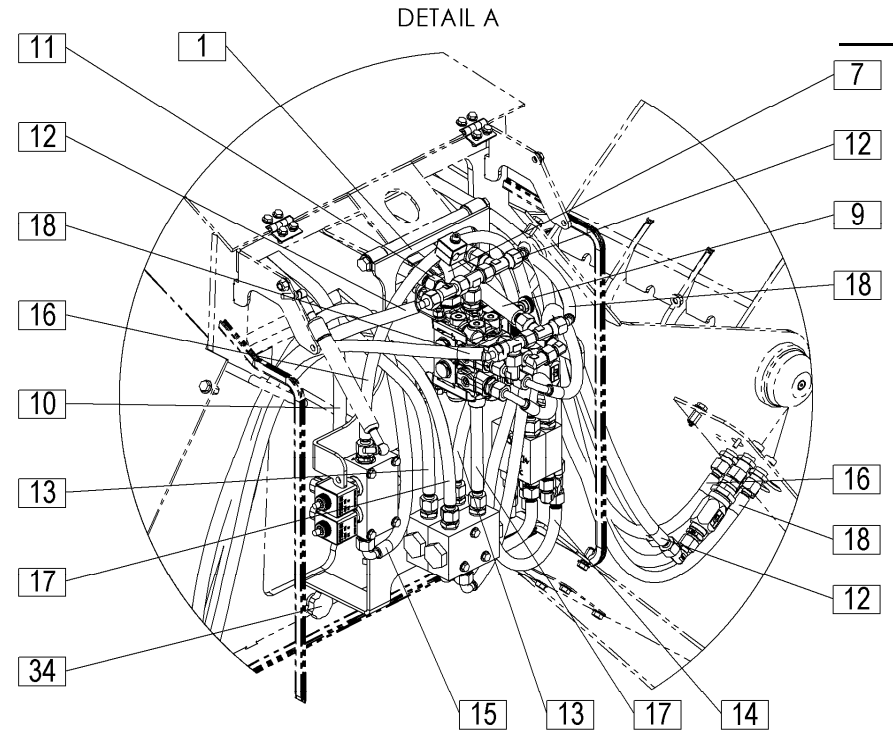
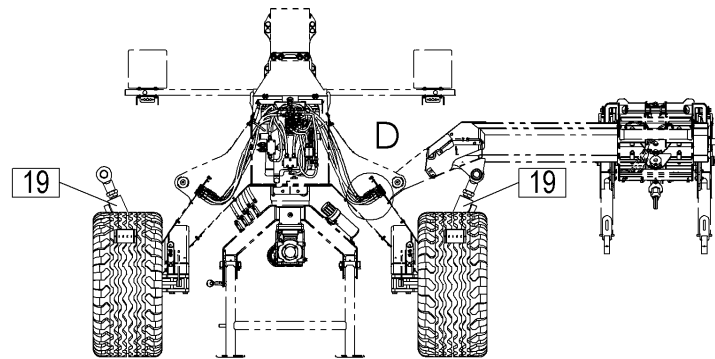
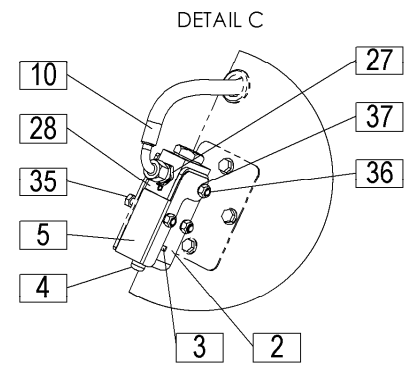
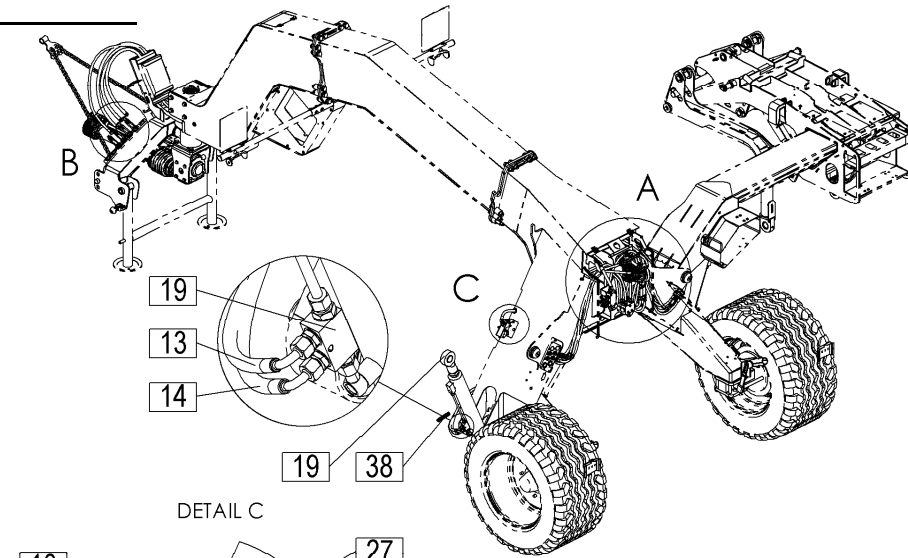


Velja od tov. št. dalje:  
 Važi od tvor. broja dalje:  
 Ab masch. Nr.:  
 From mach Nr.:  
 Da macch. Nr.:  
 N° de machine :  
 Van mach nr.:

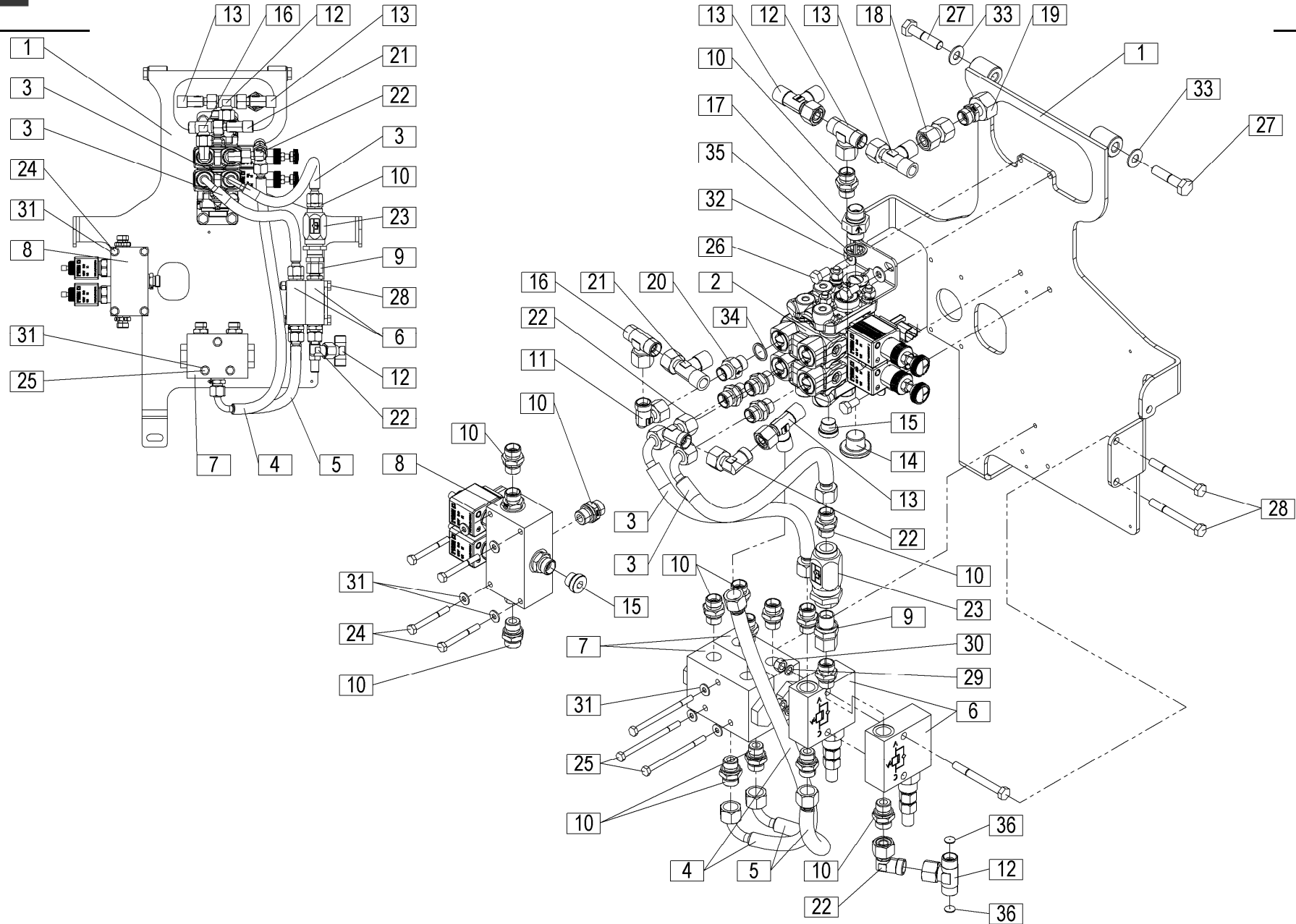
**AIR 900T=Z29000006NSSTP450**

**66**

Št.	Part No.	Naziv dela (SLO)	Naziv dijela (HR)	Benennung (D)	Description (GB)	Descrizione (I)	Description (F)	Beschrijving (NL)	Q
1	855050140	Blok AIR 900 T kpl.	Blok AIR 900 T kompl.	Block AIR 900 T Set	AIR 900 T block, set	Blocco AIR 900 T compl.	Bloc AIR 900 T ens.	Blok AIR 900 T compl.	1
2	855051360A	Nosilec pipe 1	Nosač slavine 1	Träger des Hahns 1	Tube holder 1	Supporto valvole 1	Support de robinet 1	Drager kraan 1	1
3	855051370A	Nosilec pipe 2	Nosač slavine 2	Träger des Hahns 2	Tube holder 2	Supporto valvole 2	Support de robinet 2	Drager kraan 2	1
4	429050330	Sornik pipe	Zavrtanj slavine	Bolzen des Hahns	Tube bolt	Perno valvola	Boulon du robinet	Kraanpen	1
5	855050670A	Pokrov ventila desni	Poklopac ventila desni	Ventilabdeckung rechts	Valve cover, right-hand	Coperchio della valvola destra	Capot de la soupape droite	Deksel ventiel rechter	1
6	855050650	Cev G 2SN DN12 7600 J1 M22x1,5 J1 M22x1,5 T	Cijev G 2SN DN12 7600 J1 M22x1,5 J1 M22x1,5 T	Rohr G 2SN DN12 7600 J1 M22x1,5 J1 M22x1,5 T	Tube G 2SN DN12 7600 J1 M22x1,5 J1 M22x1,5 T	Tubo G 2SN DN12 7600 J1 M22x1,5 J1 M22x1,5 T	Tuyau G 2SN DN12 7600 J1 M22x1,5 J1 M22x1,5 T	Buis G 2SN DN12 7600 J1 M22x1,5 J1 M22x1,5 T	1
7	855050660	Cev G 2SN DN12 7600 J1 M22x1,5 A1/90 1" T	Cijev G 2SN DN12 7600 J1 M22x1,5 A1/90 1" T	Rohr G 2SN DN12 7600 J1 M22x1,5 A1/90 1" T	Tube G 2SN DN12 7600 J1 M22x1,5 A1/90 1" T	Tubo G 2SN DN12 7600 J1 M22x1,5 A1/90 1" T	Tuyau G 2SN DN12 7600 J1 M22x1,5 A1/90 1" T	Buis G 2SN DN12 7600 J1 M22x1,5 A1/90 1" T	1
8	855050690	Cev G 2SN DN10 7540 A1 M18x1,5 A1 M18x1,5T	Cijev G 2SN DN10 7540 A1 M18x1,5 A1 M18x1,5T	Rohr G 2SN DN10 7540 A1 M18x1,5 A1 M18x1,5T	Tube G 2SN DN10 7540 A1 M18x1,5 A1 M18x1,5T	Tubo G 2SN DN10 7540 A1 M18x1,5 A1 M18x1,5T	Tuyau G 2SN DN10 7540 A1 M18x1,5 A1 M18x1,5T	Buis G 2SN DN10 7540 A1 M18x1,5 A1 M18x1,5T	1
9	855050700	Cev G 2SN DN10 7540 A1 M18x1,5 A1 3/8" T	Cijev G 2SN DN10 7540 A1 M18x1,5 A1 3/8" T	Rohr G 2SN DN10 7540 A1 M18x1,5 A1 3/8" T	Tube G 2SN DN10 7540 A1 M18x1,5 A1 3/8" T	Tubo G 2SN DN10 7540 A1 M18x1,5 A1 3/8" T	Tuyau G 2SN DN10 7540 A1 M18x1,5 A1 3/8" T	Buis G 2SN DN10 7540 A1 M18x1,5 A1 3/8" T	1
10	855050710	Cev G 2SN DN10 1690 A1/90 M18x1,5 A1 M18x1,5	Cijev G 2SN DN10 1690 A1/90 M18x1,5 A1 M18x1,5	Rohr G 2SN DN10 1690 A1/90 M18x1,5 A1 M18x1,5	Tube G 2SN DN10 1690 A1/90 M18x1,5 A1 M18x1,5	Tubo G 2SN DN10 1690 A1/90 M18x1,5 A1 M18x1,5	Tuyau G 2SN DN10 1690 A1/90 M18x1,5 A1 M18x1,5	Buis G 2SN DN10 1690 A1/90 M18x1,5 A1 M18x1,5	1
11	855050720	Cev G 2SN DN10 1400 A1 M18x1,5 A1 M18x1,5	Cijev G 2SN DN10 1400 A1 M18x1,5 A1 M18x1,5	Rohr G 2SN DN10 1400 A1 M18x1,5 A1 M18x1,5	Tube G 2SN DN10 1400 A1 M18x1,5 A1 M18x1,5	Tubo G 2SN DN10 1400 A1 M18x1,5 A1 M18x1,5	Tuyau G 2SN DN10 1400 A1 M18x1,5 A1 M18x1,5	Buis G 2SN DN10 1400 A1 M18x1,5 A1 M18x1,5	1
12	855050730	Cev G 2SN DN10 1040 A1/45 M18x1,5 A1 M18x1,5	Cijev G 2SN DN10 1040 A1/45 M18x1,5 A1 M18x1,5	Rohr G 2SN DN10 1040 A1/45 M18x1,5 A1 M18x1,5	Tube G 2SN DN10 1040 A1/45 M18x1,5 A1 M18x1,5	Tubo G 2SN DN10 1040 A1/45 M18x1,5 A1 M18x1,5	Tuyau G 2SN DN10 1040 A1/45 M18x1,5 A1 M18x1,5	Buis G 2SN DN10 1040 A1/45 M18x1,5 A1 M18x1,5	2
13	855050740	Cev G 2SN DN10 2800 A1/90 M18x1,5 A1 M18x1,5	Cijev G 2SN DN10 2800 A1/90 M18x1,5 A1 M18x1,5	Rohr G 2SN DN10 2800 A1/90 M18x1,5 A1 M18x1,5	Tube G 2SN DN10 2800 A1/90 M18x1,5 A1 M18x1,5	Tubo G 2SN DN10 2800 A1/90 M18x1,5 A1 M18x1,5	Tuyau G 2SN DN10 2800 A1/90 M18x1,5 A1 M18x1,5	Buis G 2SN DN10 2800 A1/90 M18x1,5 A1 M18x1,5	2
14	855050750	Cev G 2SN DN10 2840 A1/90 M18x1,5 A1 M18x1,5	Cijev G 2SN DN10 2840 A1/90 M18x1,5 A1 M18x1,5	Rohr G 2SN DN10 2840 A1/90 M18x1,5 A1 M18x1,5	Tube G 2SN DN10 2840 A1/90 M18x1,5 A1 M18x1,5	Tubo G 2SN DN10 2840 A1/90 M18x1,5 A1 M18x1,5	Tuyau G 2SN DN10 2840 A1/90 M18x1,5 A1 M18x1,5	Buis G 2SN DN10 2840 A1/90 M18x1,5 A1 M18x1,5	2
15	855050760	Cev G 2SN DN10 1600 A1/90 M18x1,5 A1 M18x1,5	Cijev G 2SN DN10 1600 A1/90 M18x1,5 A1 M18x1,5	Rohr G 2SN DN10 1600 A1/90 M18x1,5 A1 M18x1,5	Tube G 2SN DN10 1600 A1/90 M18x1,5 A1 M18x1,5	Tubo G 2SN DN10 1600 A1/90 M18x1,5 A1 M18x1,5	Tuyau G 2SN DN10 1600 A1/90 M18x1,5 A1 M18x1,5	Buis G 2SN DN10 1600 A1/90 M18x1,5 A1 M18x1,5	1
16	855050770	Cev G 2SN DN10 1530 A1 M18x1,5 A1 M18x1,5	Cijev G 2SN DN10 1530 A1 M18x1,5 A1 M18x1,5	Rohr G 2SN DN10 1530 A1 M18x1,5 A1 M18x1,5	Tube G 2SN DN10 1530 A1 M18x1,5 A1 M18x1,5	Tubo G 2SN DN10 1530 A1 M18x1,5 A1 M18x1,5	Tuyau G 2SN DN10 1530 A1 M18x1,5 A1 M18x1,5	Buis G 2SN DN10 1530 A1 M18x1,5 A1 M18x1,5	1
17	855050780	Cev G 2SN DN10 1590 A1 M18x1,5 A1 M18x1,5	Cijev G 2SN DN10 1590 A1 M18x1,5 A1 M18x1,5	Rohr G 2SN DN10 1590 A1 M18x1,5 A1 M18x1,5	Tube G 2SN DN10 1590 A1 M18x1,5 A1 M18x1,5	Tubo G 2SN DN10 1590 A1 M18x1,5 A1 M18x1,5	Tuyau G 2SN DN10 1590 A1 M18x1,5 A1 M18x1,5	Buis G 2SN DN10 1590 A1 M18x1,5 A1 M18x1,5	2
18	855050790	Cev G 2SN DN10 1310 A1/45 3/8" A1 M18x1,5	Cijev G 2SN DN10 1310 A1/45 3/8" A1 M18x1,5	Rohr G 2SN DN10 1310 A1/45 3/8" A1 M18x1,5	Tube G 2SN DN10 1310 A1/45 3/8" A1 M18x1,5	Tubo G 2SN DN10 1310 A1/45 3/8" A1 M18x1,5	Tuyau G 2SN DN10 1310 A1/45 3/8" A1 M18x1,5	Buis G 2SN DN10 1310 A1/45 3/8" A1 M18x1,5	2
19	855050100B	Valj hidravlični 50/90x503 EL 830	Hidraulički cilindar 50/90x503 EL 830	Hydraulikzylinder 50/90x503 EL 830	Hydraulic cylinder 50/90x503 EL 830	Cilindro idraulico 50/90x503 EL 830	Vérin hydraulique 50/90x503 EL 830	Hydraulische cilinder 50/90x503 EL 830	2
20	150839007	Priključek hidravlični 12-12L (TN 102)	Prklučak hidraulični 12-12L (TN 102)	Anschluss hydraulisch 12-12L (TN 102)	Hydraulic connector 12-12L (TN 102)	Connessione idraulica 12-12L (TN 102)	Raccordement hydraulique 12-12L (TN 102)	Hydraulische aansluiting 12-12L (TN 102)	8
21	150657104	Spojka AMD M18x1,5	Spojnica AMD M18x1,5	Stecker- Schnellversch. AMD M18x1,5	Pin AMD M18x1,5	Pin AMD M18x1,5	Cheville AMD M18x1,5	Pin AMD M18x1,5	4
22	150655400	Priključek SDS -L12xM18x1,5	Prklučak SDS -L12xM18x1,5	Anschluss SDS -L12xM18x1,5	Connector SDS -L12xM18x1,5	Connettore SDS -L12xM18x1,5	Connecteur SDS -L12xM18x1,5	Connector SDS -L12xM18x1,5	2





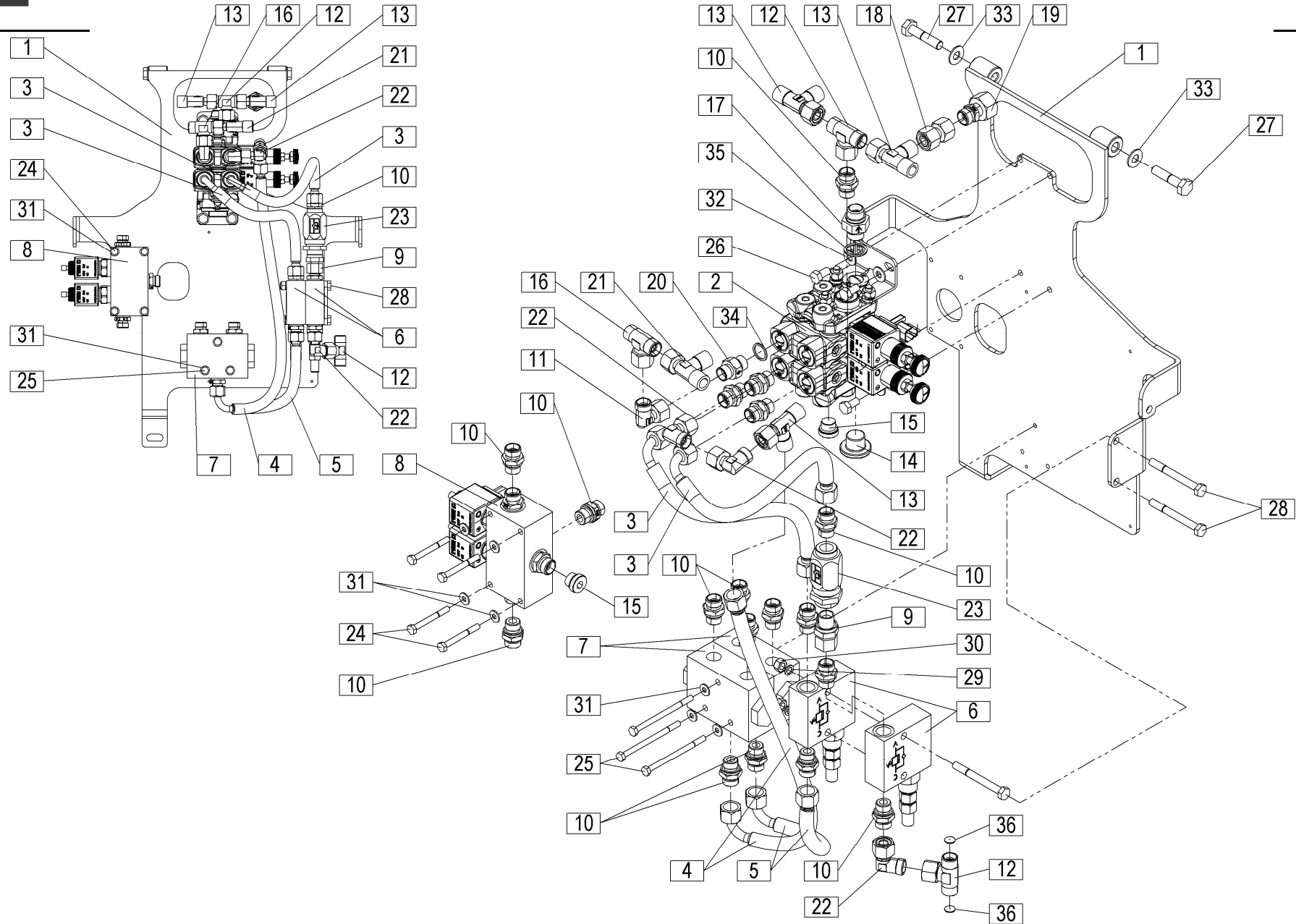


Velja od tov. št. dalje:  
 Važi od tvor. broja dalje:  
 Ab mach. Nr.:  
 From mach Nr.:  
 Da mach. Nr.:  
 N° de machine :  
 Van mach nr.:

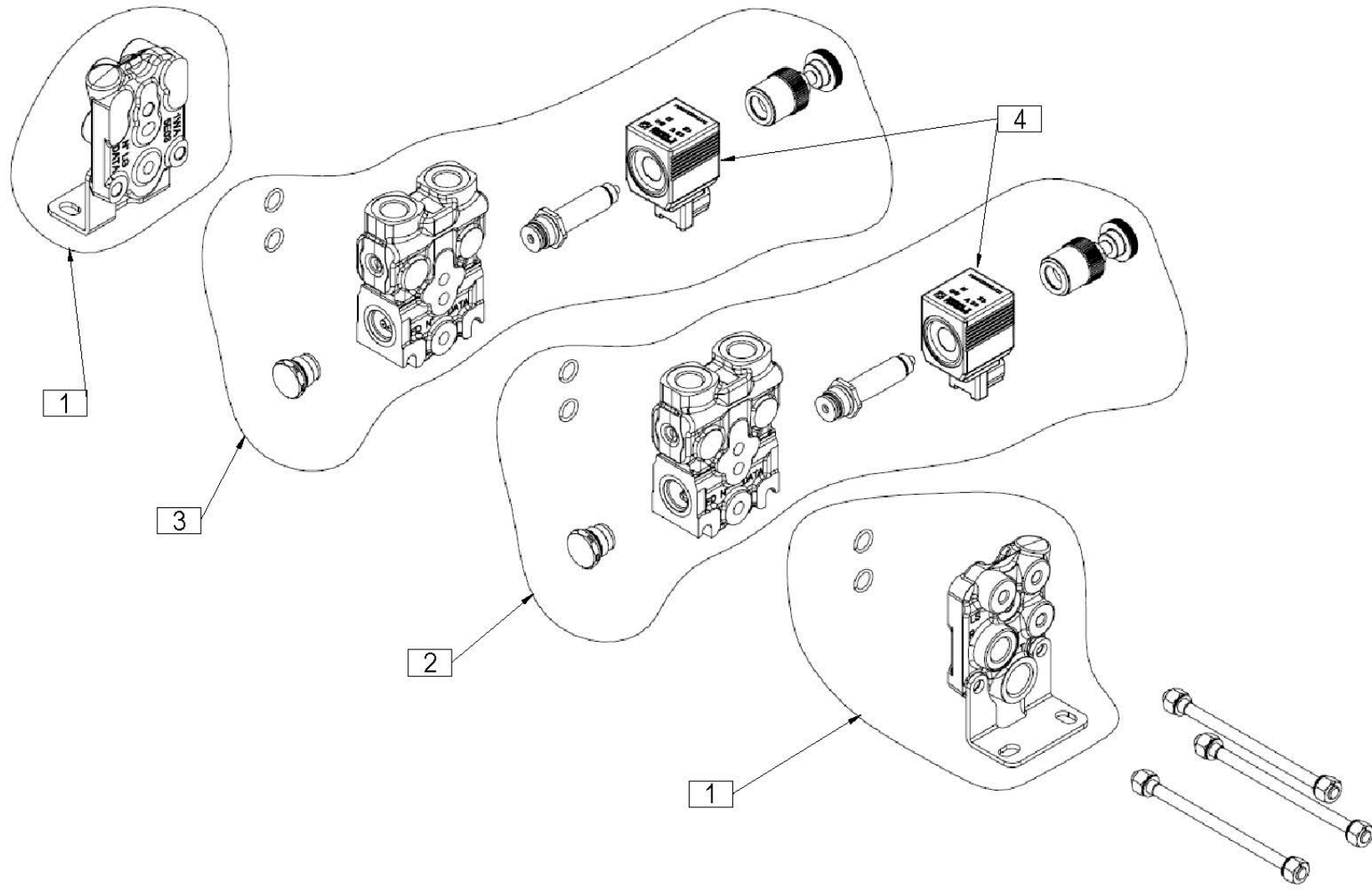
**AIR 900T=Z29000006NSSTP450**

**67**

Št.	Part No.	Naziv dela (SLO)	Naziv dijela (HR)	Benennung (D)	Description (GB)	Descrizione (I)	Description (F)	Beschrijving (NL)	Q
1	855050150B	Nosilec hidravlike var.	Nosač hidravlike var.	Hydraulikträger geschw.	Hydraulic holder welded	Supporto parte idraulica sald.	Support du système hydraulique soudé	Drager hydrauliek gelast	1
2	855050030	Blok hidravlični 004.0 / B&P	Hidraulički blok 004.0 / B&P	Hydraulikblock 004.0 / B&P	Hydraulic block 004.0 / B&P	Blocco idraulico 004.0 / B&P	Bloc hydraulique 004.0 / B&P	Hydraulisch blok 004.0 / B&P	1
3	855050270	Cev G 2SN DN10 330 A1/90 M18x1,5 A1 M18x1,5	Cijev G 2SN DN10 330 A1/90 M18x1,5 A1 M18x1,5	Rohr G 2SN DN10 330 A1/90 M18x1,5 A1 M18x1,5	Tube G 2SN DN10 330 A1/90 M18x1,5 A1 M18x1,5	Tubo G 2SN DN10 330 A1/90 M18x1,5 A1 M18x1,5	Tuyau G2SNDN10 330 A1/90 M18x1,5 A1 M18x1,5	Buis G 2SN DN10 330 A1/90 M18x1,5 A1 M18x1,5	2
4	855050280	Cev G 2SN DN10 540 A1/90 M18x1,5 A1 M18x1,5	Cijev G 2SN DN10 540 A1/90 M18x1,5 A1 M18x1,5	Rohr G 2SN DN10 540 A1/90 M18x1,5 A1 M18x1,5	Tube G 2SN DN10 540 A1/90 M18x1,5 A1 M18x1,5	Tubo G 2SN DN10 540 A1/90 M18x1,5 A1 M18x1,5	Tuyau G2SNDN10 540 A1/90 M18x1,5 A1 M18x1,5	Buis G 2SN DN10 540 A1/90 M18x1,5 A1 M18x1,5	1
5	855050290	Cev G 2SN DN10 260 A1/90 M18x1,5 A1 M18x1,5	Cijev G 2SN DN10 260 A1/90 M18x1,5 A1 M18x1,5	Rohr G 2SN DN10 260 A1/90 M18x1,5 A1 M18x1,5	Tube G 2SN DN10 260 A1/90 M18x1,5 A1 M18x1,5	Tubo G 2SN DN10 260 A1/90 M18x1,5 A1 M18x1,5	Tuyau G2SNDN10 260 A1/90 M18x1,5 A1 M18x1,5	Buis G 2SN DN10 260 A1/90 M18x1,5 A1 M18x1,5	1
6	150910303	Ventil sekvenčni VSQAPP 3/8" (180 bar)	Ventil sekvencijski VSQAPP 3/8" (180 bar)	Sequenzventil VSQAPP 3/8" (180 bar)	Sequential valve VSQAPP 3/8" (180 bar)	Valvola sequenziale VSQAPP 3/8" (180 bar)	Clapet séquentiel VSQAPP 3/8" (180 bar)	Sequentie ventiel VSQAPP 3/8" (180 bar)	2
7	150723202	Hidravlični delilnik toka V1023 (DFL 10-20)	Hidraulički razvodnik protoka V1023 (DFL 10-20)	Hydraulischer Mengenteiler V1023 (DFL 10-20)	Hydraulic flow divider V1023 (DFL 10-20)	Distributore corrente idraulico V1023 (DFL 10-20)	Séparateur hydraulique de la course V1023 (DFL 10-20)	Hydraulische stroomverdeler V1023 (DFL 10-20)	2
8	152273505	Ventil elektronski smerni	Elektronski smjereni ventil	Elektronisches Wegeventil	Electronic directional valve	Valvola direzionale elettronica	Vanne directionnelle électronique	Elektronische richtingsklep	1
9	745061300	Reducir M18x1,5 na R 3/8"	Reducir M18x1,5 na R 3/8"	Reduzierstück M18x1,5 R 3/8"	Reduction piece M18x1,5 R 3/8"	Riduzione pezzo M18x1,5 R 3/8"	Réducteur M18x1,5 R 3/8"	Verkortingsstuk M18x1,5 R 3/8"	1
10	950005808	Priključek SDS-L12xG3/8A TELO	Priključak SDS-L12xG3/8A TELO	Anschluss SDS-L12xG3/8A TELO	Connector SDS-L12xG3/8A TELO	Connettore SDS-L12xG3/8A TELO	Connecteur SDS-L12xG3/8A TELO	Connector SDS-L12xG3/8A TELO	18
11	150912702	Priključek SWE 3/8	Priključak SWE 3/8	Anschluss SWE 3/8	Connector SWE 3/8	Connettore SWE 3/8	Connecteur SWE 3/8	Connector SWE 3/8	1
12	150695901	Priključek SWBT L12 kpl.	Priključak SWBT L12 kpl.	Anschluss SWBT L12 zus.	Connector SWBT L12 cpl.	Connettore SWBT L12 cpl.	Connecteur SWBT L12 cpl.	Connector SWBT L12 cpl.	2
13	150726502	Priključek SWRT-L12 TELO	Priključak SWRT-L12 TELO	Anschluss SWRT-L12 TELO	Connector SWRT-L12 TELO	Connettore SWRT-L12 TELO	Connecteur SWRT-L12 TELO	Connector SWRT-L12 TELO	3
14	150861507	Čep hidravlični G1/2"	Čep hidraulični G1/2"	Hydraulik-Zapfen G1/2"	Hydraulic plug G1/2"	Tappo idraulico G1/2"	Bouchon hydraulique G1/2"	Dop hydraulisch G1/2"	1
15	150789105	Čep zapirni G 3/8 z ED tesnilom	Čep za zatvaranje G 3/8 s ED brtvom	Verschlussstopfen G 3/8 mit ED Dichtun	Sealing plug G 3/8 with ED seal	Tappo di chiusura G 3/8 con guarnizione ED	Bouchon de fermeture G 3/8 avec le joint d'étanchéité ED	Sluitdop G 3/8 met ED dichting	2
16	150912604	Priključek SWBT 3/8	Priključak SWBT 3/8	Anschluss SWBT 3/8	Connector SWBT 3/8	Connettore SWBT 3/8	Connecteur SWBT 3/8	Connector SWBT 3/8	1
17	150848907	Ventil nepovratni 1/2 ZZ (VU MM 1/2")	Nepovratni ventil 1/2 ZZ (VU MM 1/2")	Rückschlagventil 1/2 ZZ (VU MM 1/2")	Non-return valve 1/2 ZZ (VU MM 1/2")	Valvola di ritegno 1/2 ZZ (VU MM 1/2")	Soupape anti-retour 1/2 ZZ (VU MM 1/2")	Onomkeerbaar ventiel 1/2 ZZ (VU MM 1/2")	1
18	150863505	Priključek SW 20 S L12-L12	Priključak SW 20 S L12-L12	Anschluss SW 20 S L12-L12	Connector SW 20 S L12-L12	Connettore SW 20 S L12-L12	Connecteur SW 20 S L12-L12	Connector SW 20 S L12-L12	1
19	150852303	Priključek SWS L15 x M18x1,5	Priključak SWS L15 x M18x1,5	Anschluss SWS L15 x M18x1,5	Connector SWS L15 x M18x1,5	Connettore SWS L15 x M18x1,5	Connecteur SWS L15 x M18x1,5	Connector SWS L15 x M18x1,5	1
20	150913202	Ventil nepovratni 3/8 ZZ (VU MM 3/8")	Nepovratni ventil 3/8 ZZ (VU MM 3/8")	Rückschlagventil 3/8 ZZ (VU MM 3/8")	Non-return valve 3/8 ZZ (VU MM 3/8")	Valvola di ritegno 3/8 ZZ (VU MM 3/8")	Soupape anti-retour 3/8 ZZ (VU MM 3/8")	Onomkeerbaar ventiel 3/8 ZZ (VU MM 3/8")	1
21	150912506	Priključek SWRT 3/8	Priključak SWRT 3/8	Anschluss SWRT 3/8	Connector SWRT 3/8	Connettore SWRT 3/8	Connecteur SWRT 3/8	Connector SWRT 3/8	1

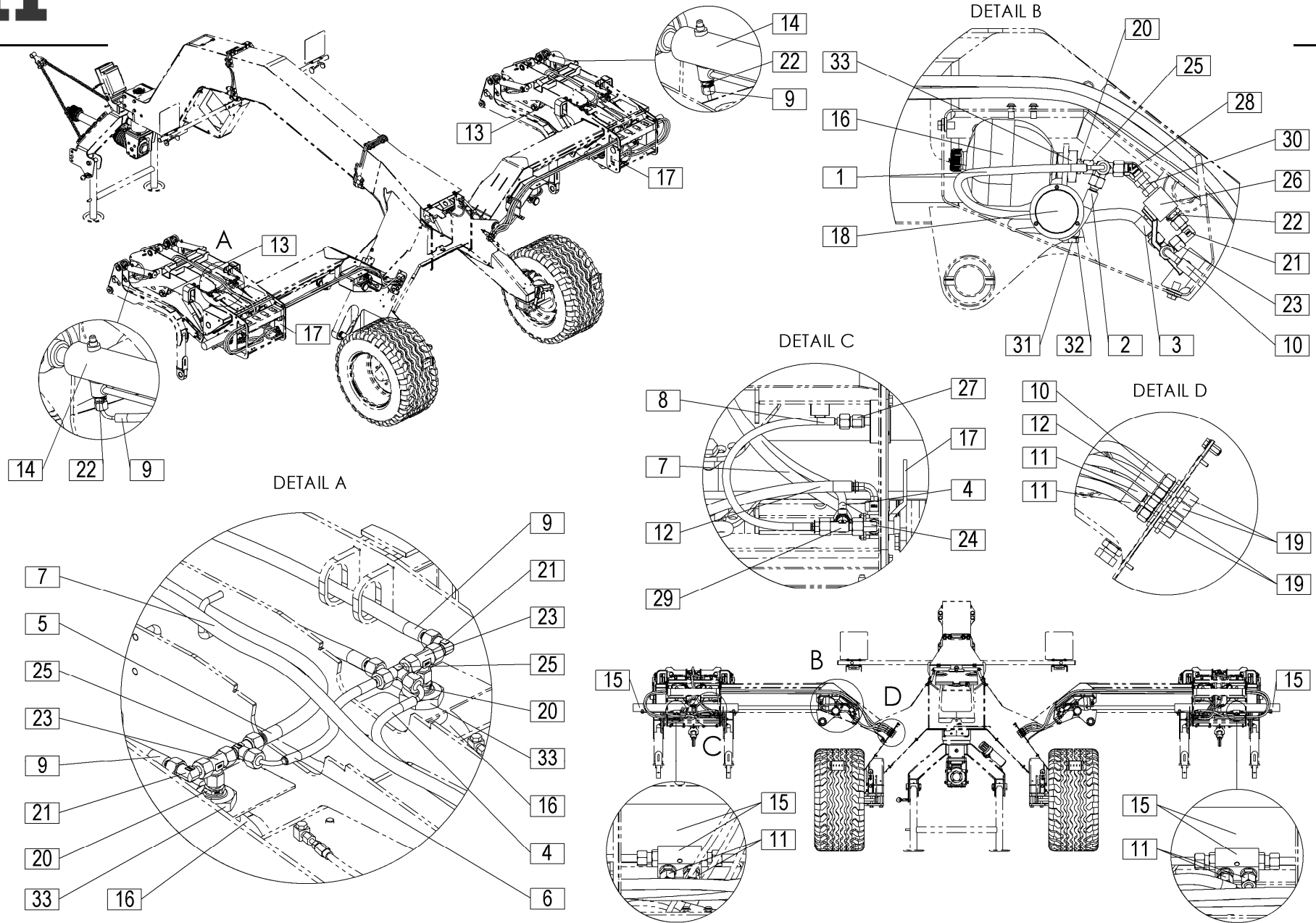










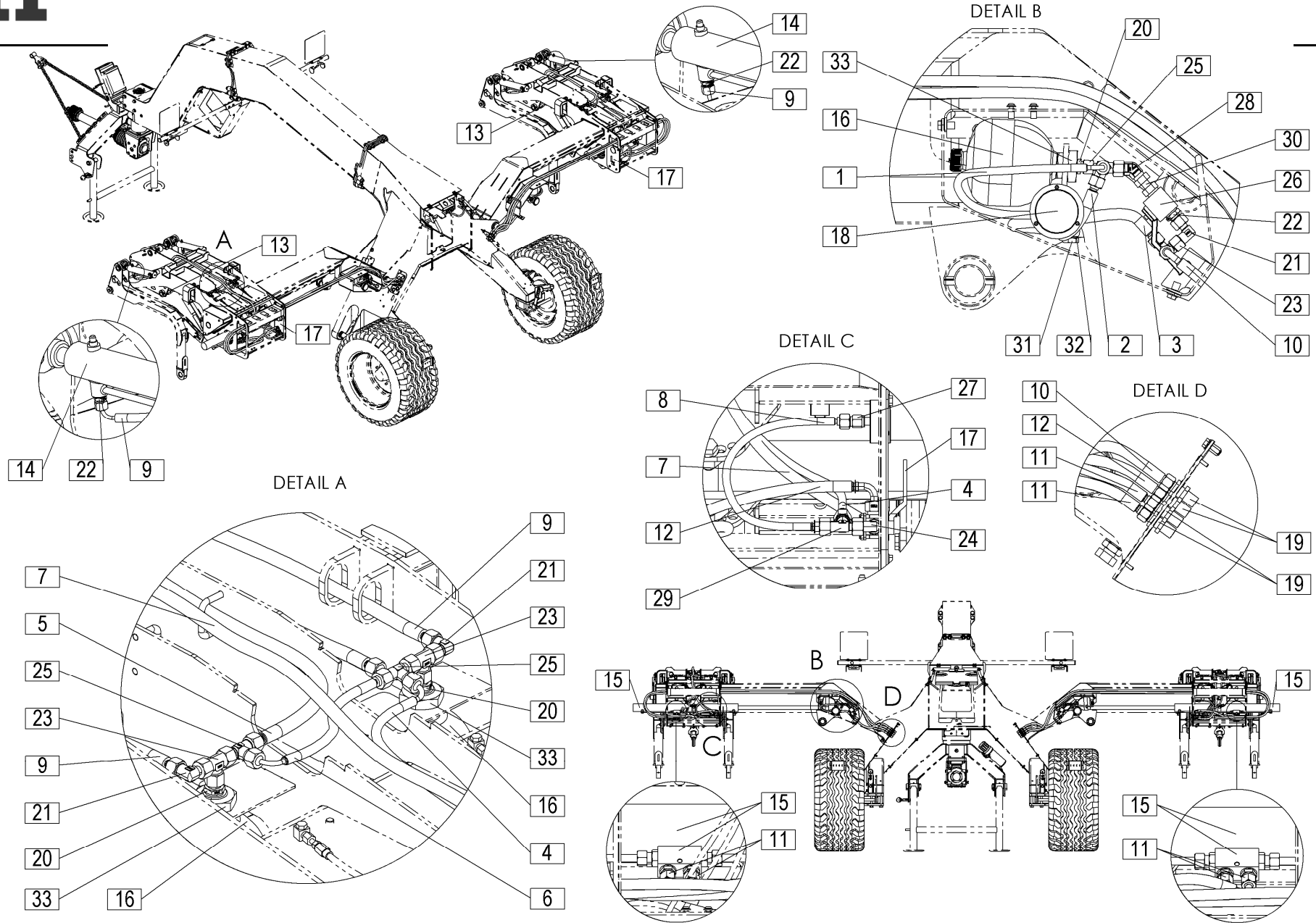


Velja od tov. št. dalje:  
 Važi od tvor. broja dalje:  
 Ab masch. Nr.:  
 From mach Nr.:  
 Da mach. Nr.:  
 N° de machine :  
 Van mach nr.:

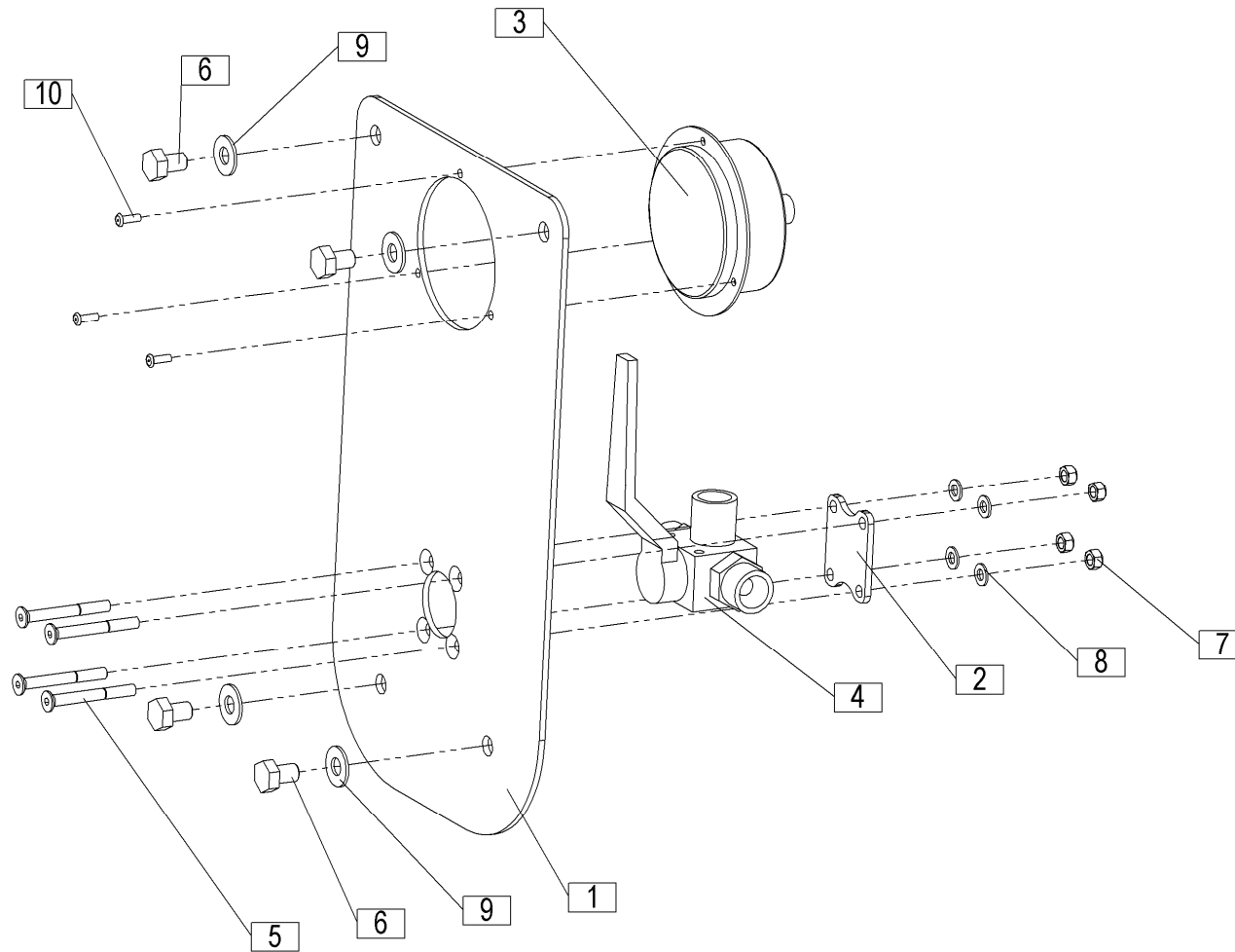
**AIR 900T=Z29000006NSSTP450**

**68**

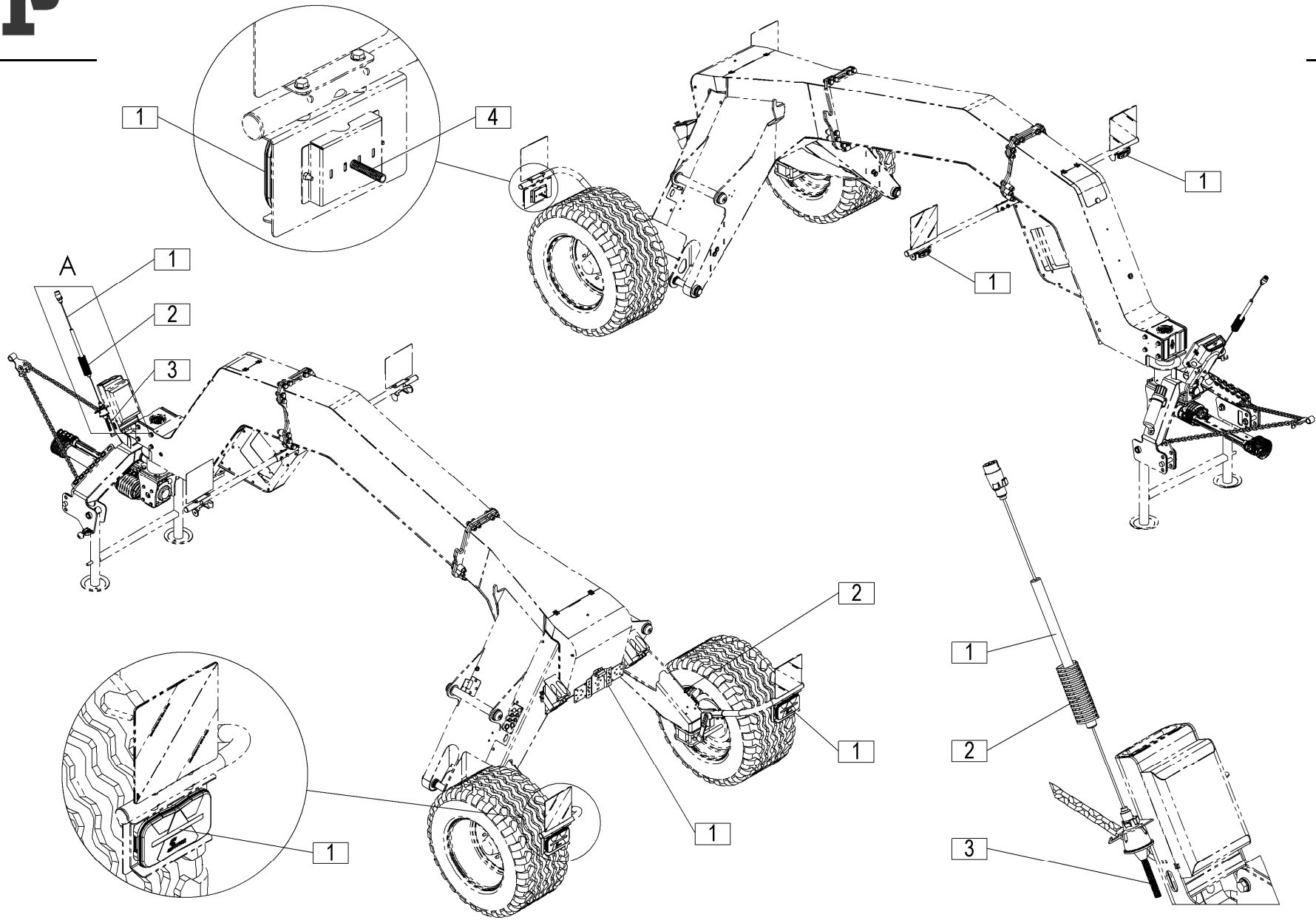
Št.	Part No.	Naziv dela (SLO)	Naziv dijela (HR)	Benennung (D)	Description (GB)	Descrizione (I)	Description (F)	Beschrijving (NL)	Q
1	855050800	Cev G 2SN DN6 570 A1/90 M18x1,5 A1 M18x1,5	Cijev G 2SN DN6 570 A1/90 M18x1,5 A1 M18x1,5	Rohr G 2SN DN6 570 A1/90 M18x1,5 A1 M18x1,5	Tube G 2SN DN6 570 A1/90 M18x1,5 A1 M18x1,5	Tubo G 2SN DN6 570 A1/90 M18x1,5 A1 M18x1,5	Tuyau G 2SN DN6 570 A1/90 M18x1,5 A1 M18x1,5	Buis G 2SN DN6 570 A1/90 M18x1,5 A1 M18x1,5	2
2	855050810	Cev G 2SN DN6 300 A1 M18x1,5 B1 3/8"	Cijev G 2SN DN6 300 A1 M18x1,5 B1 3/8"	Rohr G 2SN DN6 300 A1 M18x1,5 B1 3/8"	Tube G 2SN DN6 300 A1 M18x1,5 B1 3/8"	Tubo G 2SN DN6 300 A1 M18x1,5 B1 3/8"	Tuyau G 2SN DN6 300 A1 M18x1,5 B1 3/8"	Buis G 2SN DN6 300 A1 M18x1,5 B1 3/8"	2
3	855050820	Cev G 2SN DN10 510 A1 M18x1,5 B1 3/8"	Cijev G 2SN DN10 510 A1 M18x1,5 B1 3/8"	Rohr G 2SN DN10 510 A1 M18x1,5 B1 3/8"	Tube G 2SN DN10 510 A1 M18x1,5 B1 3/8"	Tubo G 2SN DN10 510 A1 M18x1,5 B1 3/8"	Tuyau G 2SN DN10 510 A1 M18x1,5 B1 3/8"	Buis G 2SN DN10 510 A1 M18x1,5 B1 3/8"	2
4	855050830	Cev G 2SN DN6 950 A1/90 M18x1,5 A1 M20x1,5	Cijev G 2SN DN6 950 A1/90 M18x1,5 A1 M20x1,5	Rohr G 2SN DN6 950 A1/90 M18x1,5 A1 M20x1,5	Tube G 2SN DN6 950 A1/90 M18x1,5 A1 M20x1,5	Tubo G 2SN DN6 950 A1/90 M18x1,5 A1 M20x1,5	Tuyau G 2SN DN6 950 A1/90 M18x1,5 A1 M20x1,5	Buis G 2SN DN6 950 A1/90 M18x1,5 A1 M20x1,5	2
5	855050840	Cev G 2SN DN6 1530 A1/90 M18x1,5 A1 M18x1,5	Cijev G 2SN DN6 1530 A1/90 M18x1,5 A1 M18x1,5	Rohr G 2SN DN6 1530 A1/90 M18x1,5 A1 M18x1,5	Tube G 2SN DN6 1530 A1/90 M18x1,5 A1 M18x1,5	Tubo G 2SN DN6 1530 A1/90 M18x1,5 A1 M18x1,5	Tuyau G 2SN DN6 1530 A1/90 M18x1,5 A1 M18x1,5	Buis G 2SN DN6 1530 A1/90 M18x1,5 A1 M18x1,5	2
6	855050850	Cev G 2SN DN6 245 A1/90 M18x1,5 A1 M18x1,5	Cijev G 2SN DN6 245 A1/90 M18x1,5 A1 M18x1,5	Rohr G 2SN DN6 245 A1/90 M18x1,5 A1 M18x1,5	Tube G 2SN DN6 245 A1/90 M18x1,5 A1 M18x1,5	Tubo G 2SN DN6 245 A1/90 M18x1,5 A1 M18x1,5	Tuyau G 2SN DN6 245 A1/90 M18x1,5 A1 M18x1,5	Buis G 2SN DN6 245 A1/90 M18x1,5 A1 M18x1,5	2
7	855050860	Cev G 2SN DN10 2400 A1/90 M18x1,5 A1 M20x1,5	Cijev G 2SN DN10 2400 A1/90 M18x1,5 A1 M20x1,5	Rohr G 2SN DN10 2400 A1/90 M18x1,5 A1 M20x1,5	Tube G 2SN DN10 2400 A1/90 M18x1,5 A1 M20x1,5	Tubo G 2SN DN10 2400 A1/90 M18x1,5 A1 M20x1,5	Tuyau G 2SN DN10 2400 A1/90 M18x1,5 A1 M20x1,5	Buis G 2SN DN10 2400 A1/90 M18x1,5 A1 M20x1,5	2
8	855050870	Cev G 2SN DN6 400 A1 M18x1,5 A1 M20x1,5	Cijev G 2SN DN6 400 A1 M18x1,5 A1 M20x1,5	Rohr G 2SN DN6 400 A1 M18x1,5 A1 M20x1,5	Tube G 2SN DN6 400 A1 M18x1,5 A1 M20x1,5	Tubo G 2SN DN6 400 A1 M18x1,5 A1 M20x1,5	Tuyau G 2SN DN6 400 A1 M18x1,5 A1 M20x1,5	Buis G 2SN DN6 400 A1 M18x1,5 A1 M20x1,5	2
9	855050880	Cev G 2SN DN10 1140 A1/90 M18x1,5 A1 M18x1,5	Cijev G 2SN DN10 1140 A1/90 M18x1,5 A1 M18x1,5	Rohr G 2SN DN10 1140 A1/90 M18x1,5 A1 M18x1,5	Tube G 2SN DN10 1140 A1/90 M18x1,5 A1 M18x1,5	Tubo G 2SN DN10 1140 A1/90 M18x1,5 A1 M18x1,5	Tuyau G 2SN DN10 1140 A1/90 M18x1,5 A1 M18x1,5	Buis G 2SN DN10 1140 A1/90 M18x1,5 A1 M18x1,5	4
10	855050890	Cev G 2SN DN10 440 A1/90 M18x1,5 A1 M18x1,5	Cijev G 2SN DN10 440 A1/90 M18x1,5 A1 M18x1,5	Rohr G 2SN DN10 440 A1/90 M18x1,5 A1 M18x1,5	Tube G 2SN DN10 440 A1/90 M18x1,5 A1 M18x1,5	Tubo G 2SN DN10 440 A1/90 M18x1,5 A1 M18x1,5	Tuyau G 2SN DN10 440 A1/90 M18x1,5 A1 M18x1,5	Buis G 2SN DN10 440 A1/90 M18x1,5 A1 M18x1,5	2
11	855050910	Cev G 2SN DN10 3610 A1/90 M18x1,5 A1 M18x1,5	Cijev G 2SN DN10 3610 A1/90 M18x1,5 A1 M18x1,5	Rohr G 2SN DN10 3610 A1/90 M18x1,5 A1 M18x1,5	Tube G 2SN DN10 3610 A1/90 M18x1,5 A1 M18x1,5	Tubo G 2SN DN10 3610 A1/90 M18x1,5 A1 M18x1,5	Tuyau G 2SN DN10 3610 A1/90 M18x1,5 A1 M18x1,5	Buis G 2SN DN10 3610 A1/90 M18x1,5 A1 M18x1,5	4
12	855050920	Cev G 2SN DN10 3540 A1/90 M20x1,5 A1 M18x1,5	Cijev G 2SN DN10 3540 A1/90 M20x1,5 A1 M18x1,5	Rohr G 2SN DN10 3540 A1/90 M20x1,5 A1 M18x1,5	Tube G 2SN DN10 3540 A1/90 M20x1,5 A1 M18x1,5	Tubo G 2SN DN10 3540 A1/90 M20x1,5 A1 M18x1,5	Tuyau G 2SN DN10 3540 A1/90 M20x1,5 A1 M18x1,5	Buis G 2SN DN10 3540 A1/90 M20x1,5 A1 M18x1,5	2
13	855050060B	Valj hidravlični 60/85x135 EL 349	Hidraulički cilindar 60/85x135 EL 349	Hydraulikzylinder 60/85x135 EL 349	Hydraulic cylinder 60/85x135 EL 349	Cilindro idraulico 60/85x135 EL 349	Vérin hydraulique 60/85x135 EL 349	Hydraulische cilinder 60/85x135 EL 349	2
14	855050070B	Valj hidravlični 30/60x225 EL 659	Hidraulički cilindar 30/60x225 EL 659	Hydraulikzylinder 30/60x225 EL 659	Hydraulic cylinder 30/60x225 EL 659	Cilindro idraulico 30/60x225 EL 659	Vérin hydraulique 30/60x225 EL 659	Hydraulische cilinder 30/60x225 EL 659	4
15	855050080B	Valj hidravlični 40/70x975 + 40/70x100 EL 700	Hidraulički cilindar 40/70x975 + 40/70x100 EL 700	Hydraulikzylinder 40/70x975 + 40/70x100 EL 700	Hydraulic cylinder 40/70x975 + 40/70x100 EL 700	Cilindro idraulico 40/70x975 + 40/70x100 EL 700	Vérin hydraulique 40/70x975 + 40/70x100 EL 700	Hydraulische cilinder 40/70x975 + 40/70x100 EL 700	2
16	150704303	Akumulator SBO200-1E/ 112U-200AB1603628195 (HYDAC)	Akumulator SBO200-1E/ 112U-200AB1603628195 (HYDAC)	Speicher SBO200-1E/ 112U-200AB1603628195 (HYDAC)	Pressure reservoir SBO200-1E/ 112U-200AB1603628195 (HYDAC)	Seratoio di Pressione SBO200-1E/ 112U-200AB1603628195 (HYDAC)	Réservoir de pression SBO200-1E/ 112U-200AB1603628195 (HYDAC)	Drukreservoir SBO200-1E/ 112U-200AB1603628195 (HYDAC)	6
17	855024100	Pipa tripotna, manometer kpl.	Slavina trosmjerna, manometar kompl.	Dreiwegehahn, Manometer-Set	Three-way spigot, pressure gauge, set	Rubinetto a tre vie, manometro compl.	Robinet à trois voies, manomètre ens.	Pijp drieweg, manometer compl.	2
18	150886303	Manometer 63 250 GLIC 1/4 ZAD (WIKA)	Manometar 63 250 GLIC 1/4 ZAD (WIKA)	Druckmesser 63 250 GLIC 1/4 ZAD (WIKA)	Manometer 63 250 GLIC 1/4 ZAD (WIKA)	Manometro 63 250 GLIC 1/4 ZAD (WIKA)	Manomètre 63 250 GLIC 1/4 ZAD (WIKA)	Manometer 63 250 GLIC 1/4 ZAD (WIKA)	2
19	150839007	Priključek hidravlični 12-12L (TN 102)	Priključak hidravlični 12-12L (TN 102)	Anschluss hydraulisch 12-12L (TN 102)	Hydraulic connector 12-12L (TN 102)	Connessione idraulica 12-12L (TN 102)	Raccordement hydraulique 12-12L (TN 102)	Hydraulische aansluiting 12-12L (TN 102)	8







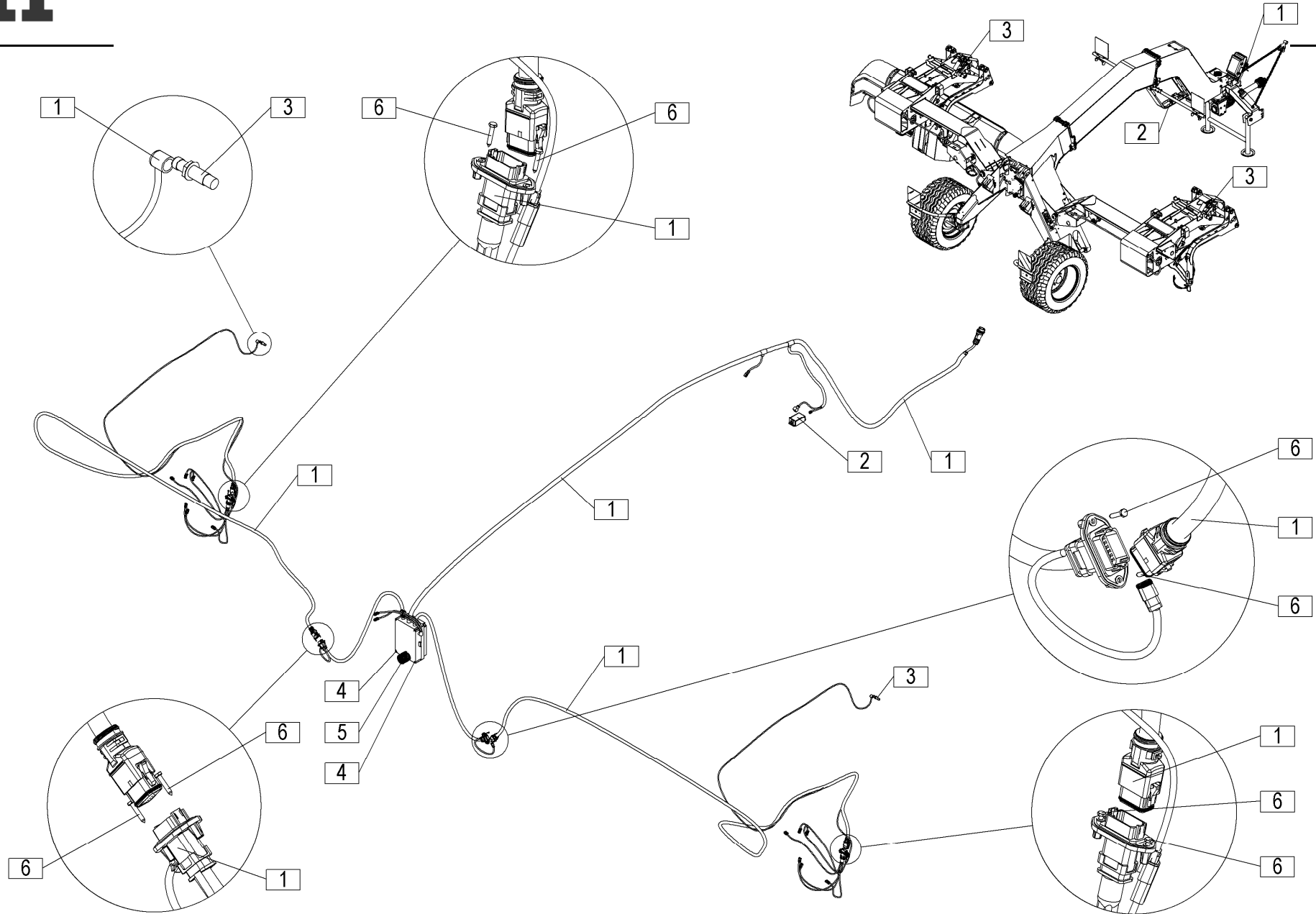




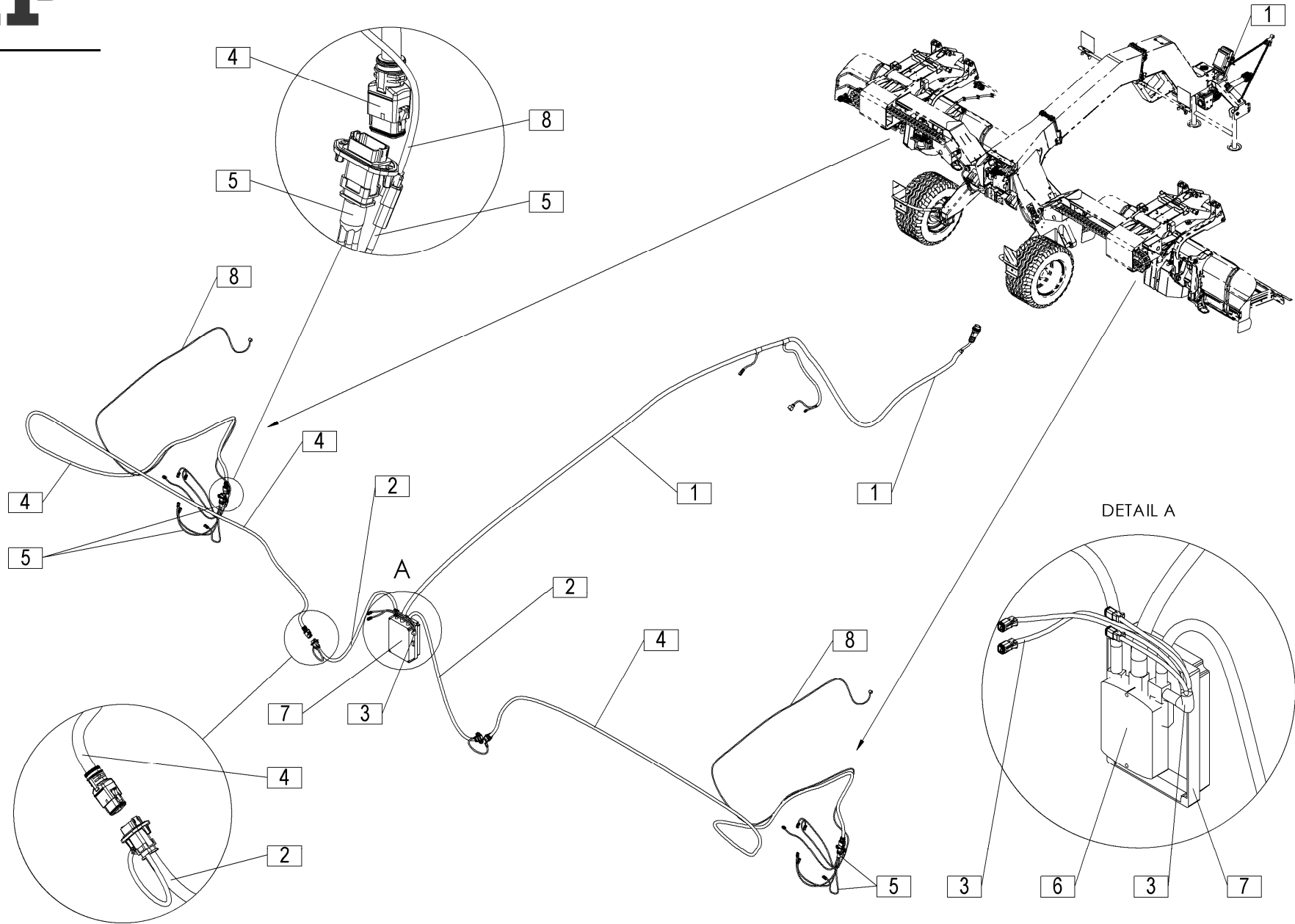
DETAIL A



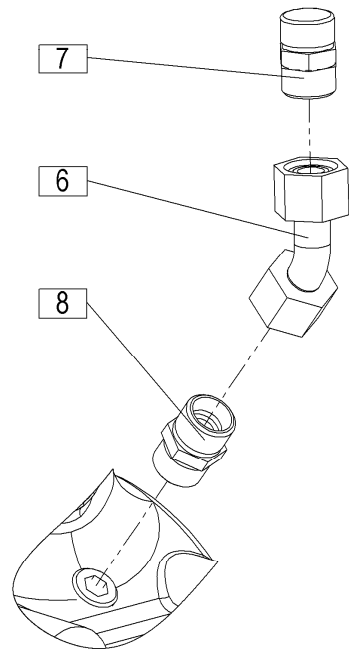
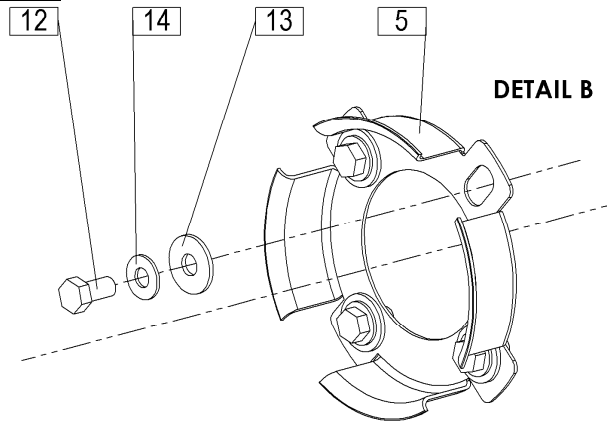




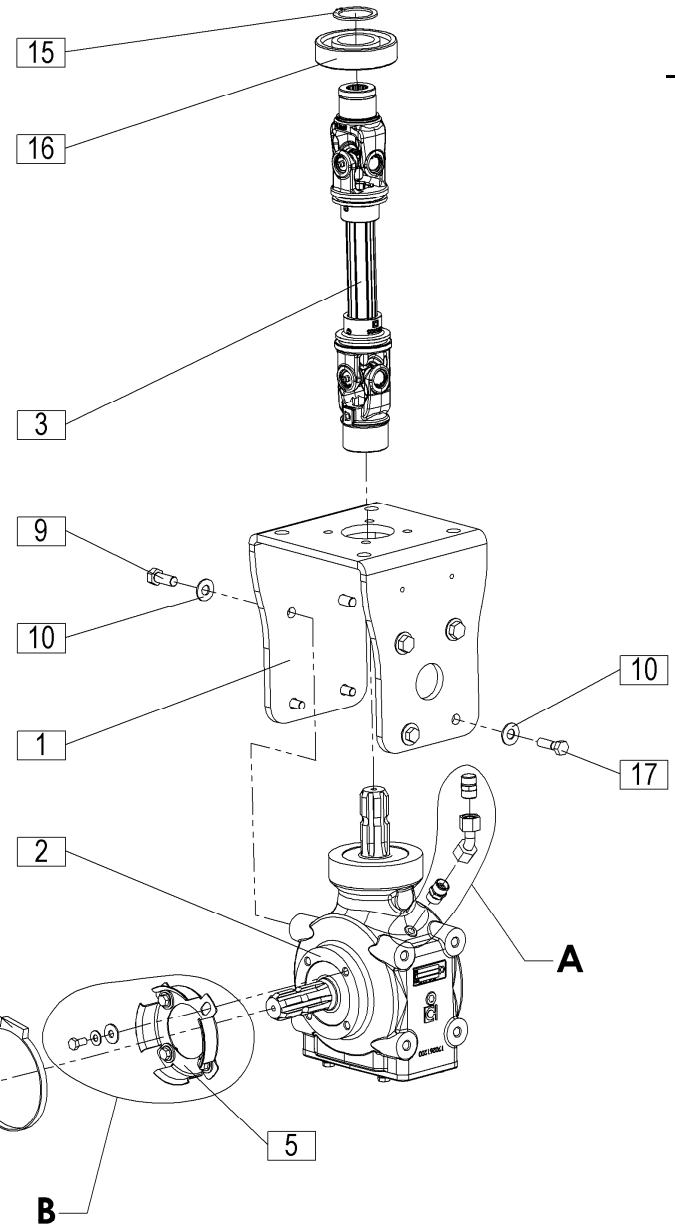
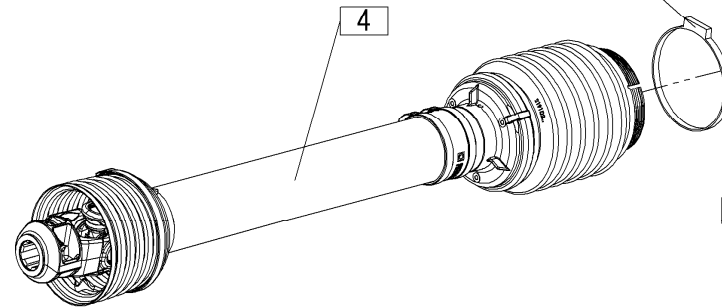




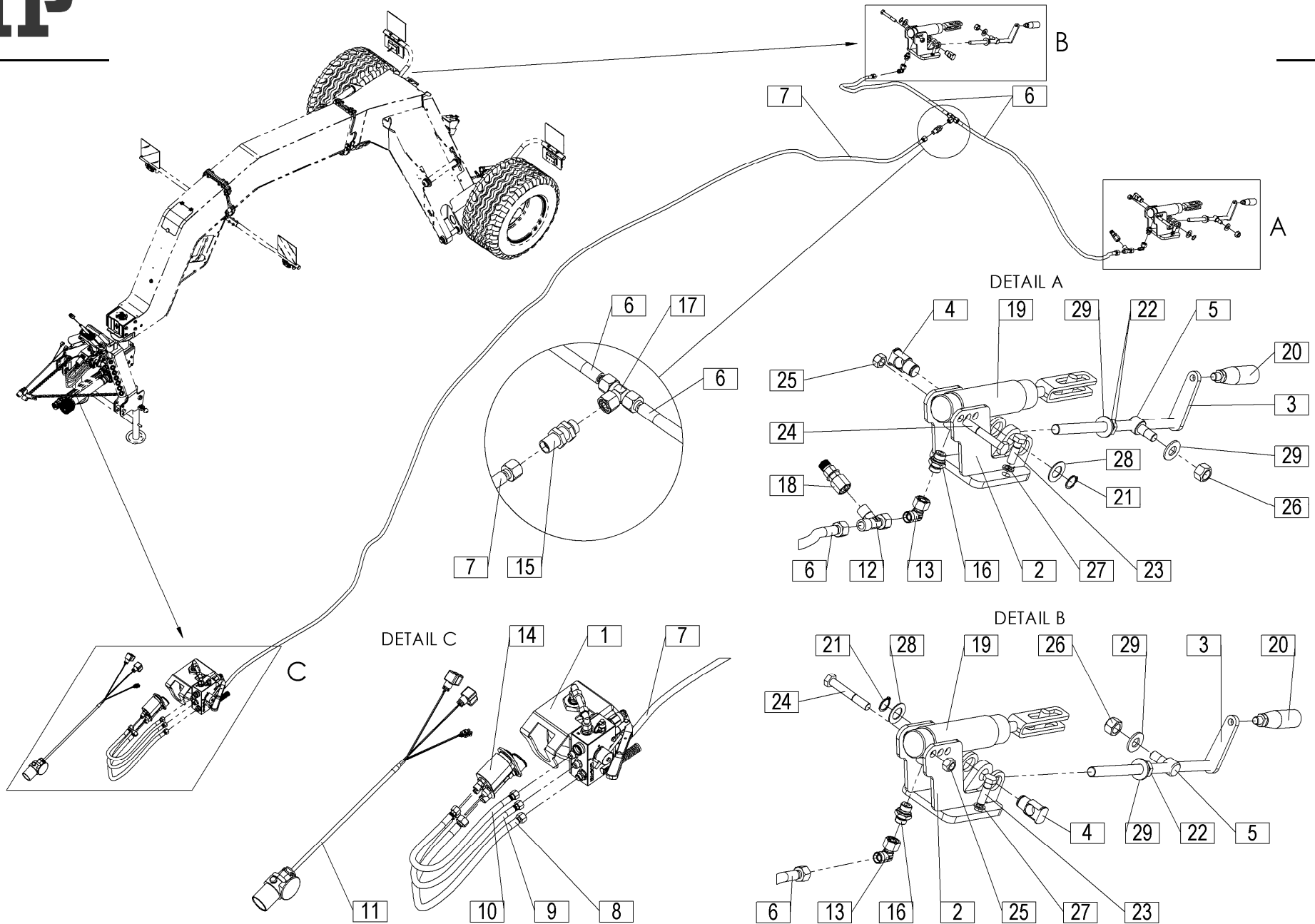




**DETAIL A**









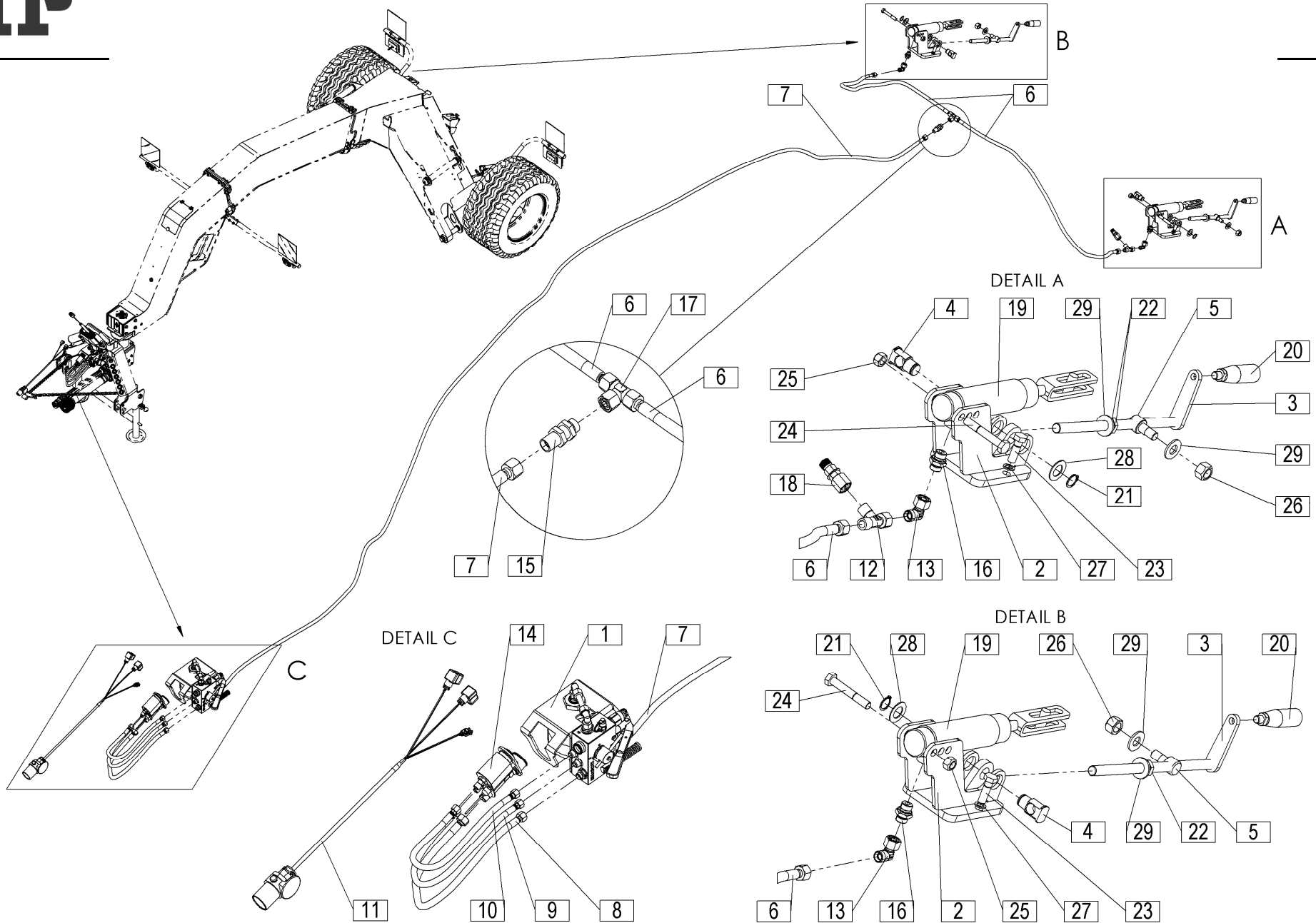
DODATNA OPREMA  
 SONDERAUSRÜSTUNG – ZUSATZTEILE  
 ADDITIONAL EQUIPMENT  
 ATTREZZATURA AGGIUNTIVA  
 ÉQUIPEMENT ADDITIONNEL  
 BIJKOMENDE UITRUSTING

Velja od tov. št. dalje:  
 Važi od tvor. broja dalje:  
 Ab mach. Nr.:  
 From mach. Nr.:  
 Da macch. Nr.:  
 N° de machine :  
 Van mach nr.:

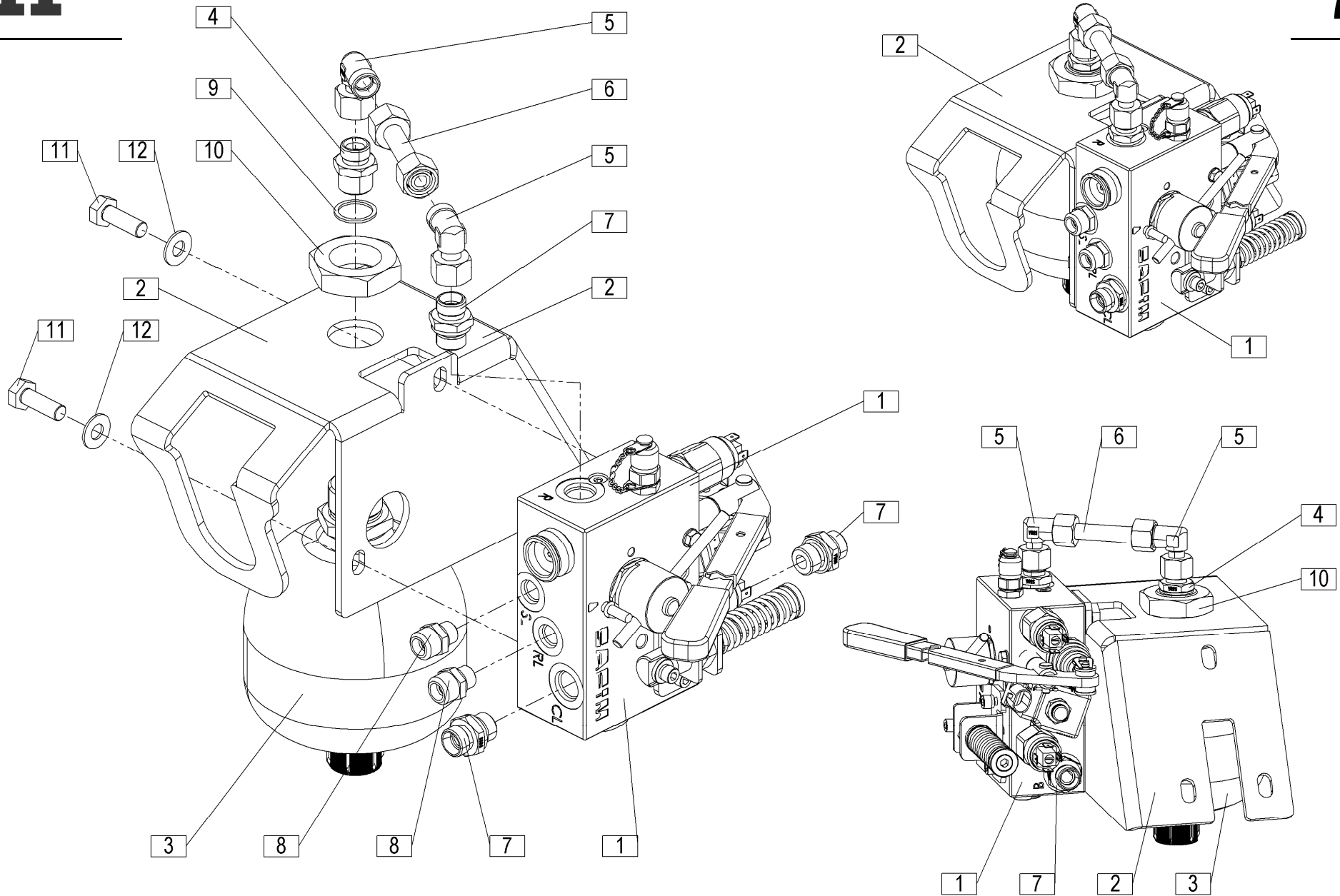
**AIR 900T=Z29000006NSSTP450**

**74**

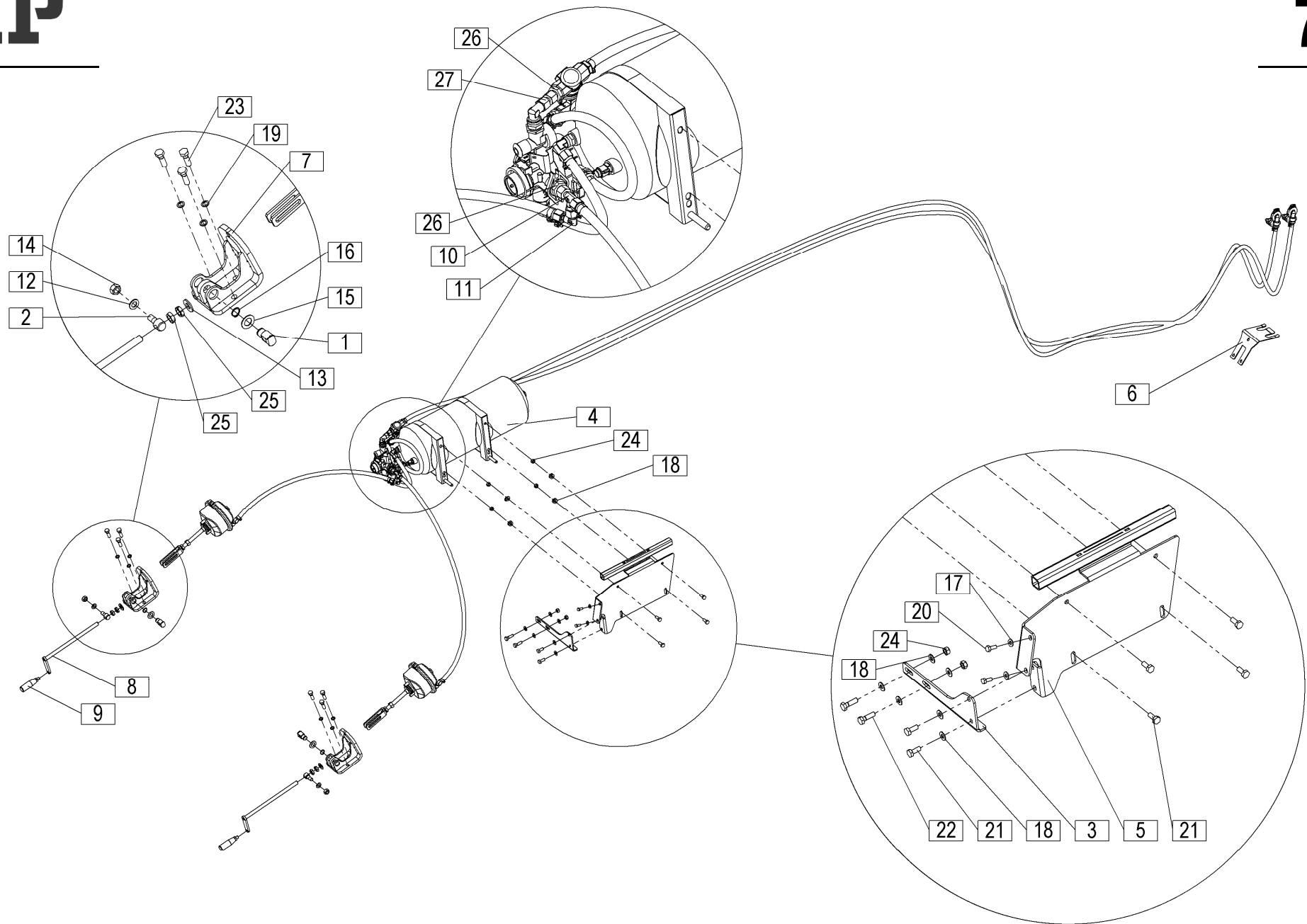
Št.	Part No.	Naziv dela (SLO)	Naziv dijela (HR)	Benennung (D)	Description (GB)	Descrizione (I)	Description (F)	Beschrijving (NL)	Q
1	855201300	Ventil hidravlični kpl.	Ventil hidravlični kompl.	Hydraulikventil Set	Hydraulic valve, set	Valvola idraulica compl.	Soupape hydraulique ens.	Ventiel hydraulisch compl.	1
2	855201250B	Nosilec hidravličnih zavor var.	Držač hidravlične kočnice zašt.	Hydraulischer Bremshalter geschw.	Hydraulic brake holder welded	Supporto del freno idraulico saldato	Support de frein hydraulique soudé	Hydraulische remhouder gelast	2
3	855201150Z	Vreteno navojno zavor var.	Vreteno s navojem za kočnice sig.	Gewindespindel-Bremsen geschw.	Threaded spindle of the brakes, welded	Albero filettato freni sald.	Broche fileté frein soudé	Spindel schroefdraad remmen gelast	2
4	855201010Z	Sornik ročne zavore 1	Vijak ručne kočnice 1	Bolzen der Handbremse 1	Hand brake bolt 1	Perno del freno a mano 1	Boulon du frein à main 1	Bout handrem 1	2
5	855201020Z	Sornik ročne zavore 2	Vijak ručne kočnice 2	Bolzen der Handbremse 2	Hand brake bolt 2	Perno del freno a mano 2	Boulon du frein à main 2	Bout handrem 2	2
6	855051310	Cev G 2SN DN8 1260 A1 M18x1,5 A1 M18x1,5	Cijev G 2SN DN8 1260 A1 M18x1,5 A1 M18x1,5	Rohr G 2SN DN8 1260 A1 M18x1,5 A1 M18x1,5	Tube G 2SN DN8 1260 A1 M18x1,5 A1 M18x1,5	Tubo G 2SN DN8 1260 A1 M18x1,5 A1 M18x1,5	Tuyau G 2SN DN8 1260 A1 M18x1,5 A1 M18x1,5	Buis G 2SN DN8 1260 A1 M18x1,5 A1 M18x1,5	2
7	855051320	Cev G 2SN DN8 6850 A1 M18x1,5 A1 M18x1,5	Cijev G 2SN DN8 6850 A1 M18x1,5 A1 M18x1,5	Rohr G 2SN DN8 6850 A1 M18x1,5 A1 M18x1,5	Tube G 2SN DN8 6850 A1 M18x1,5 A1 M18x1,5	Tubo G 2SN DN8 6850 A1 M18x1,5 A1 M18x1,5	Tuyau G 2SN DN8 6850 A1 M18x1,5 A1 M18x1,5	Buis G 2SN DN8 6850 A1 M18x1,5 A1 M18x1,5	1
8	855051330	Cev G 2SN DN10 1350 A1 M18x1,5 A1 M22x1,5T	Cijev G 2SN DN10 1350 A1 M18x1,5 A1 M22x1,5T	Rohr G 2SN DN10 1350 A1 M18x1,5 A1 M22x1,5T	Tube G 2SN DN10 1350 A1 M18x1,5 A1 M22x1,5T	Tubo G 2SN DN10 1350 A1 M18x1,5 A1 M22x1,5T	Tuyau G 2SN DN10 1350 A1 M18x1,5 A1 M22x1,5T	Buis G 2SN DN10 1350 A1 M18x1,5 A1 M22x1,5T	1
9	855051340	Cev G 2SN DN8 1350 A1 M16x1,5 A1 M14x1,5T	Cijev G 2SN DN8 1350 A1 M16x1,5 A1 M14x1,5T	Rohr G 2SN DN8 1350 A1 M16x1,5 A1 M14x1,5T	Tube G 2SN DN8 1350 A1 M16x1,5 A1 M14x1,5T	Tubo G 2SN DN8 1350 A1 M16x1,5 A1 M14x1,5T	Tuyau G 2SN DN8 1350 A1 M16x1,5 A1 M14x1,5T	Buis G 2SN DN8 1350 A1 M16x1,5 A1 M14x1,5T	1
10	855051350	Cev G 2SN DN8 1350 A1 M16x1,5 A1 M16x1,5T	Cijev G 2SN DN8 1350 A1 M16x1,5 A1 M16x1,5T	Rohr G 2SN DN8 1350 A1 M16x1,5 A1 M16x1,5T	Tube G 2SN DN8 1350 A1 M16x1,5 A1 M16x1,5T	Tubo G 2SN DN8 1350 A1 M16x1,5 A1 M16x1,5T	Tuyau G 2SN DN8 1350 A1 M16x1,5 A1 M16x1,5T	Buis G 2SN DN8 1350 A1 M16x1,5 A1 M16x1,5T	1
11	150850804	Elektronika – zavore hidravlične dvovodne	Elektronika – kočnice hidravlične dvokružne	Elektronik – Hydraulikbremsen, zweikanal	Electronics – hydraulic brakes, double-line	Freno elettroidraulico, doppia linea	Électronique - freins hydrauliques double circuit	Electronica - hydraulische remmen, dubbellijnig	1
12	150726502	Priključek SWRT-L12 TELO	Priključak SWRT-L12 TELO	Anschluss SWRT-L12 TELO	Connector SWRT-L12 TELO	Connettore SWRT-L12 TELO	Connecteur SWRT-L12 TELO	Connector SWRT-L12 TELO	1
13	150655703	Priključek SWE L12 kpl. / ISO 8434-1	Priključak SWE L12 kpl. / ISO 8434-1	Anschluss SWE L12 zus. / ISO 8434-1	Connector SWE L12 cpl. / ISO 8434-1	Connettore SWE L12 cpl. / ISO 8434-1	Connecteur SWE L12 ens. / ISO 8434-1	Connector SWE L12 cpl. / ISO 8434-1	2
14	150851108	Spojke hidravlične zavore dvovodne	Spojke hidravlične kočnice dvokružne	Hydraulikbremse-Kupplungen, zweikanal	Hydraulic brake couplings, double-line	Giunti freno idraulico, doppia linea	Accouplements de frein hydraulique double circuit	Hydraulische remkoppelingen, dubbellijnig	1
15	150839007	Priključek hidravlični 12-12L (TN 102)	Priključak hidravlični 12-12L (TN 102)	Anschluss hydraulisch 12-12L (TN 102)	Hydraulic connector 12-12L (TN 102)	Connessione idraulica 12-12L (TN 102)	Raccordement hydraulique 12-12L (TN 102)	Hydraulische aansluiting 12-12L (TN 102)	1
16	150655400	Priključek SDS -L12xM18x1,5	Priključak SDS -L12xM18x1,5	Anschluss SDS -L12xM18x1,5	Connector SDS -L12xM18x1,5	Connettore SDS -L12xM18x1,5	Connecteur SDS -L12xM18x1,5	Connector SDS -L12xM18x1,5	2
17	150695901	Priključek SWBT L12 kpl. / ISO 8434-1	Priključak SWBT L12 kpl. / ISO 8434-1	Anschluss SWBT L12 zus. / ISO 8434-1	Connector SWBT L12 cpl. / ISO 8434-1	Connettore SWBT L12 cpl. / ISO 8434-1	Connecteur SWBT L12 ens. / ISO 8434-1	Connector SWBT L12 cpl. / ISO 8434-1	1
18	150916904	Priključek merilni hidravlični 16x2/12L vrtljiva matica	Priključak mjerni hidravlični 16x2/12L okretna matica	Hydraulik-Messanschluss 16x2/12L Drehmutter	Hydraulic measuring connector 16x2/12L, pivoting nut	Raccordo di misura idraulico 16x2/12L dado girevole	Raccord de mesure hydraulique 16x2/12L écrou pivotant	Aansluiting metings-hydraulische – 16x2/12L draaibare bout	1
19	155609308	Valj hidravlični	Hidravlični cilindar	Hydraulikzylinder	Hydraulic cylinder	Cilindro idraulico	Vérin hydraulique	Hydraulische cilinder	2
20	150747008	Ročka MCG / 28x85 M12 MA (6138030)	Ručica MCG / 28 x 85 M12 MA (6138030)	Hebel MCG / 28x85 M12 MA (6138030)	Handle MCG / 28x85 M12 MA (6138030)	Leva MCG / 28x85 M12 MA (6138030)	Poignée MCG / 28x85 M12 MA (6138030)	Hendel MCG / 28x85 M12 MA (6138030)	2











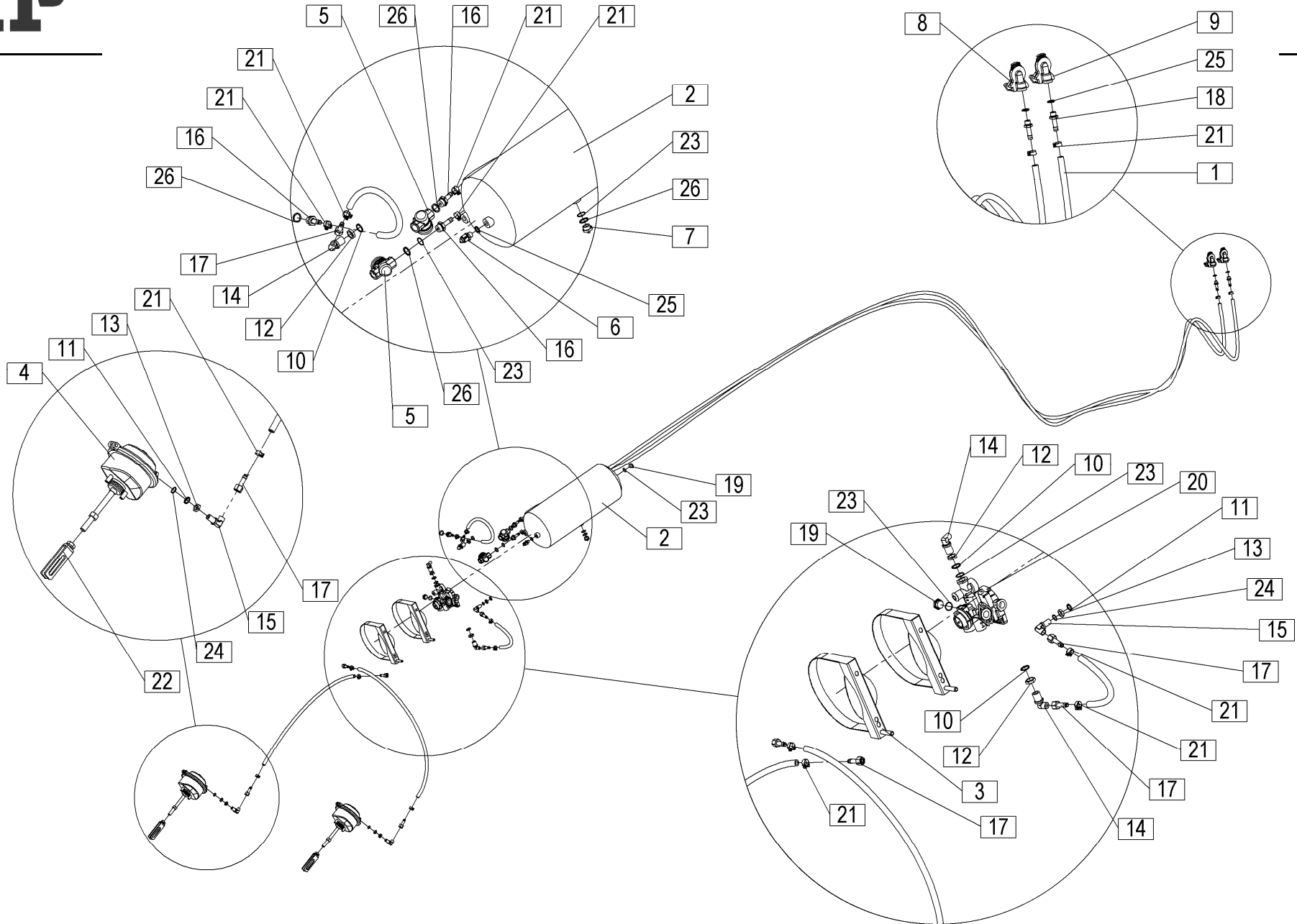
DODATNA OPREMA  
 SONDERAUSRÜSTUNG – ZUSATZTEILE  
 ADDITIONAL EQUIPMENT  
 ATTREZZATURA AGGIUNTIVA  
 ÉQUIPEMENT ADDITIONNEL  
 BIJKOMENDE UITRUSTING

Velja od tov. št. dalje:  
 Važi od tvor. broja dalje:  
 Ab mach. Nr.:  
 From mach. Nr.:  
 Da macch. Nr.:  
 N° de machine :  
 Van mach nr.:

**AIR 900T=Z29000006NSSTP450**

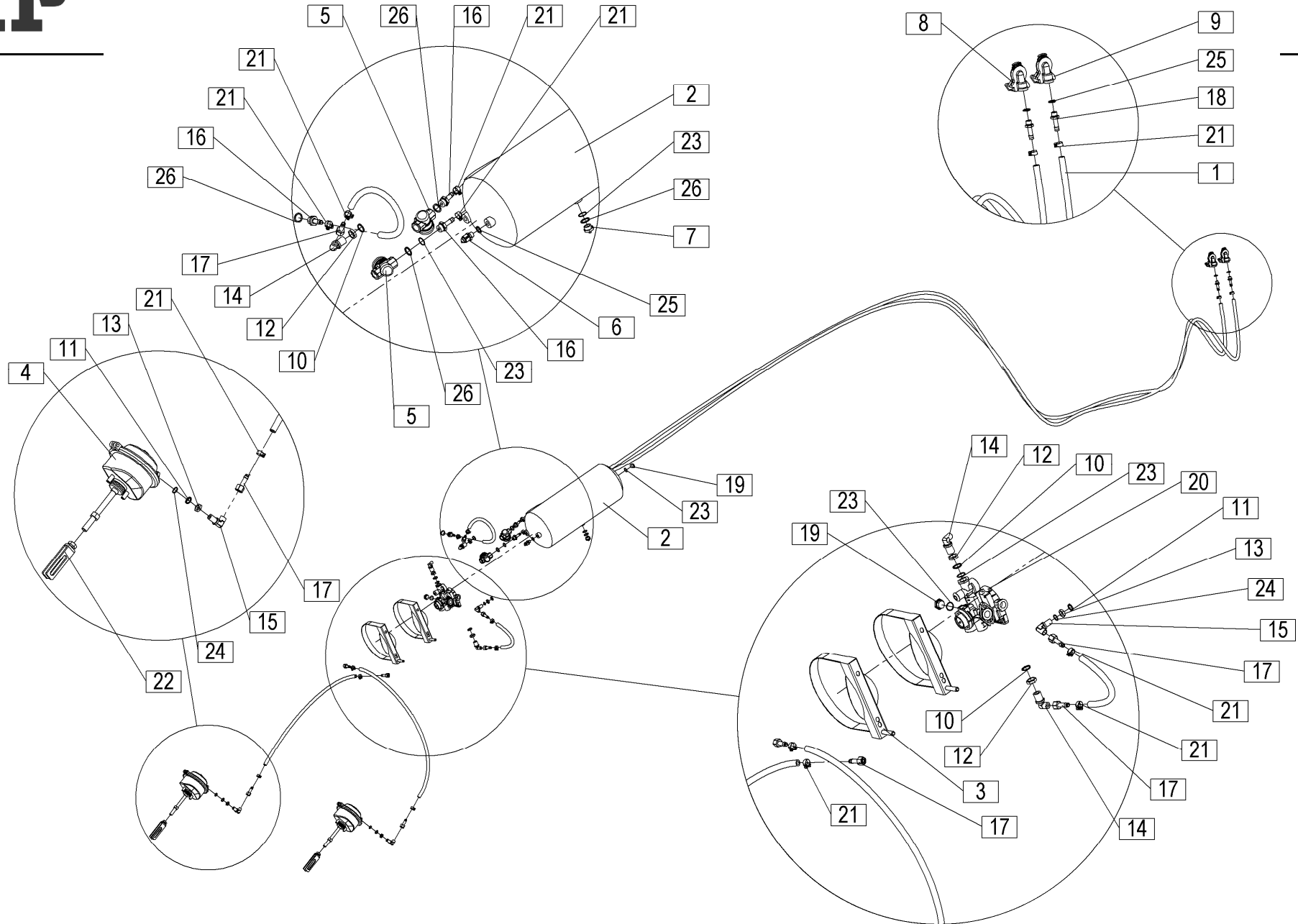
**76**

Št.	Part No.	Naziv dela (SLO)	Naziv dijela (HR)	Benennung (D)	Description (GB)	Descrizione (I)	Description (F)	Beschrijving (NL)	Q
1	855201010Z	Sornik ročne zavore 1	Vijak ručne kočnice 1	Bolzen der Handbremse 1	Hand brake bolt 1	Perno del freno a mano 1	Boulon du frein à main 1	Bout handrem 1	2
2	855201020Z	Sornik ročne zavore 2	Vijak ručne kočnice 2	Bolzen der Handbremse 2	Hand brake bolt 2	Perno del freno a mano 2	Boulon du frein à main 2	Bout handrem 2	2
3	855201030B	Pritrdišče ventila	Nosač ventila	Ventilverankerung	Valve anchorage	Ancoraggio della valvola	Point de fixation de la soupape	Bevestigingspunt ventiel	1
4	855201040	Zavore zračne dvovodne AIR 900 T	Kočnice zračne dvovodne AIR 900 T	Zweilertungsluftbremsen AIR 900 T	Two-line air brakes AIR 900 T	Freno ad aria compressa a doppia linea AIR 900 T	Freins pneumatiques à double circuit AIR 900 T	Remmen lucht – tweeleiding AIR 900 T	1
5	855201050B	Nosilec rezervoarja zavor var.	Nosač spremnika kočnica sig.	Tankhalterung Bremsen geschw.	Tank holder for the brakes, welded	Supporto serbatoio freni sald.	Support de réservoir frein soudé	Beugel reservoir remmen gelast	1
6	855201080	Nosilec spojnih glav	Nosač spojnih glava	Kupplungskopfträger	Coupling head holder	Supporto teste di accoppiamento	Support de têtes de fixation	Houder koppelingskoppen	1
7	855201100B	Nosilec zavor zračnih var.	Nosač kočnica zračnih sig.	Luftbremsenträger geschw.	Air brake holder, welded	Supporto freni ad aria compressa sald.	Support de freins pneumatiques soudé	Drager remmen lucht-gelast	2
8	855201150Z	Vreteno navojno zavor var.	Vreteno s navojem za kočnice sig.	Gewindespindel-Bremsen geschw.	Threaded spindle of the brakes, welded	Albero filettato freni sald.	Broche fileté frein soudé	Spindel schroefdraad remmen gelast	2
9	150747008	Ročka MCG / 28x85 M12 MA (6138030)	Ručica MCG / 28 x 85 M12 MA (6138030)	Hebel MCG / 28x85 M12 MA (6138030)	Handle MCG / 28x85 M12 MA (6138030)	Leva MCG / 28x85 M12 MA (6138030)	Poignée MCG / 28x85 M12 MA (6138030)	Hendel MCG / 28x85 M12 MA (6138030)	2
10	150726502	Priključek SWRT-L12 TELO	Priključak SWRT-L12 TELO	Anschluss SWRT-L12 TELO	Connector SWRT-L12 TELO	Connettore SWRT-L12 TELO	Connecteur SWRT-L12 TELO	Connector SWRT-L12 TELO	1
11	150657701	Priključek SWE M18x1,5	Priključak SWE M18x1,5	Anschluss SWE M18x1,5	Connector SWE M18x1,5	Connettore SWE M18x1,5	Connecteur SWE M18x1,5	Connector SWE M18x1,5	1
12	151078005	Podložka 14,5 / 26 - 2	Podložka 14,5 / 26 - 2	Scheibe 14,5 / 26 - 2	Washer 14,5 / 26 - 2	Rondella 14,5 / 26 - 2	Rondelle 14,5 / 26 - 2	Sluitring 14,5 / 26 - 2	2
13	151026703	Podložka 16,5 / 34 - 3	Podložka 16,5 / 34 - 3	Scheibe 16,5 / 34 - 3	Washer 16,5 / 34 - 3	Rondella 16,5 / 34 - 3	Rondelle 16,5 / 34 - 3	Sluitring 16,5 / 34 - 3	2
14	150320708	Matica M14	Navrtka M14	Mutter M14	Nut M14	Dado M14	Écrou M14	Moer M14	2
15	151158703	Podložka 20,5 / 36 - 1,5	Podložka 20,5 / 36 - 1,5	Scheibe 20,5 / 36 - 1,5	Washer 20,5 / 36 - 1,5	Rondella 20,5 / 36 - 1,5	Rondelle 20,5 / 36 - 1,5	Sluitring 20,5 / 36 - 1,5	2
16	150199403	Vskočnik zunanji Z 20x1,2	Uskočnik vanjski Z 20x1,2	Sicherungsring aussen Z 20x1,2	Circlip Z 20x1,2	Anello di sicurezza Z 20x1,2	Anneau élastique Z 20x1,2	Borgring Z 20x1,2	2
17	150426701	Podložka SKM 8	Podložka SKM 8	Scheibe SKM 8	Washer SKM 8	Rondella SKM 8	Rondelle SKM 8	Sluitring SKM 8	2
18	150426809	Podložka SKM 10	Podložka SKM 10	Scheibe SKM 10	Washer SKM 10	Rondella SKM 10	Rondelle SKM 10	Sluitring SKM 10	14
19	150432909	Podložka SKZ 12	Podložka SKZ 12	Scheibe SKZ 12	Washer SKZ 12	Rondella SKZ 12	Rondelle SKZ 12	Sluitring SKZ 12	6
20	000248903	Vijak M8x20	Vijak M8x20	Schraube M8x20	Screw M8x20	Vite M8x20	Vis M8x20	Schroef M8x20	2
21	000210300	Vijak M10x25	Vijak M10x25	Schraube M10x25	Screw M10x25	Vite M10x25	Vis M10x25	Schroef M10x25	6
22	000201604	Vijak M10x35	Vijak M10x35	Schraube M10x35	Screw M10x35	Vite M10x35	Vis M10x35	Schroef M10x35	2
23	159444906	Vijak M12x40	Vijak M12x40	Schraube M12x40	Screw M12x40	Vite M12x40	Vis M12x40	Schroef M12x40	6
24	150275400	Matica M10	Navrtka M10	Mutter M10	Nut M10	Dado M10	Écrou M10	Moer M10	6
25	150229407	Matica M16	Navrtka M16	Mutter M16	Nut M16	Dado M16	Écrou M16	Moer M16	4
26	150719609	Priključek SDS-L12xM22x1,5 TELO	Priključak SDS-L12xM22x1,5 TELO	Anschluss SDS-L12xM22x1,5 TELO	Connector SDS-L12xM22x1,5 TELO	Connettore SDS-L12xM22x1,5 TELO	Connecteur SDS-L12xM22x1,5 TELO	Connector SDS-L12xM22x1,5 TELO	2
27	150863505	Priključek SW 20 S L12-L12	Priključak SW 20 S L12-L12	Anschluss SW 20 S L12-L12	Connector SW 20 S L12-L12	Connettore SW 20 S L12-L12	Connecteur SW 20 S L12-L12	Connector SW 20 S L12-L12	1

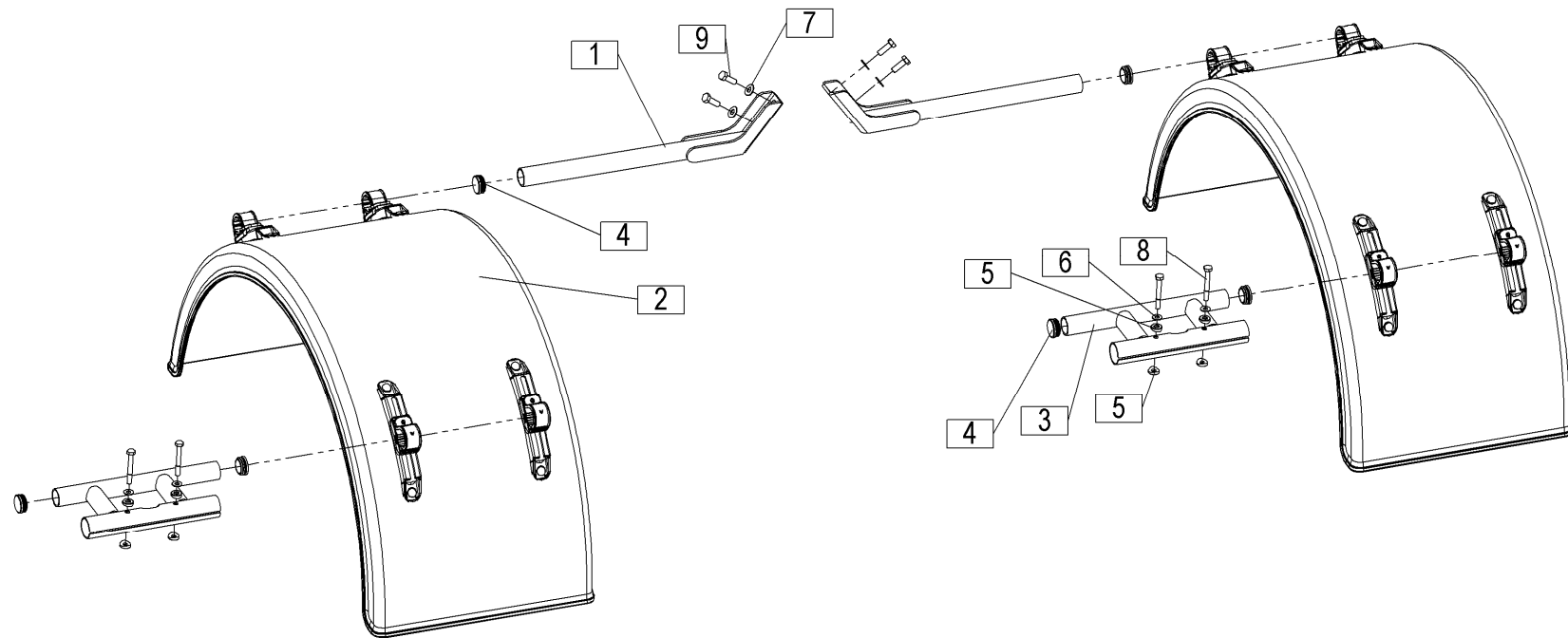




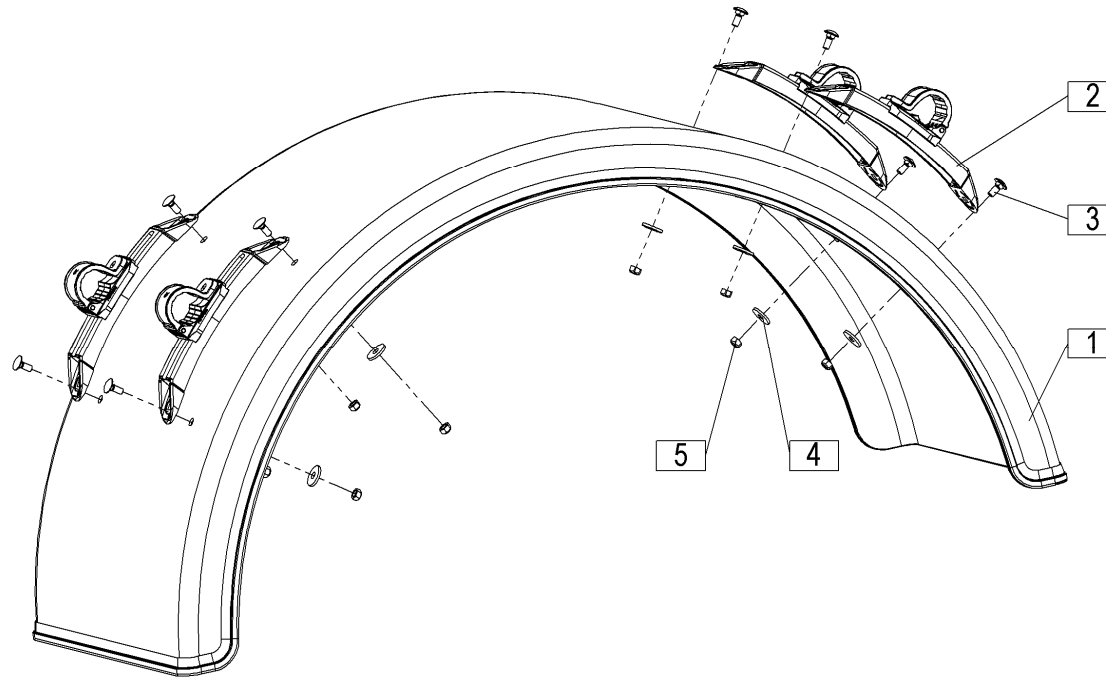




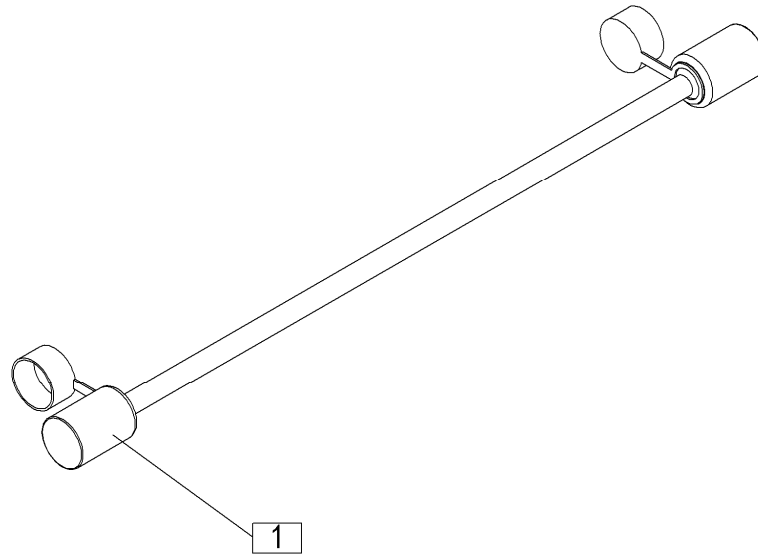






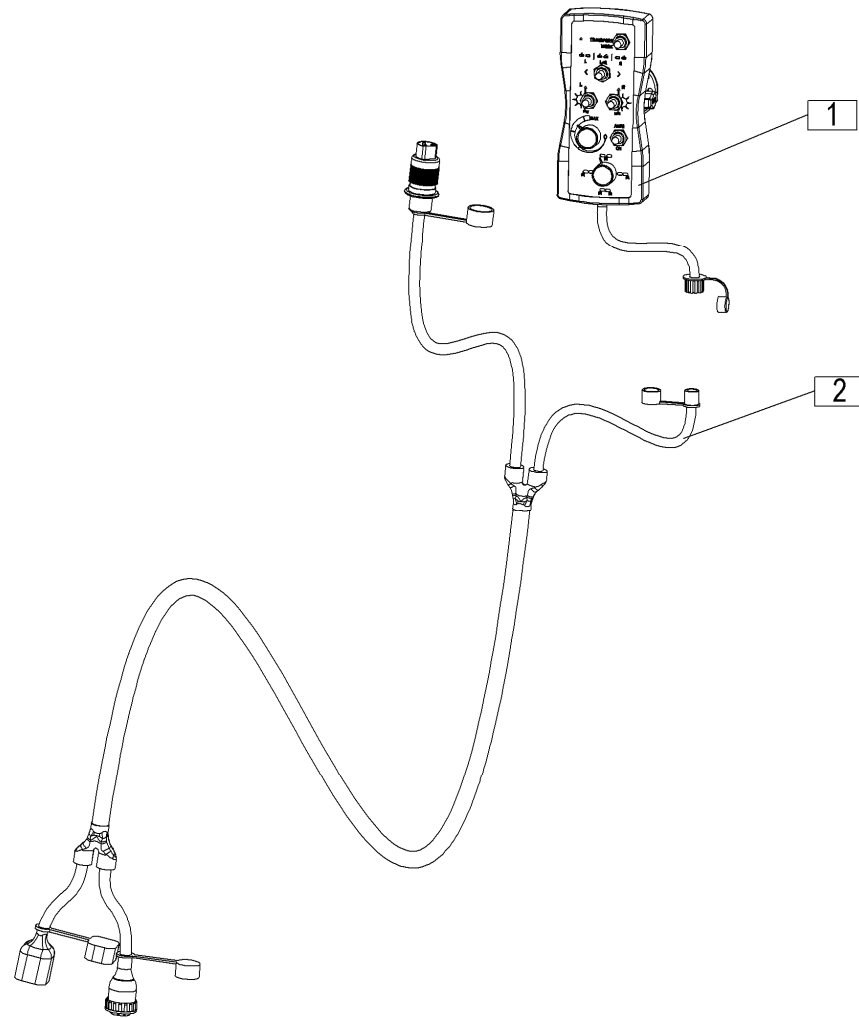




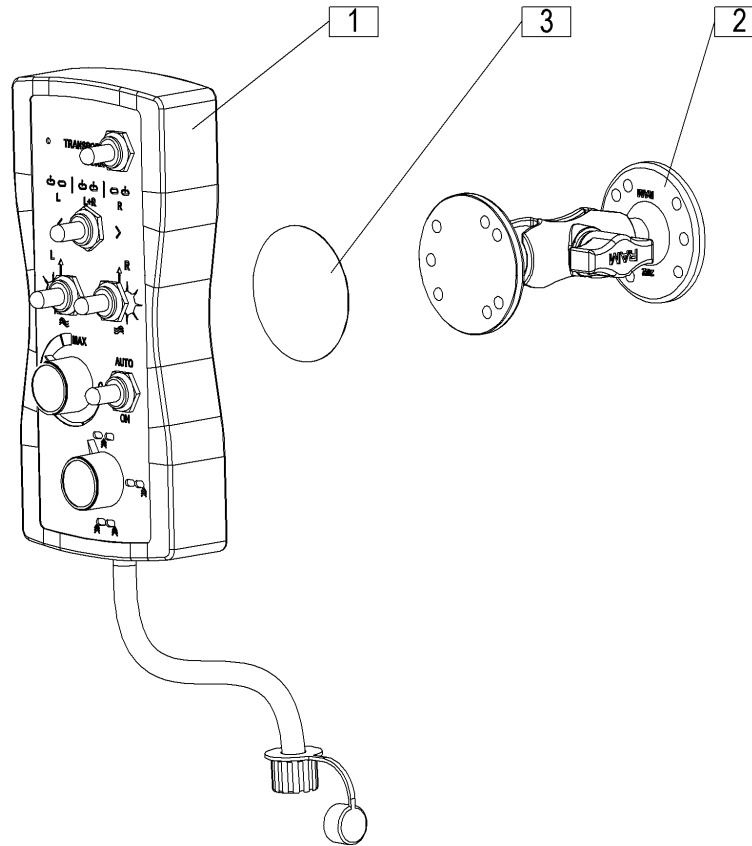




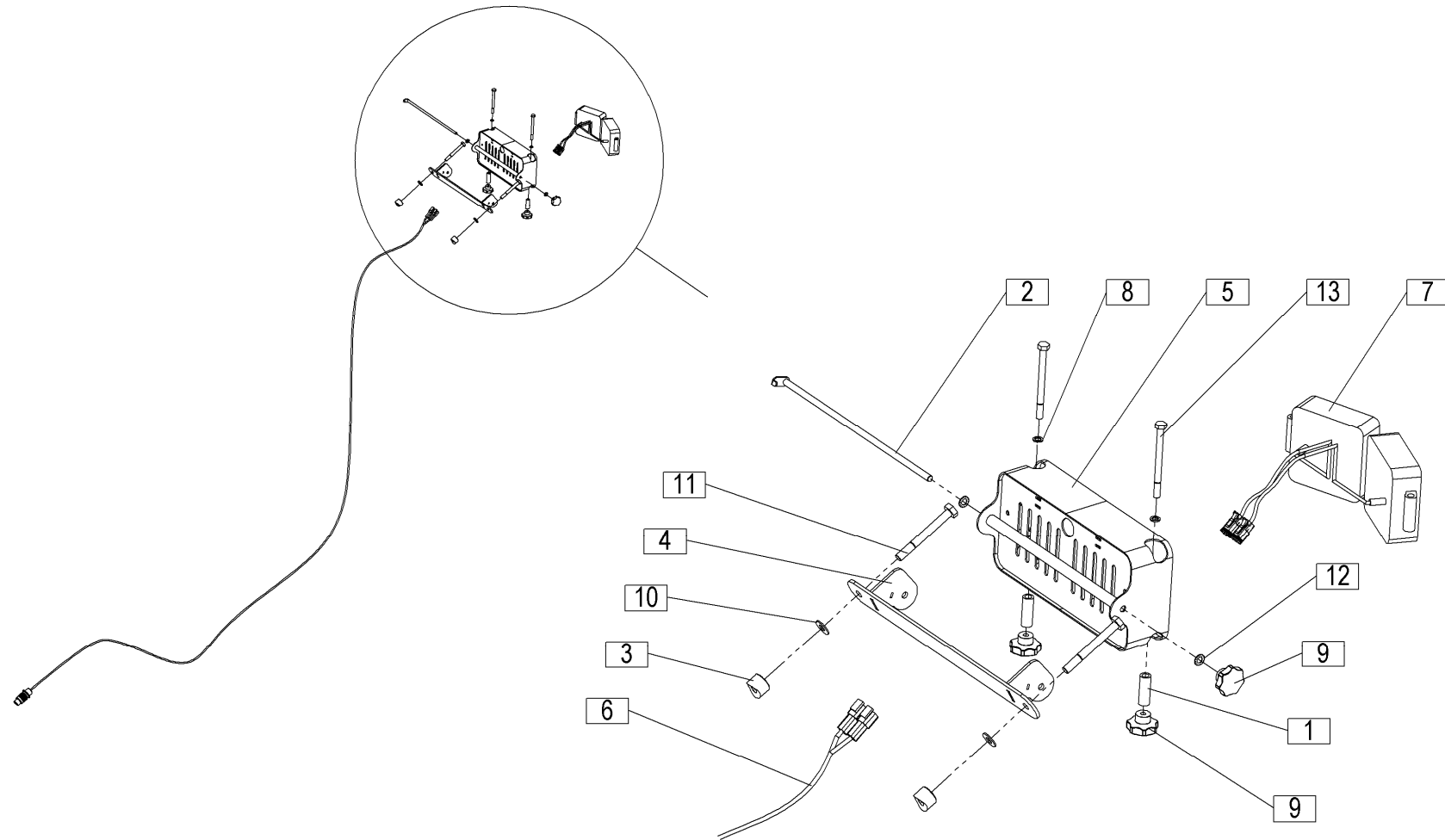




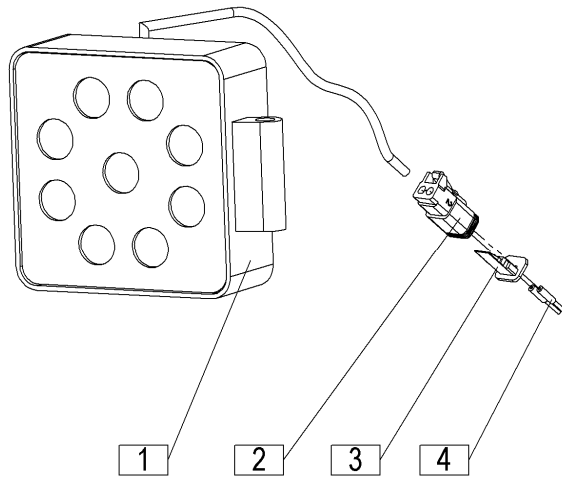






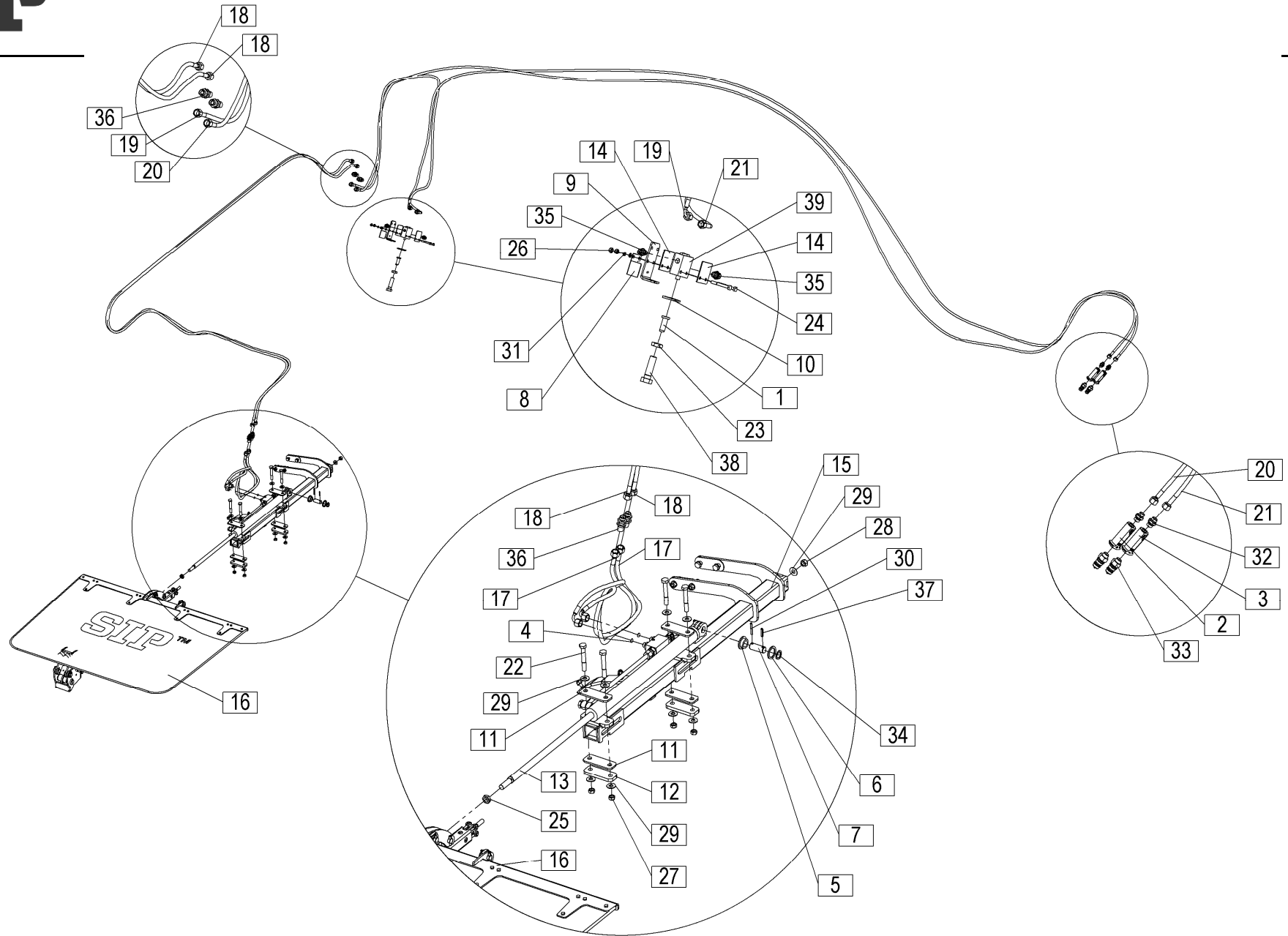




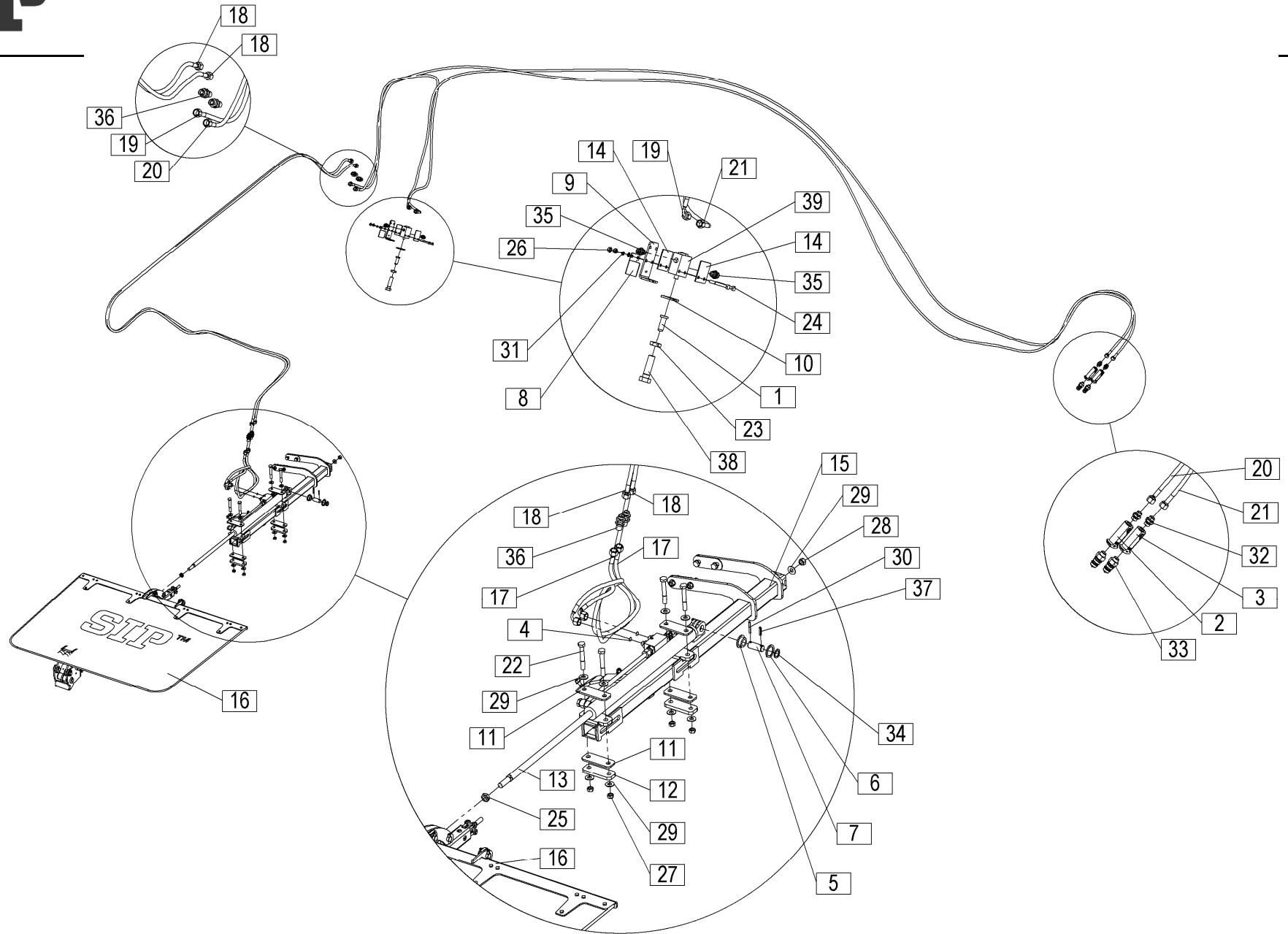




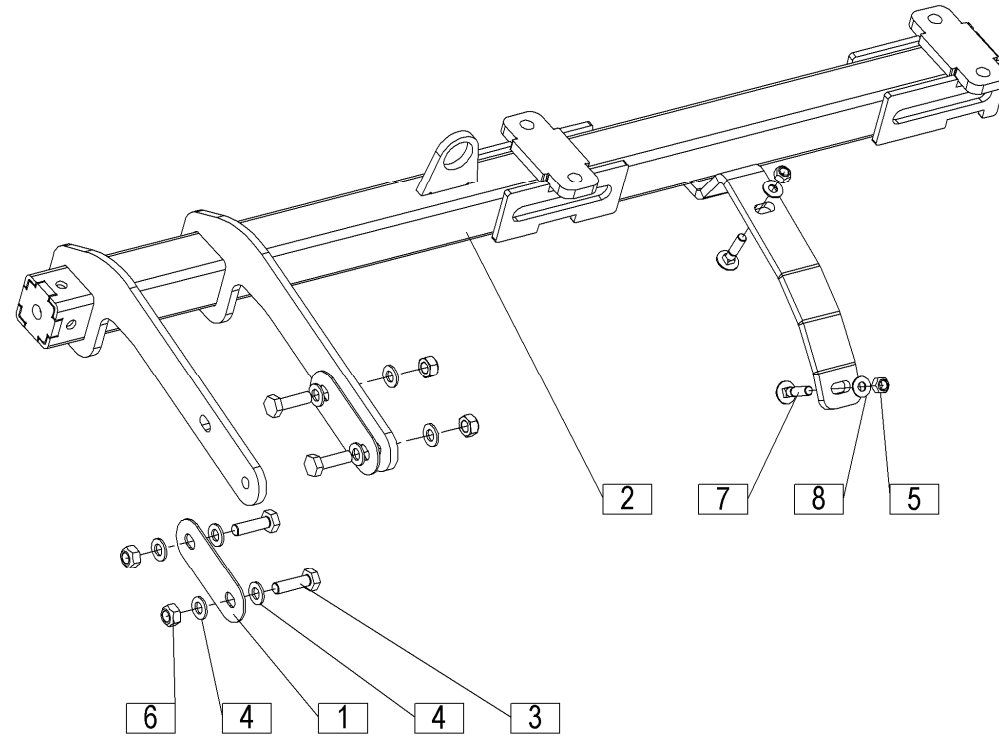




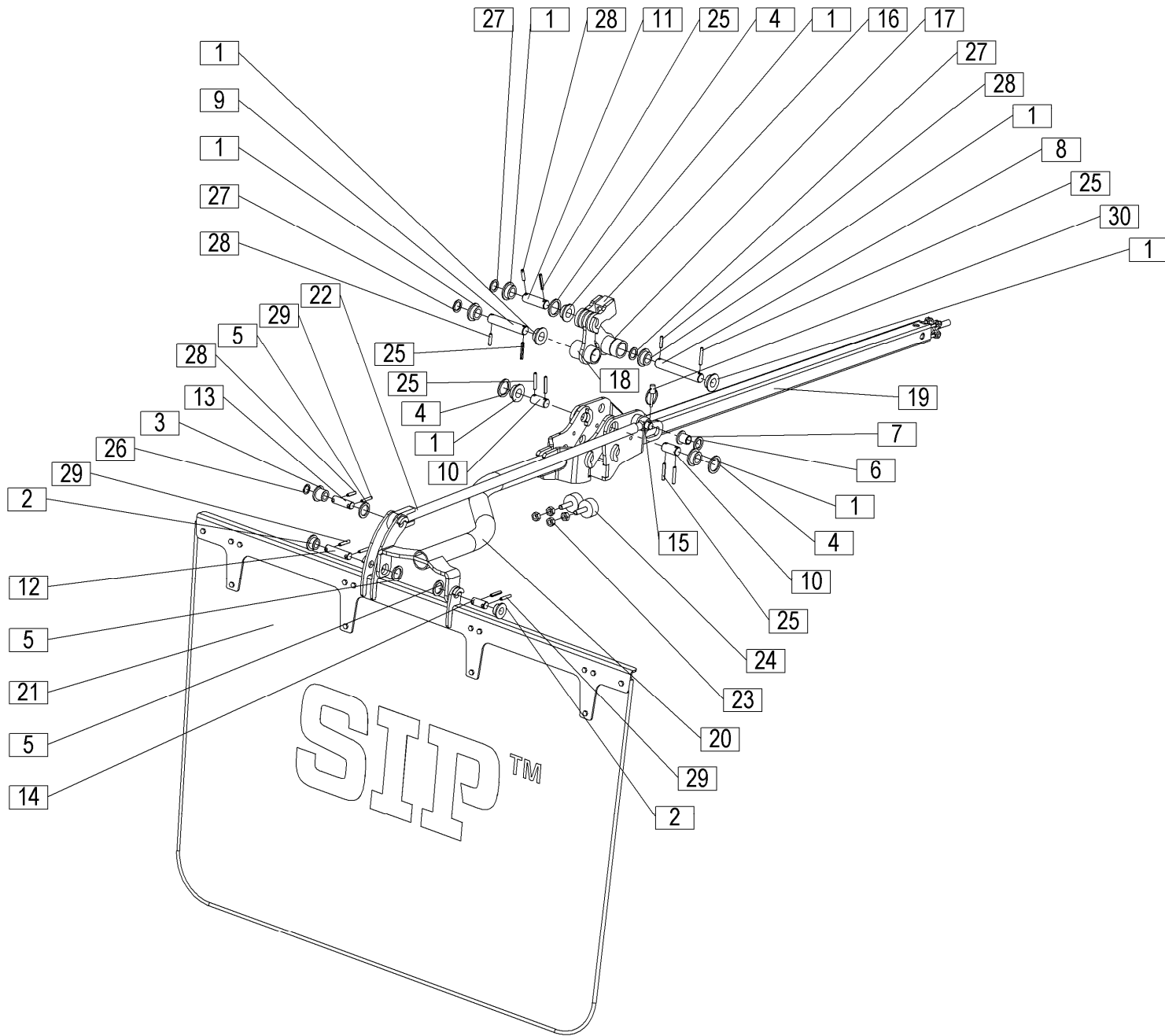














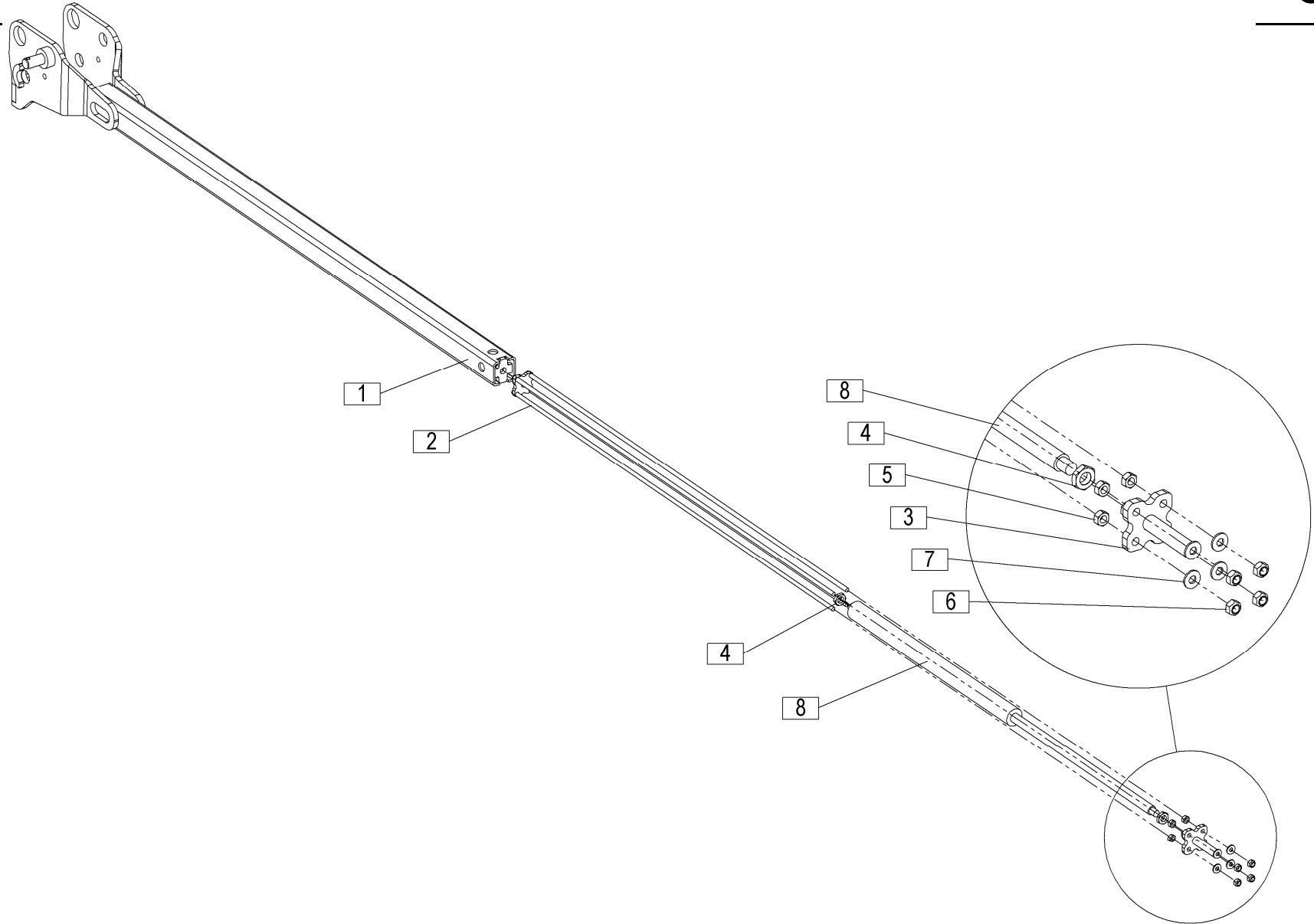
DODATNA OPREMA  
 SONDERAUSRÜSTUNG – ZUSATZTEILE  
 ADDITIONAL EQUIPMENT  
 ATTREZZATURA AGGIUNTIVA  
 ÉQUIPEMENT ADDITIONNEL  
 BIJKOMENDE UITRUSTING

Velja od tov. št. dalje:  
 Važi od tvor. broja dalje:  
 Ab mach. Nr.:  
 From mach. Nr.:  
 Da macch. Nr.:  
 N° de machine :  
 Van mach nr.:

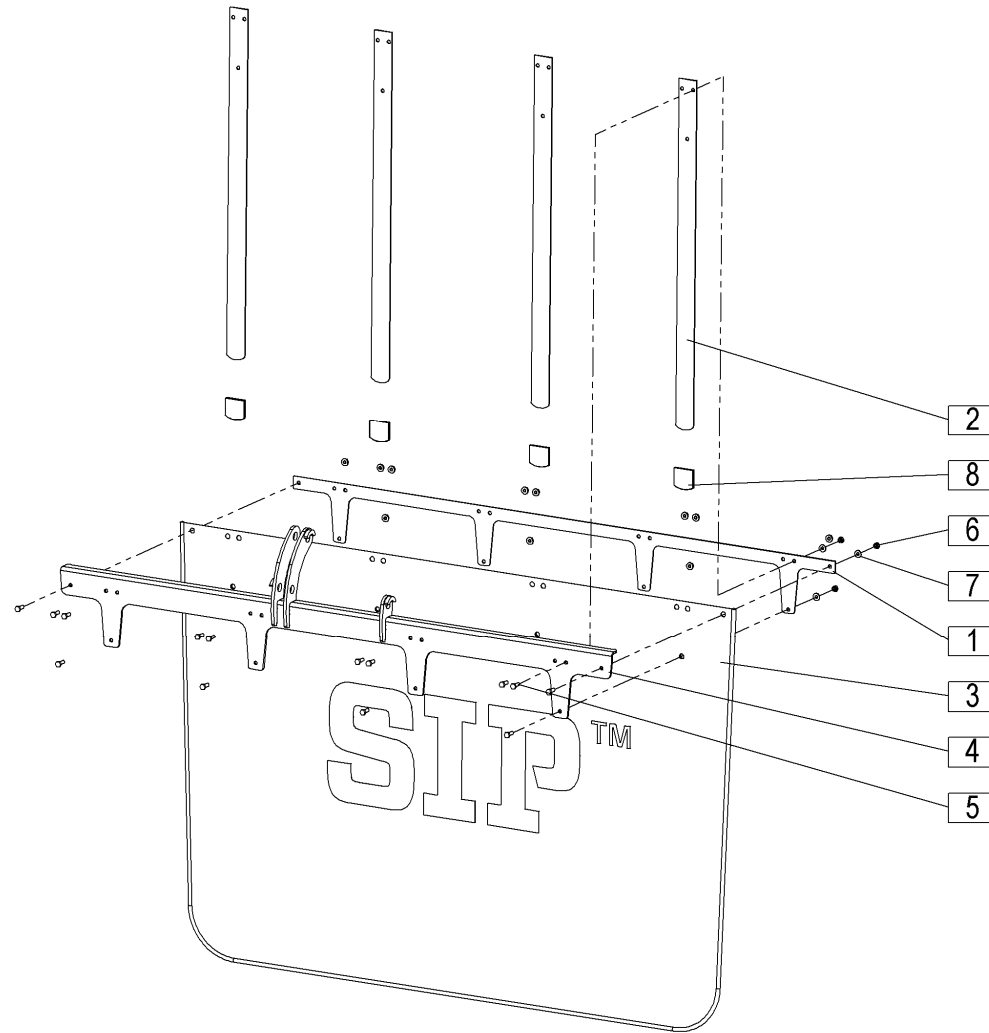
**AIR 900T=Z29000006NSSTP450**

**87**

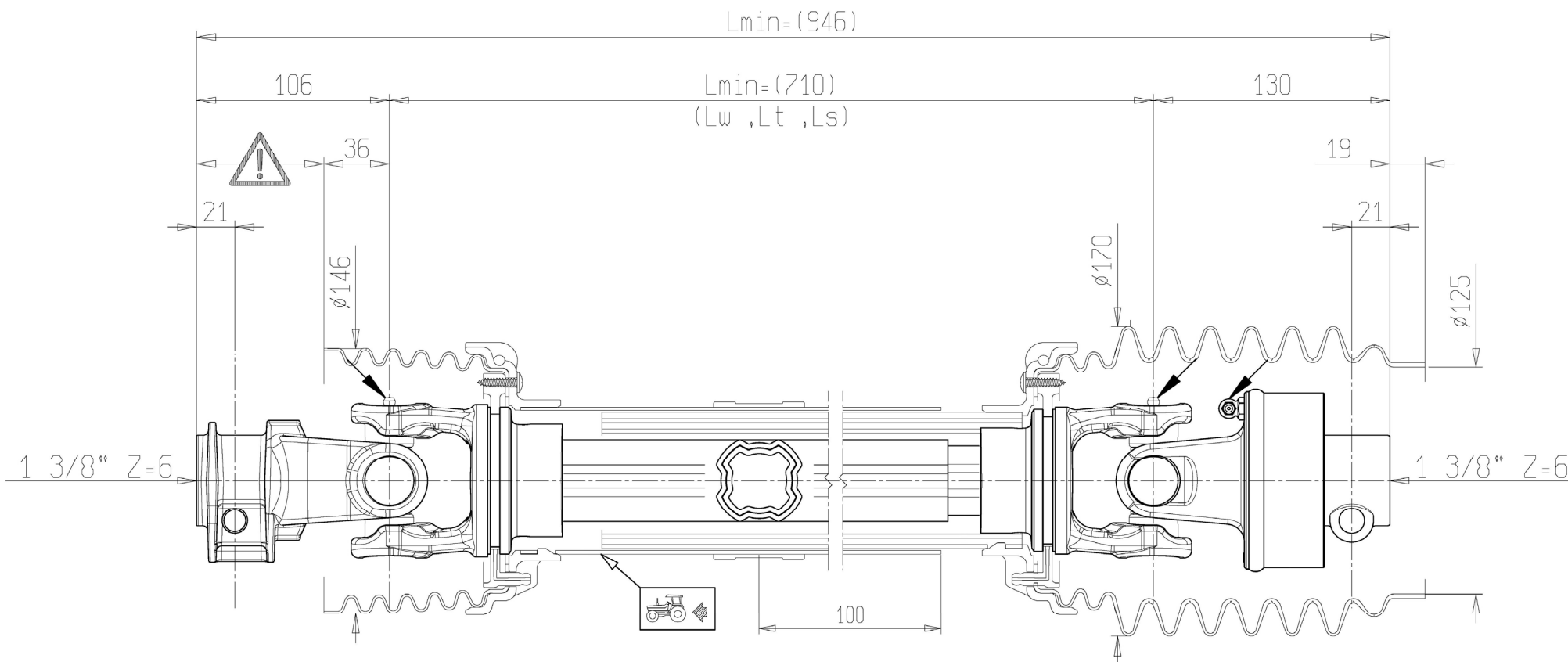
Št.	Part No.	Naziv dela (SLO)	Naziv dijela (HR)	Benennung (D)	Description (GB)	Descrizione (I)	Description (F)	Beschrijving (NL)	Q
1	852200120	Puša	Čaura	Büchse	Sleeve	Manicotto	Manchon	Huls	8
2	852200150	Puša	Čaura	Büchse	Sleeve	Manicotto	Manchon	Huls	2
3	852200160	Puša	Čaura	Büchse	Sleeve	Manicotto	Manchon	Huls	1
4	852200180	Podložka	Podložka	Scheibe	Washer	Rondella	Rondelle	Slutring	3
5	852200190	Podložka	Podložka	Scheibe	Washer	Rondella	Rondelle	Slutring	3
6	852200200	Podložka	Podložka	Scheibe	Washer	Rondella	Rondelle	Slutring	1
7	852200210	Puša	Čaura	Büchse	Sleeve	Manicotto	Manchon	Huls	1
8	852200230Z	Sornik	Svornjak	Bolzen	Bolt	Bullone	Boulon	Bout	1
9	852200240Z	Sornik	Svornjak	Bolzen	Bolt	Bullone	Boulon	Bout	1
10	852200250Z	Sornik	Svornjak	Bolzen	Bolt	Bullone	Boulon	Bout	2
11	852200260Z	Sornik	Svornjak	Bolzen	Bolt	Bullone	Boulon	Bout	1
12	852200270Z	Sornik	Svornjak	Bolzen	Bolt	Bullone	Boulon	Bout	1
13	852200280Z	Sornik	Svornjak	Bolzen	Bolt	Bullone	Boulon	Bout	1
14	852200290Z	Sornik	Svornjak	Bolzen	Bolt	Bullone	Boulon	Bout	1
15	852200310Z	Vijak očesni	Vijak okasti	Augenschraube	Eye bolt	Vite a occhio	Piton à pas de vis	/Bout oog-	1
16	852200850B	Uho hidravlično var.	Ušica hidraulična sig.	Hydrauliköse geschw.	Hydraulic swivel head, welded	Presa idraulica sald.	Oreille hydraulique soudée	Oog hydraulisch gelast.	1
17	852200900B	Ročica glavna var. hidravlična	Ručica glavna sig. Hidraulična	Haupthebel geschweißt Hydraulisch	Lever main welded Hydraulic	Leva principale saldata Idraulico	Bras principal soudé Hydraulique	Gelaste hendel Hydraulisch	1
18	852200950B	Ročica roke var. hidravlična	Ručica ruke sig. hidraulična	Armhebel geschweißt hydraulisch	Arm lever welded hydraulic	Leva braccio idraulica saldata	Levier du bras soudé hydraulique	Armhendel gelast hydraulisch	1
19	855200410	Nosilec roke desni AIR 900 T kpl.	Nosač ruke desni AIR 900 T kompl.	Armhalterung rechts AIR 900 T Set	Arm holder, right-hand, AIR 900 T, set	Supporto braccio destro AIR 900 T compl.	Support de bras droit AIR 900 T ens.	Drager arm rechts AIR 900 T compl.	1
20	855200500B	Roka desna var. hidravlična AIR 900 T	Roka desna var. hidravlična AIR 900 T	Hydraulikarm rechts geschw. AIR 900 T	Right-hand arm, welded, hydraulic, AIR 900 T	Braccio destro idraulico sald. AIR 900 T	Bras droit hydraulique soudé AIR 900 T	Arm rechts gelast hydraulische AIR 900 T	1
21	855200600	Platno desno kpl.	Platno desno kompl.	Leinwand rechts Set	Curtain, right-hand, set	Telo destro compl.	Toile droite ens.	Canvas rechts compl.	1
22	855200700B	Palica za naklon platna var. AIR 900 T	Štap za naginjanje platna sig. AIR 900 T	Stab für Leinwandneigung geschw. AIR 900 T	Rod for curtain inclination adjustment, welded AIR 900 T	Barra modifica inclinazione telo sald. AIR 900 T	Barre d'inclinaison de la toile soudé AIR 900 T	Roede voor canvas buiginstelling gelast AIR 900 T	1
23	000221307	Matica M10	Navrka M10	Mutter M10	Nut M10	Dado M10	Écrou M10	Moer M10	4
24	150202300	Odbojnik okrogli TIP D 60SH	Okrugli odbijač TIP D 60SH	Kreiselpuffer Typ D 60SH	Oval buffer Type D 60SH	Respingente ovale Tipo D 60SH	Amortisseur oval type D 60SH	Ovalen buffer type D 60SH	2
25	150444601	Zatič prožni 6x40 DACROMET / ISO 8752	Opružni klin 6x40 DACROMET / ISO 8752	Spannstift 6x40 DACROMET / ISO 8752	Tension pin 6x40 DACROMET / ISO 8752	Perno tenditore 6x40 DACROMET / ISO 8752	Boulon de tension 6x40 DACROMET / ISO 8752	Spanstift 6x40 DACROMET / ISO 8752	7
26	150666602	Podložka	Podložka	Scheibe	Washer	Rondella	Rondelle	Slutring	1
27	150695304	Podložka	Podložka	Scheibe	Washer	Rondella	Rondelle	Slutring	3
28	150862702	Zatič prožni 6x28 DACROMET / ISO 8752	Opružni klin 6x28 DACROMET / ISO 8752	Spannstift 6x28 DACROMET / ISO 8752	Tension pin 6x28 DACROMET / ISO 8752	Perno tenditore 6x28 DACROMET / ISO 8752	Boulon de tension 6x28 DACROMET / ISO 8752	Spanstift 6x28 DACROMET / ISO 8752	4
29	150862800	Zatič prožni 6x35 DACROMET / ISO 8752	Opružni klin 6x35 DACROMET / ISO 8752	Spannstift 6x35 DACROMET / ISO 8752	Tension pin 6x35 DACROMET / ISO 8752	Perno tenditore 6x35 DACROMET / ISO 8752	Boulon de tension 6x35 DACROMET / ISO 8752	Spanstift 6x35 DACROMET / ISO 8752	5
30	910091402	Zatik 5x32	Klin 5x32	Klappstecker 5x32	Linch pin 5x32	Acciarino 5x32	Cheville 5x32	Luspen 5x32	1









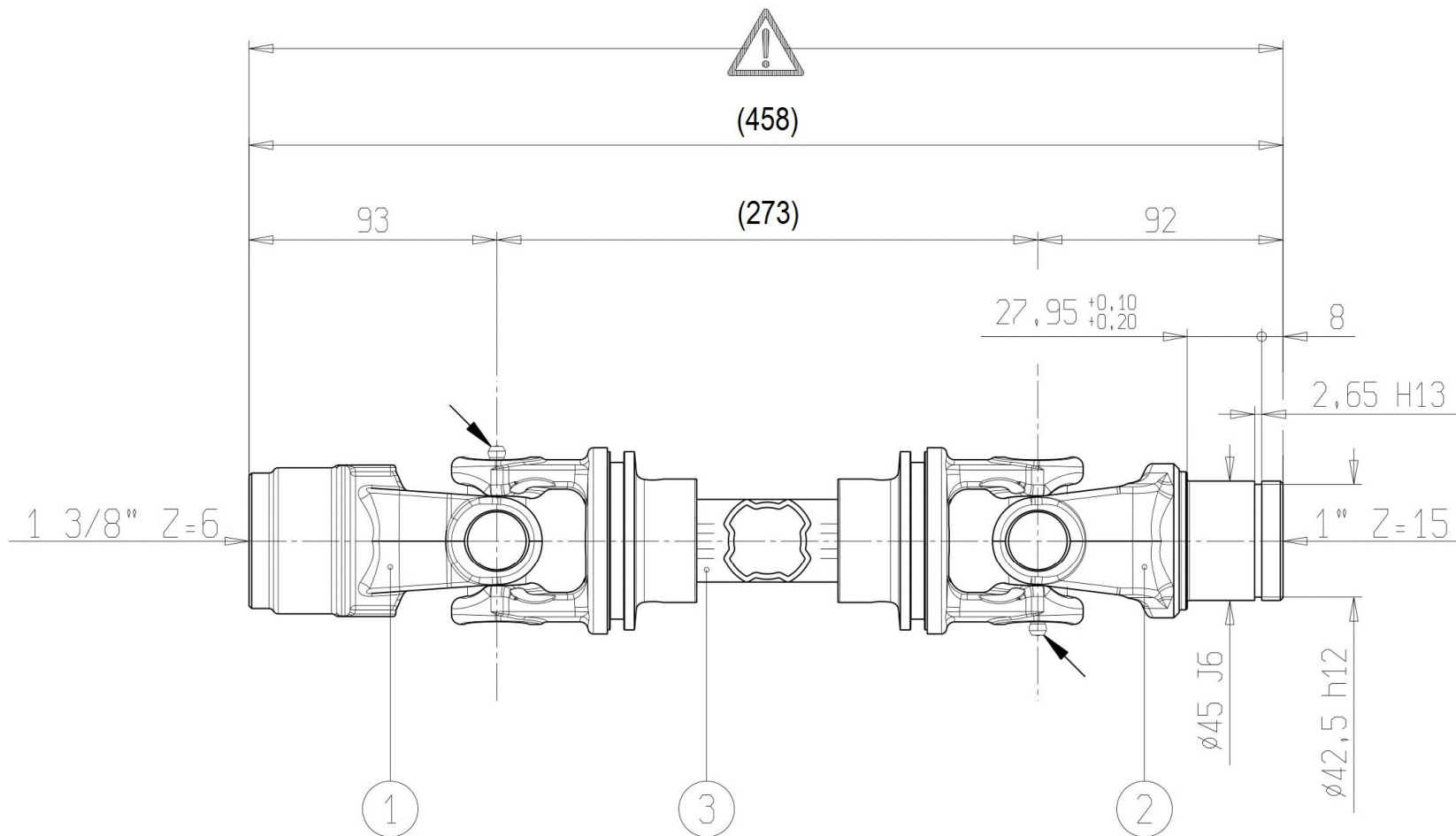


KARDAN  
 GELENKWELLE  
 P.T.O. SHAFT  
 ALBERO CARDANICO  
 ARBRE DE TRANSMISSION  
 P.T.O. AS

**KARDAN.205.0**

**Ident: 150841101**

AIR 900T=Z29000006NSSTP450



KARDAN  
 GELENKWELLE  
 P.T.O. SHAFT  
 ALBERO CARDANICO  
 ARBRE DE TRANSMISSION  
 P.T.O. AS

**KARDAN.207.1**

**Ident: 150862604**